

POLIRAN

السيفون ذو صمام الفحص +
رباط احضايي خاص

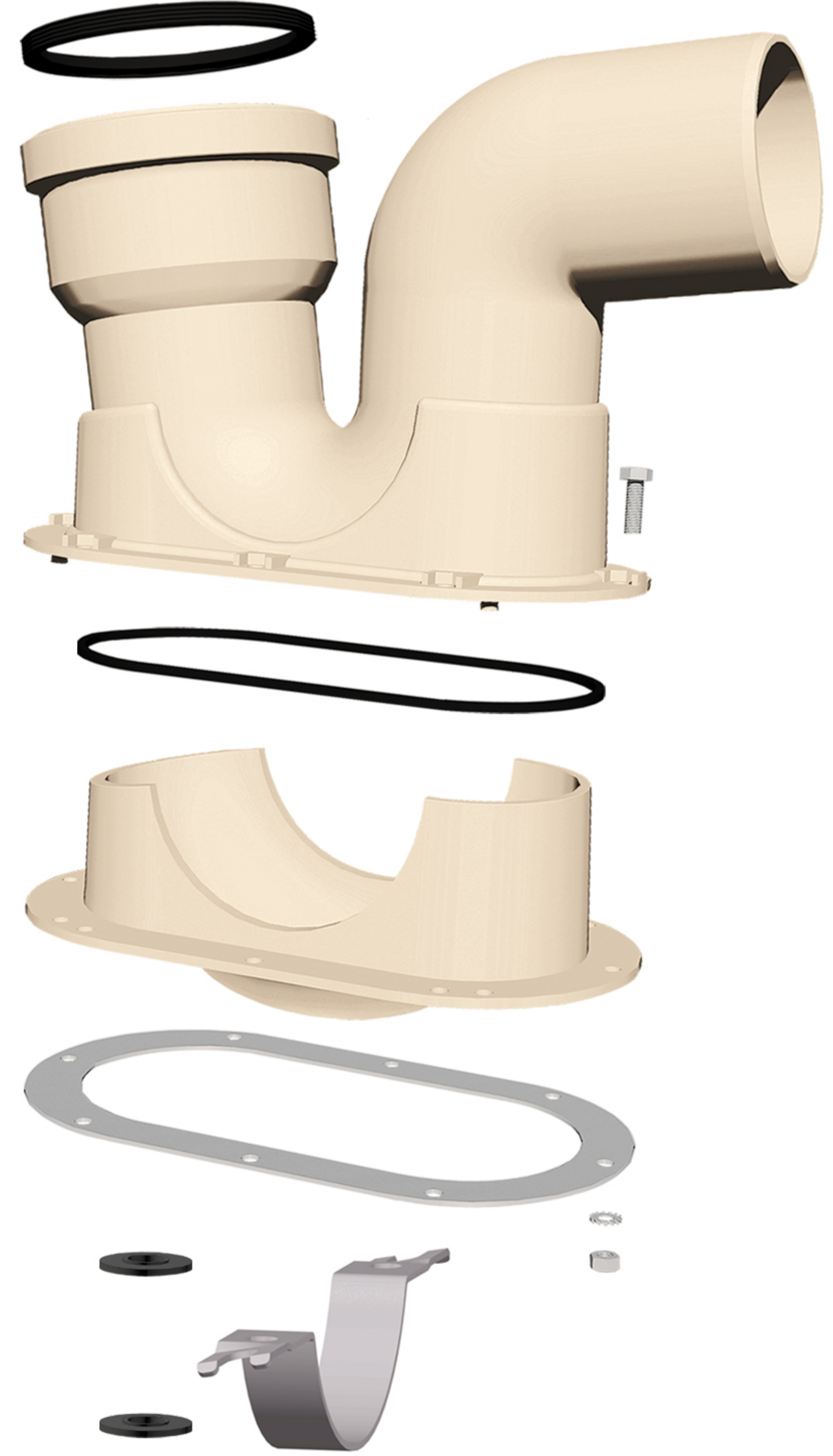


إن السيفون ذو صمام الفحص بولي ران هو منتج مبتكر والذي تم تصميمه وإنتاجه من أجل المحافظة على عمق مانع لتسرب الهواء، ودون التأثير على تدفق مياه الصرف الصحي، وإيجاد إمكانية للوصول وفحص الانسدادات المحتملة أو حلها.

إن التصميم الخاص لهذه السيفونات جعل منها تتسبب بأقل مستوى ممكن من الصوت عن مرور الماء فيها وذلك مقارنةً مع جميع أنواع السيفونات الأخرى.

- مصمم من قبل وحدة البحث والتطوير (R&D) في شركة بولي ران ومسجل في الإدارة العامة للملكية الصناعية في إيران برقم 69338
- يمكن تقديمه وعرضه في أنظمة بوش فيت بروتكت سايلنت 10 وجنرال سايلنت بقياسين 75 و110 ملليمتر
- السيفون الوحيد المزود بصمام فحص من نوع البولي بروبيلين بتصميم خاص من أجل أنظمة الصرف الصحي من النوع بوش فيت
- ختم مائي مستقر وموثوق
- يمتلك سطح مقطع متطابق على طول مسير التدفق
- يمتلك عمقاً مناسباً للماء بما يتوافق مع اللوائح والقوانين الوطنية والعالمية
- تسهيل التنفيذ والانحدار بزاوية ميل 87° في الخرج دون الحاجة لكوع إضافي
- سهولة في التركيب والتثبيت بسبب الأبعاد المناسبة من حيث الطول والارتفاع
- إمكانية التثبيت بشكل جيد وآمن مع الأخذ بعين الاعتبار أن مكان تركيب محبس الأنبوب تحت مقبس الدخل
- تقليل الصوت المزعج في نظام الصرف الصحي في النقاط الأعلى أهمية لإنتاجه
- تسهيل تركيب أرضيات المصارف البوليميرية بسبب احتوائها على المقبس في مدخل السيفون

تبحث وحدة البحث والتطوير في بولي ران باستمرار للعثور على حلول أفضل للمشكلات المحتملة في هذا المجال وتسهيل تركيب وتنفيذ أنظمة الصرف الصحي. من جملة المشكلات التي تظهر عند إنشاء المشاريع البنائية والتي تظهر عادةً خلال فترة الاستعمال هي انسداد المصارف (السيفون). ظروف بيئة الورشة، عدم الالتزام بالدقة أثناء تنفيذ العمليات البنائية وسكب الملاط والنخالة داخل السيفون يؤدي إلى انسدادها شديد فيها؛ الأمر الذي كان قبل اختراع السيفون ذو صمام الفحص أمراً صعباً للغاية وفي بعض الأحيان مستحيلاً.

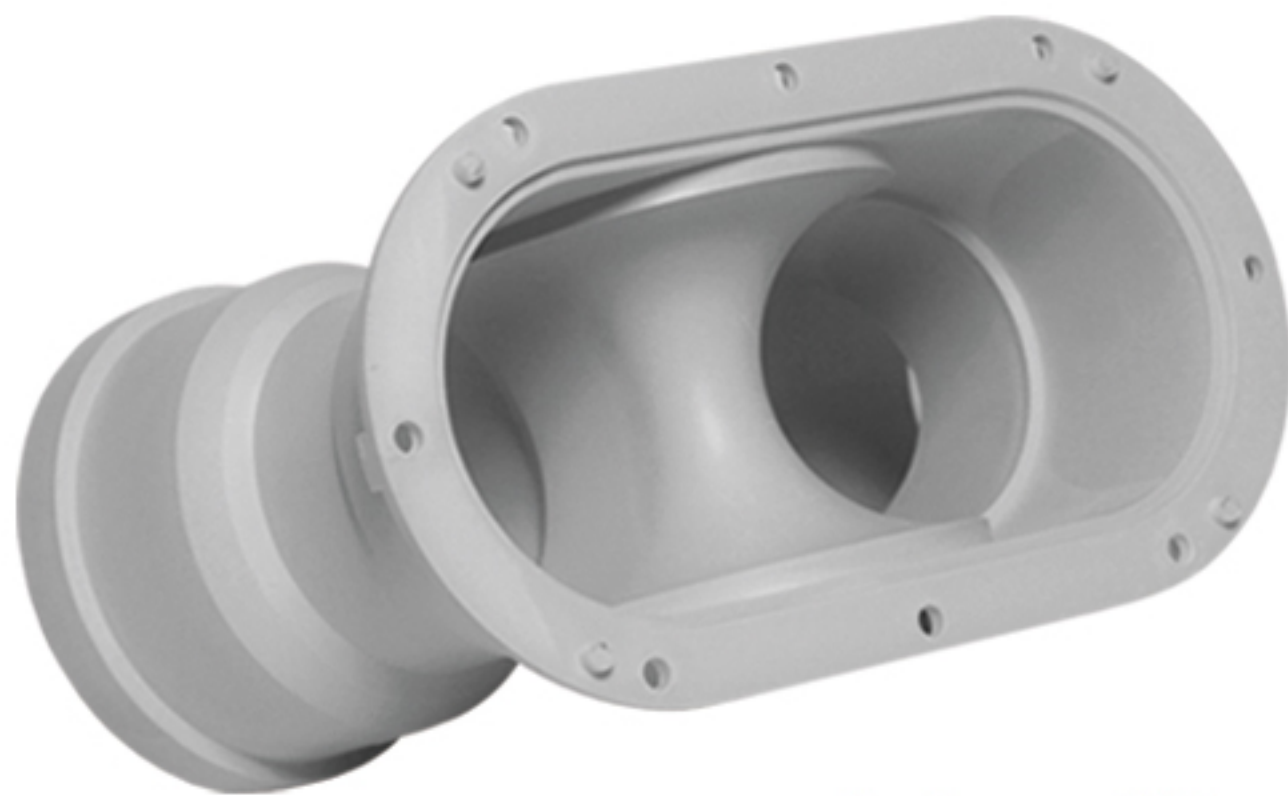


NEW

محابس خاصة السيفون ذو صمام الفحص

شركة بولي ران من أجل تسهيل أكثر في الأعداد و ضبط نكات المهندسيه فى نصب السيفونه مع مفعذ المراقبه. يتم انتاج رباط احضايي لهذا انواع السيفونه و سكون يتم شده به ائين براقى ب مقياس طول رقم M10 متناسب مع انواع جدران البنايه.

- سهولة في التركيب و التنفيذ
- توصيل مستدام السيفونه ب البنايه
- ذو زاويه ب مقياس 3 درجات فى ناحية الاذى بنات الرباط الاحضايي من أجل مراعاة ميل دفع مياه صرف الصحي
- ذو قدره على تعديل تعبئه السيفون
- مصحوب ب واشر من اجل كتم الصوت
- ذو صلابه قويه ب نوعية الصب ب ضخم 2 ميليمتر
- مصبوغ ب شكل جوده عاليه و ذو قدره عاليه ب مقابله الصدا



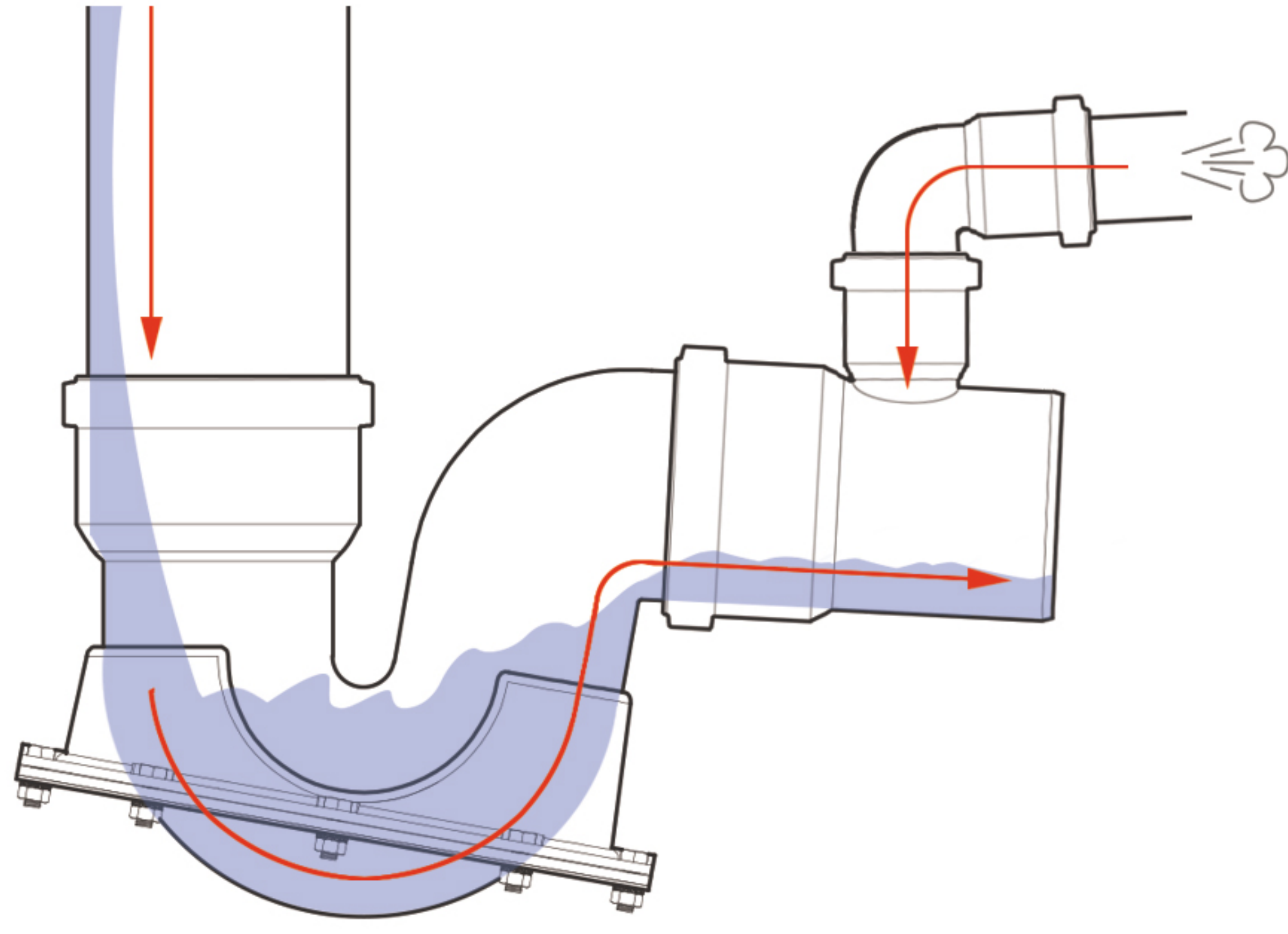
القسم العلوي



القسم السفلي

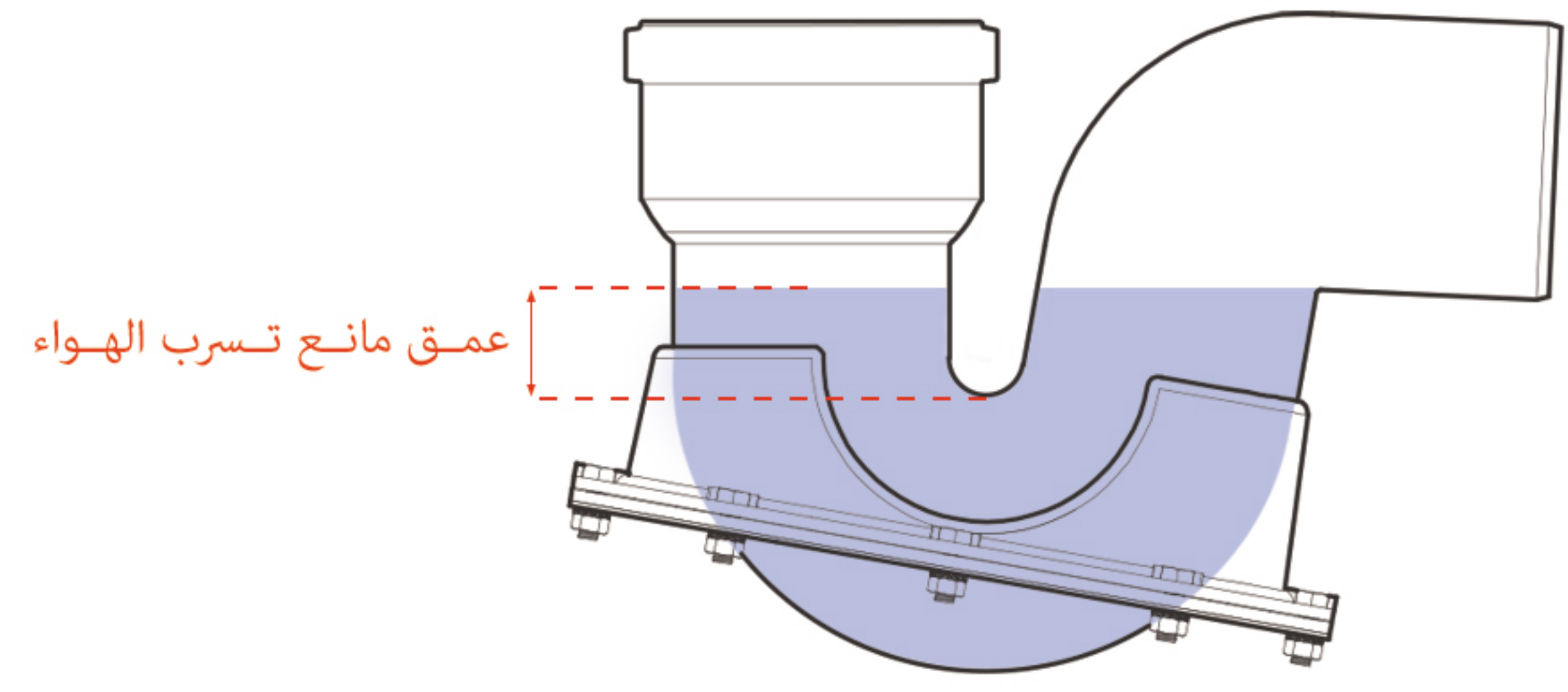
Gated Trap

www.poliran.org



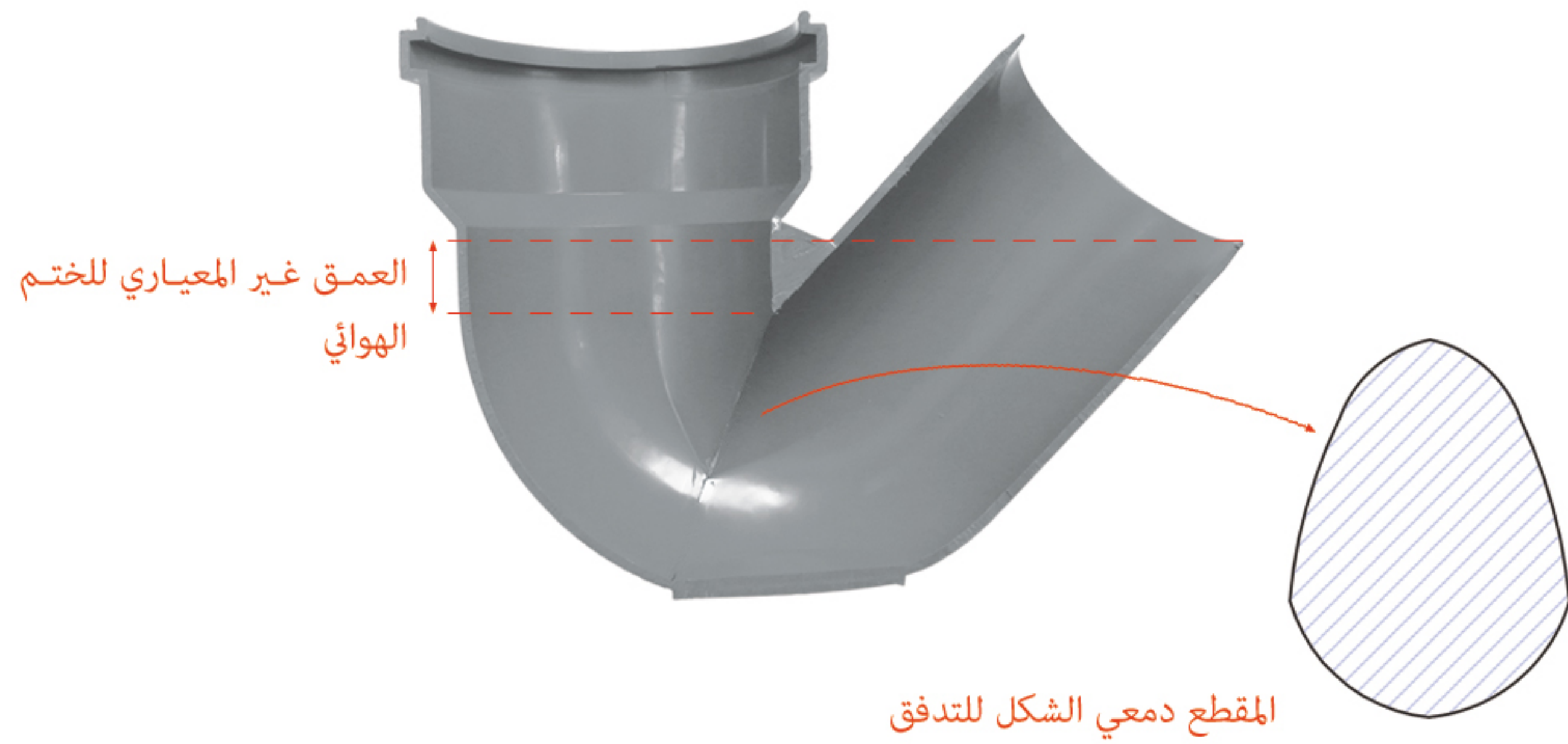
يتصل هذا السيفون بالخط الأفقي للصرف الصحي دون الحاجة إلى كوع إضافي إن تجانس سطح مقطع التدفق على طول المسار يضمن تدفقاً سلساً مع أقل احتمال ممكن لحدوث الانسداد.

تم تصميم سيفون بولي ران مع صمام فحص مع أخذ جميع النواحي الهندسية بعين الاعتبار من أجل عمل وأداء صحيح ومثالي وتركيب بسيط وسهل

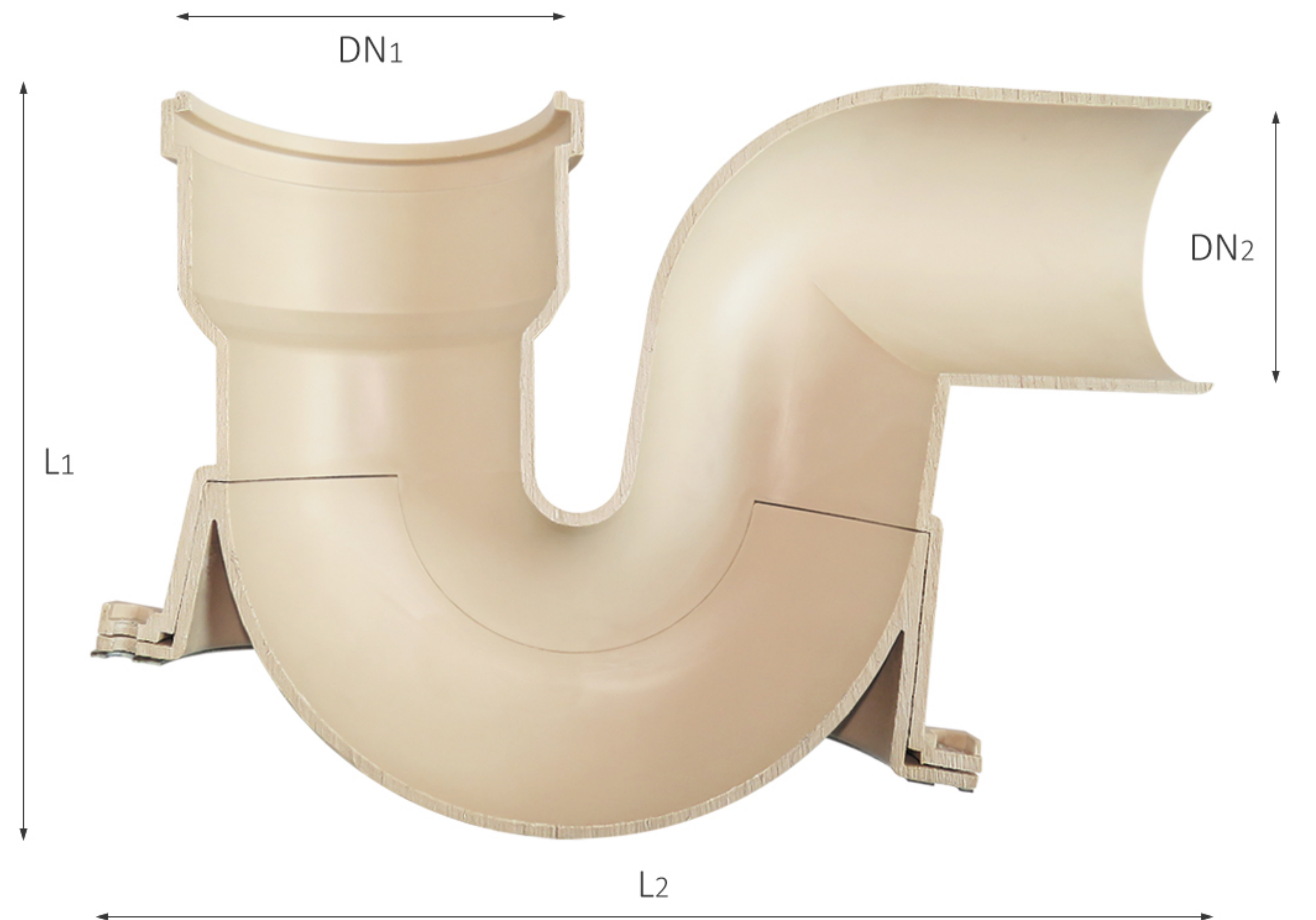


إن التصميم الدقيق لهذا السيفون سبب إيجاد عمق مناسب لعزل الماء بما يتوافق مع اللوائح والقوانين الوطنية والعالمية والوقاية من نفوذ الروائح والملوثات إلى البيئة المعيشية.

مقارنة بين سطح مقطع التدفق في سيفون بولي ران مع صمام فحص مع النماذج الأخرى الشائعة للسيفون مسبق الصنع في نظام بوش فيت



إن سيفون بولي ران مع صمام الفحص ومن خلال تصميمه المبتكر فإنه وإضافةً إلى توفير إمكانية الوصول من أجل إجراء عمليات الفحص والتخلص من الانسدادات المحتملة، يتميز بـ سطح مقطع دائري الشكل ويحافظ على التدفق دون تغيير أو انخفاض فيه على طول المسير. تم تصنيع قالب هذا السيفون من قبل أحد أكبر مصنعي القوالب في العالم وبدقة في القياس تصل إلى 0.01 ملمتر وهذا الأمر يضمن الأداء الصحيح والختم المائي الآمن.



Size	DN1 (mm)	DN2 (mm)	L1 (mm)	L2 (mm)
110	125	110	277	392
75	75	75	194	268

يحتاج إنتاج الوصلات بطريقة القوالب بالحقن في نظام بوش فيت، وخاصةً السيفون الذي يعتبر من أعقد القطع، إلى تصميم دقيق وقالب تم تصنيعه بدقة متناهية. لقد أدت القيود في تصنيع القوالب إلى الحاجة بشكلٍ مجبرٍ على إنتاج نماذج وعينات من السيفون مسبق الصنع للوصول إلى إمكانية الإنتاج ولكنها في نفس الوقت تؤثر سلباً على تدفق مياه الصرف الصحي. إن زيادة احتمال الانسداد ومقدار الصوت الناتج عنها أثناء التفريغ بسبب الشكل غير المناسب لسطح مقطع التدفق وإمكانية حدوث ظاهرة Self-siphonage وانتشار الروائح والملوثات في البيئة المعيشية بسبب العمق غير المعياري لعنق الماء هي من جملة المشاكل التي يواجهها هذا النوع من السيفونات.

طهران، ساحة أرجنتين، شارع زاغرس
بناء 17، مبنى بولي ران
الرمز البريدي: 1516643311
هاتف: (30 رقم) +98 21 88648800
البريد الإلكتروني: info@poliran.org

