

POLIRAN

المجموعة الكاملة لأنظمة الصرف الصحي للمباني
أنظمة الري الحديثة وأنظمة تزويد المياه المضغوطة

تكنولوجيا ألمانية





PUSH FIT PROTECT

- صامت وذاتي الإطفاء
- زيادة مستوى الأمان أثناء الحريق وفق تصنيف DIN 81-4102
- مقاومة استثنائية لدرجات الحرارة العالية حتى 115°م
- نطاق كامل لإنتاج الأنابيب والوصلات من مقاس 40 حتى 200 مم
- تقليل انتقال الضوضاء حتى المستوى (19) بشهادة معهد فراونهوفر الألماني

EN1451 | EN 681-1 | DIN 4102-B1 | DIN 4109 | VDI 4100



PUSH FIT SILENT-10

- الأكثر هدوءًا في العالم
- مقاومة استثنائية لدرجات الحرارة العالية حتى 95°م
- قوة ومثانة فائقة، أفضل بديل للحديد الزهر
- قابل للتركيب تحت الأرض مع شهادة استخدام BD
- نطاق كامل لإنتاج الأنابيب والوصلات من مقاس 50 حتى 160 مم
- تقليل انتقال الضوضاء حتى المستوى 10 بشهادة معهد فراونهوفر الألماني
- إنتاج الأنابيب بهيكل ثلاثي الطبقات باستخدام أحدث تقنيات البثق المشترك
- رد الفعل تجاه الحريق بتصنيف E وما فوق وفقًا لمعايير INSO 8299-11 و DIN 4102-B2

EN1451 | EN 681-1 | DIN 4102-B2 | DIN 4109 | VDI 4100 | DIN 4102-B2



PUSH FIT GENERAL SILENT

- صامت مُحسَّن
- تقليل انتقال الضوضاء حتى المستوى (A) 17
- مقاومة استثنائية لدرجات الحرارة العالية حتى 115°م
- نطاق كامل لإنتاج الأنابيب والوصلات من مقاس 50 حتى 160 مم
- إنتاج الأنابيب بهيكل ثلاثي الطبقات باستخدام أحدث تقنيات البثق المشترك
- رد الفعل تجاه الحريق بتصنيف E وما فوق وفقًا لمعايير INSO 8299-11 و DIN 4102-B2

EN1451 | EN 681-1 | DIN 4109 | VDI 4100 | DIN 4102-B2



HDPE 6+ ملحوم 6+

- PE100-PN6
- قابل للتركيب تحت الأرض مع شهادة استخدام BD
- نطاق كامل لإنتاج الأنابيب والوصلات من مقاس 50 حتى 250 مم
- رد الفعل تجاه الحريق بتصنيف E وما فوق وفقًا لمعيار INSO 8299-1
- نظام الصرف الصحي للمباني HDPE الملحوم + هو أحدث منتج بولي إيثيلين من poliran، حيث يتم تصنيع الأنابيب والوصلات وتقديمها بمواد خام مطورة وتقنية إنتاج وتشكيل محدثة باستخدام PE100، مع ضغط تشغيلي يتجاوز 6 بار.

EN 681-1 | ISO 4427 | EN 1519 | EN 12201

مصيدة مائية بغطاء فحص + مشبك خاص

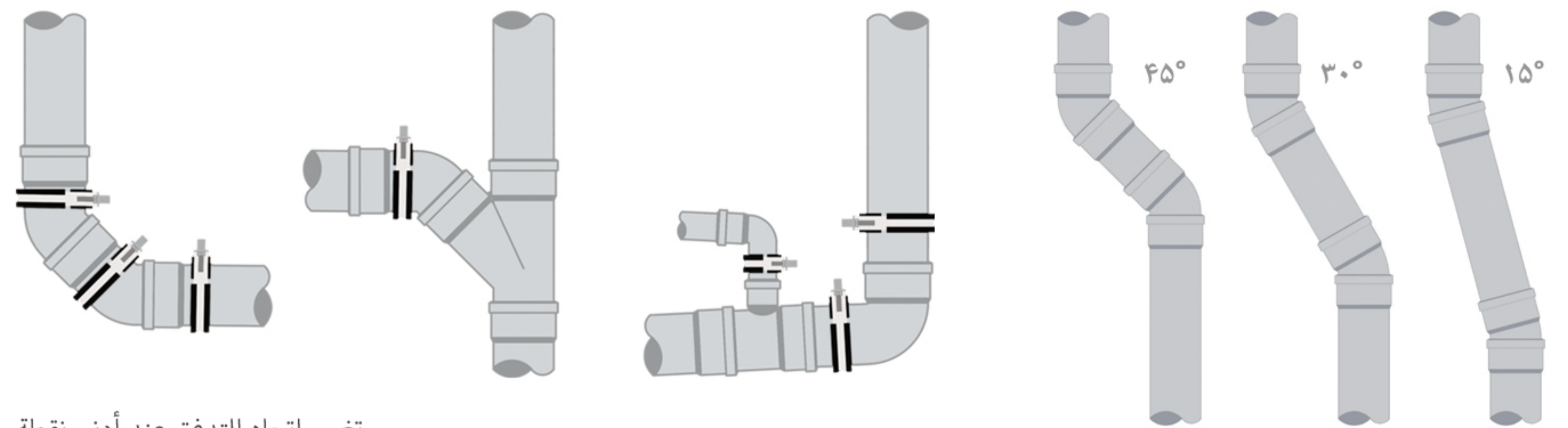


- مصمم من قبل وحدة البحث والتطوير في poliran ومسجل في مكتب الملكية الصناعية الإيراني برقم 69338 بتصميم مكون من قطعتين مع إمكانية فتح الجزء السفلي مع الحفاظ على عمق مانع الماء مناسب لمنع انتشار الروائح والتلوث إلى داخل المبنى، كما يتيح إزالة أشد الانسدادات المشبك الخاص بهذه المصيدة المائية مصمم لتسهيل التنفيذ وضمان الالتزام الفني أثناء التركيب من خلال إنشاء زاوية 3° في جزء الوصلة، يسهل عملية الميل ويوفر تثبيتاً مستقرًا للهيكل باستخدام مسامير M10
- هذه المصيدة المائية متوفرة بمقاسات 75 و 110 مم في جميع أنواع push fit من poliran
- براءة اختراع مسجلة في مكتب الملكية الصناعية برقم 69338 بتاريخ 1389/12/25 (مارس 2011)

كوع خاص بفتحة للمشبك / كوع طويل يتيح تثبيت

المشبك بشكل صحيح على الوصلة عند تغيير اتجاه التدفق دون الضغط على مقعد الحلقة، مما يمنع أي خلل في إحكام النظام.

أنواع بزوايا خاصة 15°، 30°، 67° : لتغيير اتجاه الأنبوب في المسارات الخاصة



تنفيذ إزاحة مزدوجة باستخدام كوعين 15°، 20° و 25° تركيب المراض جلوسي وصلة فرع أفقي تغيير اتجاه التدفق عند أدنى نقطة صرف إلى العمود الرأسي الرئيسي

RT100 النظام الشامل لمياه الأمطار مع موصلة خاصة

PE100-PN10

- النظام الشامل لمياه الأمطار من poliran، من خلال إتاحة الاختبار المتكامل حتى ارتفاع 150 متر عمود ماء (15 بار)، يُعد حلاً موثوقاً لتصريف مياه الأمطار في المباني الشاهقة.
- يعتمد هذا النظام على الموصلة الخاصة RT-100 التي صممت وسُجلت كبراءة اختراع من قبل وحدة البحث والتطوير في poliran، مما يتيح تركيباً صحيحاً للنظام البولي إيثيليني مع التحكم بالتغيرات الطولية الناتجة عن تغيرات الحرارة.
- حاصل على موافقة مركز بحوث الطرق والإسكان والتعمير
- براءة اختراع مسجلة في مكتب الملكية الصناعية برقم 101431 بتاريخ 1399/03/25

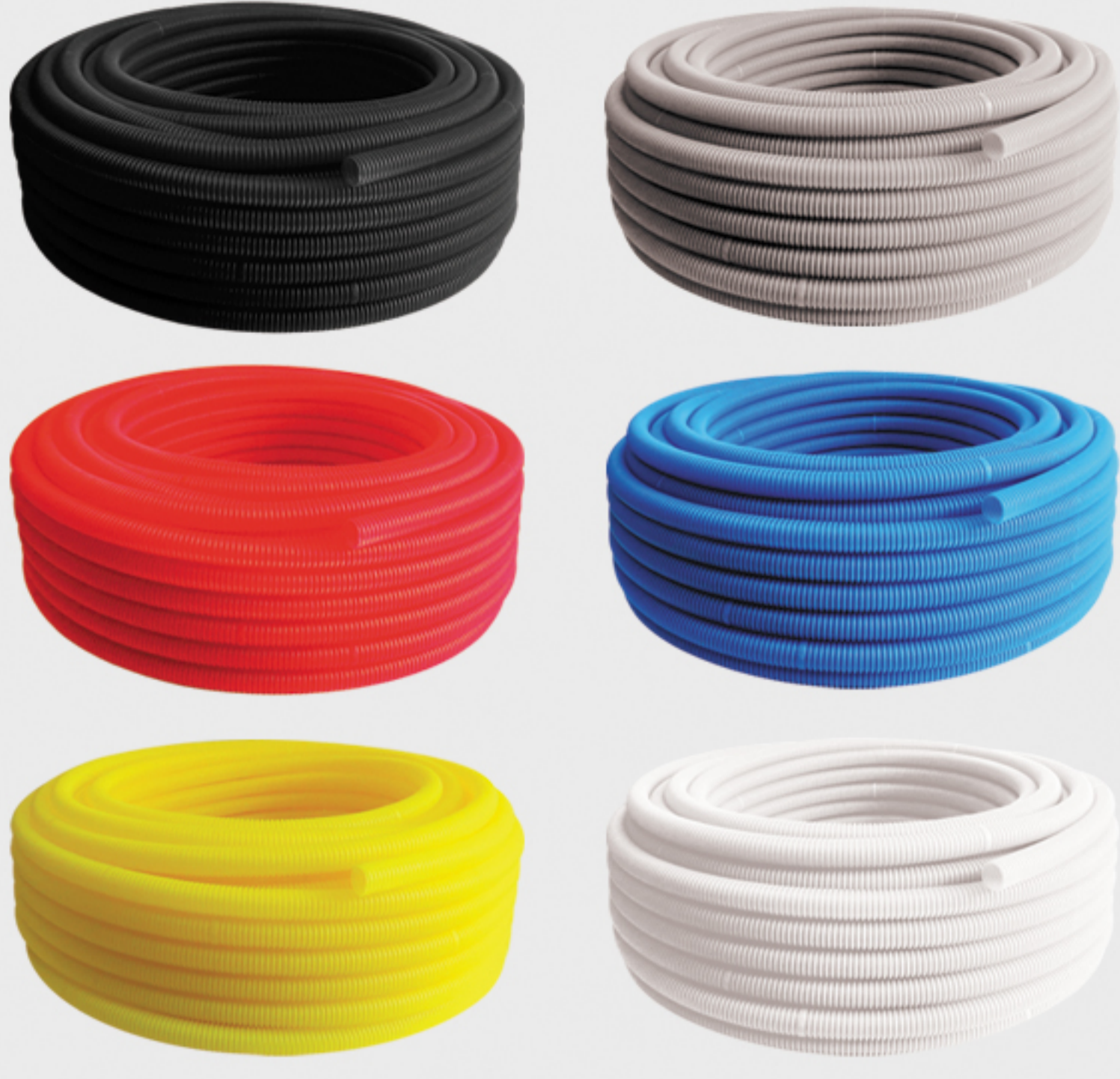


RC المشبك الجداري/السقيفي الثابت: قابل للتعديل ملحوم، مشبك معلق

- هذا المشبك المصمم خصيصاً لأنظمة الصرف الصحي للمباني المخفّضة للضوضاء يحتوي على بطانة مطاطية خاصة تمنع انتقال الاهتزازات الناتجة عن تدفق المياه إلى الهيكل والبيئة الداخلية للمبنى.
- الأداء المتميز لهذا المشبك في تقليل انتقال الضوضاء تم اختباره واعتماده من قبل معهد فراونهوفر الألماني المرموق.
- متوفر بالمقاسات من 50 إلى 160 مم، بنموذجين ثابتين: طلاء مجلفن كهربائياً و Ultra-P بطلاء فرن، مناسب للبيئات عالية التآكل مثل المناطق الشمالية والجنوبية، المناطق الصناعية، المسابح، وغيرها.



بالمقاسات 20 - 25 - 32 - 40 - 50 مم (flexible conduits) المواسير المموجة



الاستخدامات:

- . حماية تمديدات الكهرباء في المباني
- . حماية تمديدات كابلات كاميرات المراقبة
- . حماية أنابيب المياه أو أنظمة التدفئة والتبريد
- . حماية كابلات الشبكة، مناسبة لمراكز البيانات بسبب استخدام مواد خالية من الهالوجين
- . حماية كابلات شبكة الكهرباء الحيوية في المباني ذات الاستخدام الخاص مثل المستشفيات ومحطات المترو وغيرها

متوفرة بنوعين :

- PP-FC مصنوع من البولي بروبيلين، ذاتي الإطفاء، باللون الرمادي
- . يقلل من المخاطر على الأرواح أثناء الحريق باستخدام مواد خالية من الهالوجين
- . مقاوم ضد الاشتعال ويمنع انتشار الحريق وفق تصنيف DIN 4102 B1
- PE-FC مصنوع من البولي إيثيلين، بخمسة ألوان : أصفر، أزرق، أحمر، أسود وأبيض
- . مناسب للاستخدام الخارجي؛ النسخة السوداء مقاومة لأشعة الشمس



مشبك جداري / سقفي مطلي : قابل للتعديل، ملحوم

- . مصنوع من صفائح فولاذ مجلفن، مقاوم ضد التآكل والصدأ، مع طلاء خاص معزز بثاني أكسيد التيتانيوم؛ يتميز بالقوة وطول العمر والمقاومة الجيدة ضد المواد الكيميائية المختلفة.
- . متوفر بالمقاسات من 40 إلى 250 مم

أداة قطع الأنابيب متعددة الاستخدامات أداة تشطيف الأنابيب سدادة Stopper



push fit مزلق لتركيب :

- . بخاخ المزلق من poliran هو منتج مبتكر ذو تركيبة خاصة، صُمم وصُنِع لأول مرة في إيران من قبل فريق البحث والتطوير في poliran لتسهيل تنفيذ أنظمة push fit بالاستفادة من خبرة ومعرفة المتخصصين في هذا المجال.
- . من خلال توفير انزلاق مناسب، يسهل هذا المنتج تركيب مختلف أنابيب ووصلات الصرف الصحي والمياه المزودة بحلقات إحكام، بما في ذلك أنظمة push fit بالضغط وغيرها.

أنابيب بالتنقيط مع نقاط تنقيط مسطحة / مقاسات 16 و 20 مم



- . إنتاج مقاس 20 مم لأول مرة في إيران
- . إنتاج بمسافات مختلفة وغير متساوية على لفة واحدة
- . إنتاج باستخدام أحدث نقاط التنقيط المسطحة المتوفرة عالمياً
- . أقصى تنظيف ذاتي نتيجة تكوين تدفقين مضطربين داخل نقطة التنقيط
- . مقاومة للأشعة فوق البنفسجية (UV)، والأحماض والمواد الكيميائية المستخدمة في الزراعة
- . مزودة بثلاث خصائص في وقت واحد: منظم ضغط (PC)، مضاد للشفت (AS)، ومانع للتصريف (ND)
- . مصنعة باستخدام أفضل المواد الخام بنقاء 100% لأداء دقيق وطويل الأمد

أنابيب بالتنقيط مع نقاط تنقيط اسطوانية / مقاس 16 مم



- . منظم ضغط ومانع للتصريف (PC, ND)
- . متاح في نماذج : بدون منظم ضغط (NPC) ومع منظم ضغط (PC)
- . مقاومة للأشعة فوق البنفسجية (UV)، والأحماض والمواد الكيميائية المستخدمة في الزراعة
- . مصنعة باستخدام أفضل المواد الخام بنقاء 100% لأداء دقيق وطويل الأمد

شريط ري مزود بلوحة تنقيط / مقاسات 16 و 22 مم



- . إنتاج مقاس 22 مم لأول مرة في إيران
- . إنتاج بمسافات مختلفة وغير متساوية على لفة واحدة
- . مقاومة للأشعة فوق البنفسجية (UV)، والأحماض والمواد الكيميائية المستخدمة في الزراعة
- . استخدام أحدث لوحة تنقيط متوفرة عالميًا مع توزيع ممتاز للمياه على أطوال طويلة
- . أكثر لوحة تنقيط مقاومة للانسداد بفضل تكوين تدفقين مضطربين والتنظيف الذاتي الدائم
- . مصنعة باستخدام أفضل المواد الخام بنقاء 100% لأداء دقيق وطويل الأمد

وصلات ملحومة عالية الضغط PE100



- . مصنوعة من مادة PE100 عالية الكثافة (HD)
- . مصنعة بضغط اسمي PN6/SDR26، من مقاس 63 إلى 250 مم
- . مصنعة بضغط اسمي PN10/SDR17، من مقاس 90 إلى 250 مم
- . إنتاج وصلة ثلاثية 45° مصبوبة، 10 بار، بمقاسات 110 إلى 250 مم، لأول مرة في إيران
- . تتميز بمقاومة عالية جدًا للتشقق الناتج عن الضغوط الخارجية وأي تآكل أو احتكاك
- . حاصلة على المعيار الوطني INSO 14427-3 ومتوافقة مع المعيار الدولي BS EN 12201-3
- . أسطح داخلية وخارجية ناعمة وملساء، تمنع تكون الرواسب وانخفاض الضغط الناتج عن احتكاك السطوح الداخلية
- . حاصلة على شهادة FOOD GRADE من وزارة الصحة لنقل مياه الشرب

وصلات ضغط PP (compression fittings)



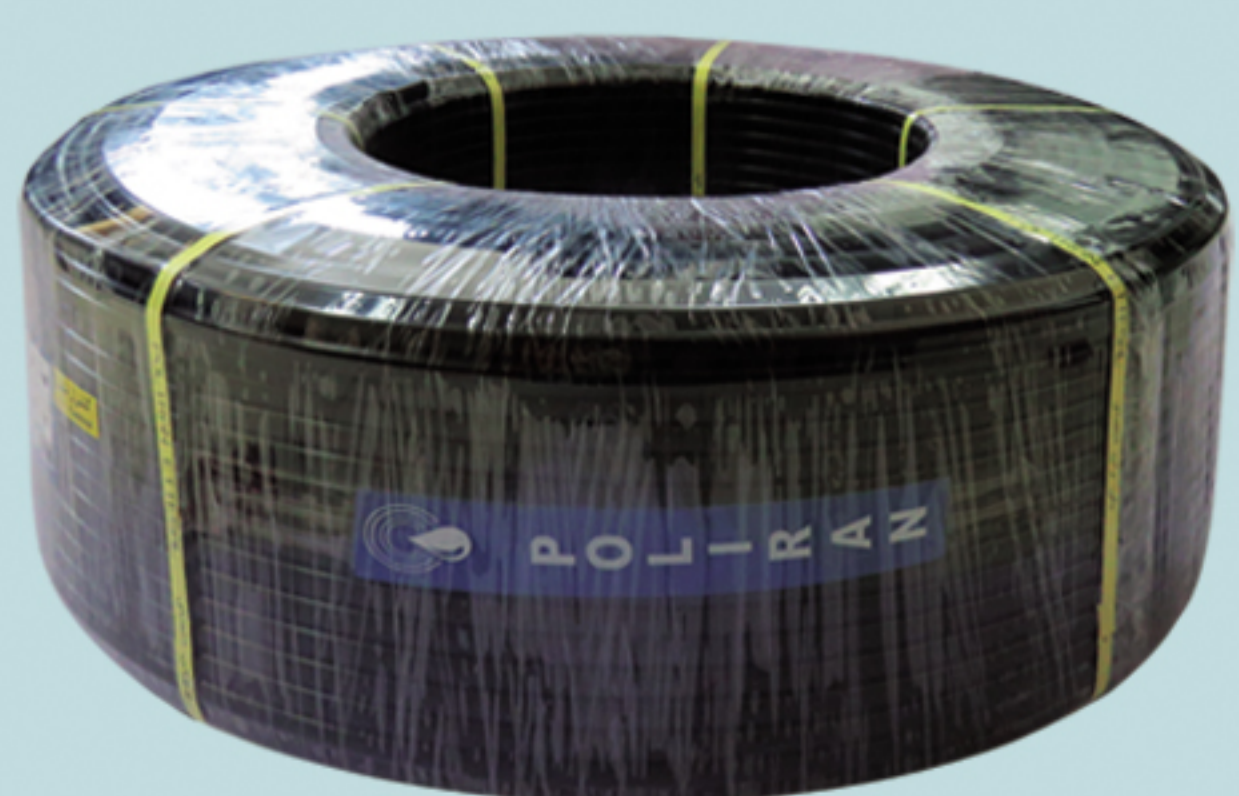
- . إحكام كامل وموثوق
- . نطاق واسع من الوصلات من مقاس 20 إلى 125 مم
- . مقاومة للأشعة فوق البنفسجية (UV)
- . قابلة للتركيب تحت الأرض (تحت سطح التربة)
- . سهلة وسريعة التركيب دون الحاجة إلى أدوات خاصة
- . مصنوعة من مادة البولي بروبيلين المشترك، بضغط اسمي 10 بار
- . حاصلة على المعيار الوطني INSO 21264 ومتوافقة مع المعيار الدولي ISO 17885
- . حاصلة على شهادة FOOD GRADE من وزارة الصحة لنقل مياه الشرب

أنابيب بولي إيثيلين عالية الكثافة (HD)



- . مقاومة للأشعة فوق البنفسجية (UV)
- . حاصلة على المعيار الوطني INSO 14427-2
- . مصنعة ب مواد PE80 و PE100 في لفائف بطول 50 و 100 متر
- . مصنعة بمقاسات من 20 إلى 250 مم بضغط اسمي 6 و 10 بار
- . إنتاج مخصص بضغط اسمي 4، 5، 8، 12.5 و 16 بار
- . حاصلة على شهادة FOOD GRADE من وزارة الصحة لنقل مياه الشرب

أنابيب بولي إيثيلين منخفضة الكثافة (LD)



- . مقاومة للأشعة فوق البنفسجية (UV)
- . حاصلة على المعيار الوطني INSO 7607
- . مصنعة بمقاسات 16 و 20 مم بضغط اسمي 3.2 و 4 بار
- . مصنعة ب مواد PE32 في لفائف بطول 50 و 100 و 200 و 400 متر
- . إنتاج مخصص ب مواد PE40 في لفائف بطول 50 و 100 و 200 و 400 متر

تأسست poliran في أوائل السبعينيات بهدف إحداث تحول في صناعة إنتاج أنابيب ووصلات البوليمر وتوسيعها في قطاعات الزراعة والبناء في إيران.

اليوم، وبعد أكثر من 50 عامًا، تمتلك poliran أربع وحدات إنتاج متطورة في المنطقة الصناعية بجاجرود - طهران، يعمل بها ما يقارب 1000 موظف. وتُعد أكبر وأعرق منتج لأنابيب ووصلات البوليمر في إيران، كما أنها رائدة ومبتكرة في قطاعي الزراعة والبناء، ولطالما كان لها شرف الحضور في المشاريع الوطنية الكبرى. بالاعتماد على خبرة ومعرفة المتخصصين المحليين واستخدام أحدث المعدات والتقنيات العالمية، لعبت poliran دائمًا دورًا مهمًا في الإنتاج الوطني. وبفضل هذا الأساس، قدمت منتجات تنافسية تضاهي الأفضل عالميًا، وتُستخدم بفخر في الدول الأوروبية بما فيها ألمانيا والدول المجاورة. في قطاع البناء، قام قسم البحث والتطوير في poliran عام 2003 - الذي يراقب باستمرار أحدث الابتكارات العالمية - بنقل تكنولوجيا تصنيع نظام الصرف الصحي للمباني push fit من مادة البولي بروبيلين من ألمانيا إلى إيران. ولأول مرة تم تقديمه إلى مجتمع الهندسة وصناعة البناء في البلاد، مما أحدث تحولًا كبيرًا وتقدمًا ملحوظًا في هذا المجال.

في قطاع الري الزراعي وتزويد المياه، وحرصًا على المساهمة الفعالة في مواجهة أزمة شح المياه من خلال استراتيجية إدارة الاستهلاك والتوفير المنهجي، قامت poliran بإنتاج أنابيب ووصلات لشبكات الري المضغوط، وأنابيب بالتنقيط، وأشرطة ري مزودة بلوحات تنقيط. تُصنع هذه المنتجات وفق أحدث التقنيات العالمية وطبقًا للمعايير الوطنية والدولية.



طهران، ساحة أرجنتين، شارع زاغرس
بناء 17، مبنى بولي ران
الرمز البريدي : 1516643311
هاتف: (30 رقم) 88648843 21 98+

export.dep@poliran.org
WhatsApp : +98 912 9465921
www.poliran.org



Follow us on Social Media



Download Catalogs