



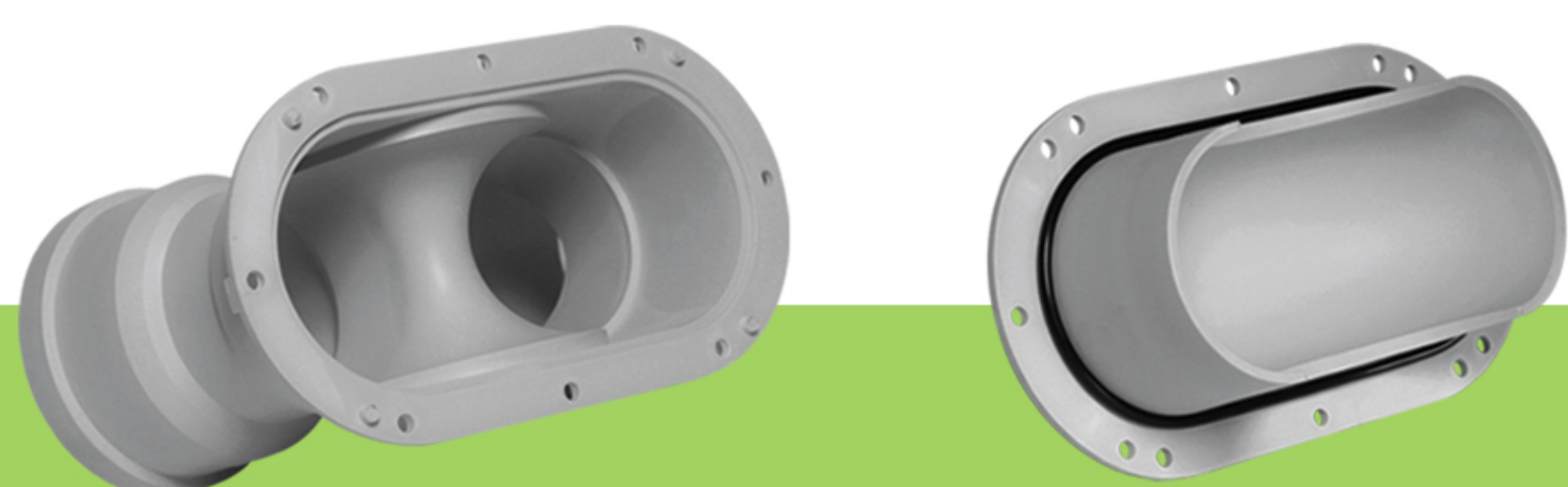
POLIRAN

Сифон с ревизионным люком + Специальный хомут Poliran

Сифон с ревизионным люком Poliran — это инновационный продукт, разработанный и произведённый для сохранения достаточной глубины водяного затвора без влияния на поток сточных вод, обеспечивающий доступ для осмотра и устранения возможных засоров. Особая конструкция этого сифона обеспечивает минимальный уровень шума при прохождении потока по сравнению с другими сифонами.

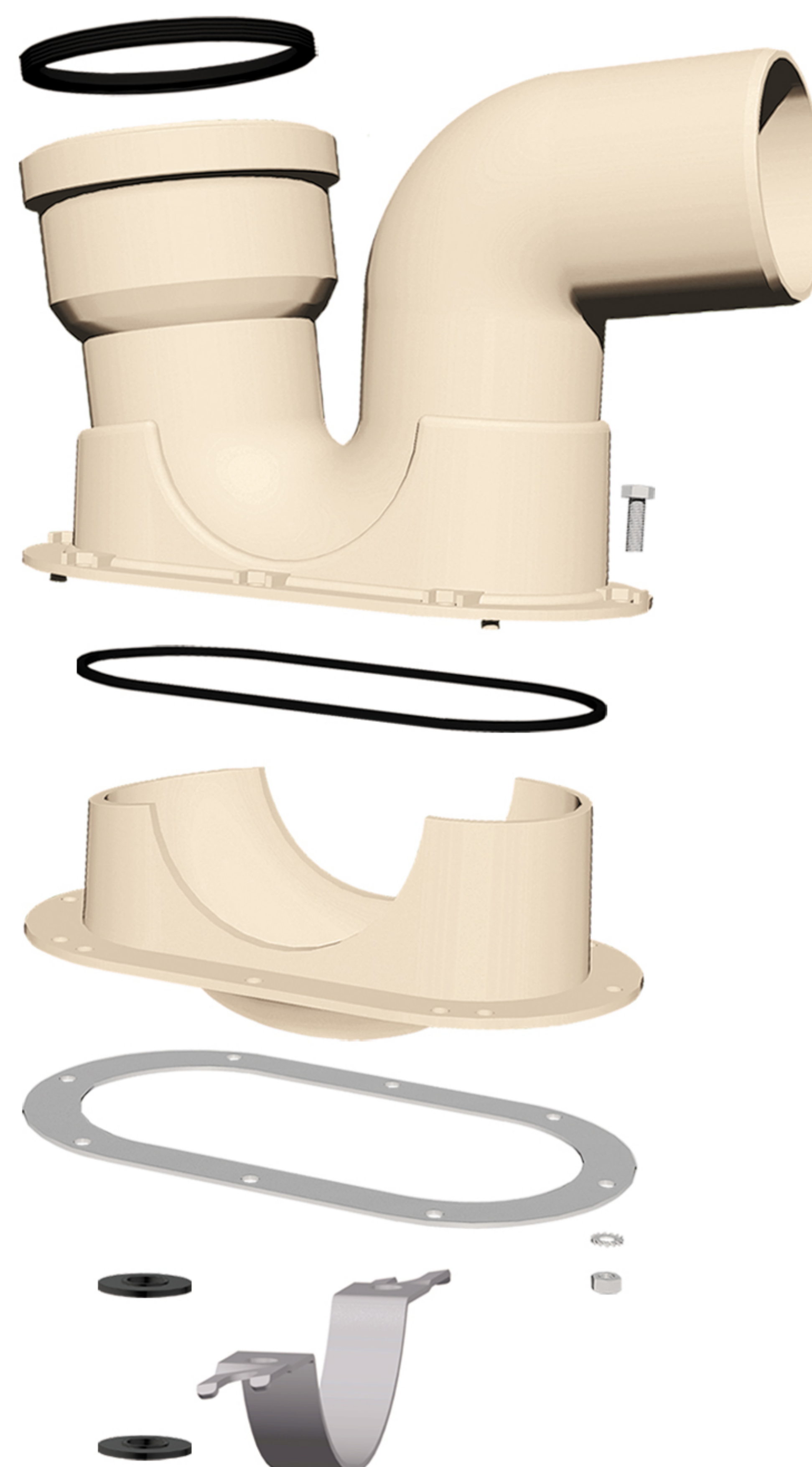
- Разработан отделом исследований и разработок (R&D) компании Poliran и запатентован в Управлении промышленной собственности под номером 69338
- Доступен для использования в системах Push-fit Protect Silent 10 и General Silent
- Единственный сифон с ревизионным люком из полипропилена с эксклюзивной конструкцией для системы канализации push-fit
- Надёжное и устойчивое уплотнение
- Одинаковое поперечное сечение по всей длине потока
- Подходящая глубина водяного затвора в соответствии с национальными и международными стандартами
- Облегчает установку и выравнивание уклона с выходным углом 87°, без необходимости в дополнительном колене
- Снижает уровень шума канализационной системы в самой критической точке его возникновения
- Облегчает установку полимерных трапов благодаря раструбному входу сифона

Отдел исследований и разработок Poliran постоянно ищет лучшие решения для устранения возможных проблем и упрощения монтажа и эксплуатации канализационной системы. Одна из проблем, возникающих во время строительства и проявляющихся при эксплуатации — это засорение сифонов. Условия стройплощадки, невнимательность при выполнении строительных работ и попадание раствора и мусора в сифон вызывают серьёзные засоры. Устранение таких засоров до изобретения сифона с ревизионным люком было крайне трудным и часто невозможным. Рекомендуется после снятия нижней части сифона заменить уплотнительное кольцо на новое и при сборке затянуть винты с нужным усилием.



Верхняя часть

Нижняя часть



Специальный хомут для сифона с ревизионным люком Poliran

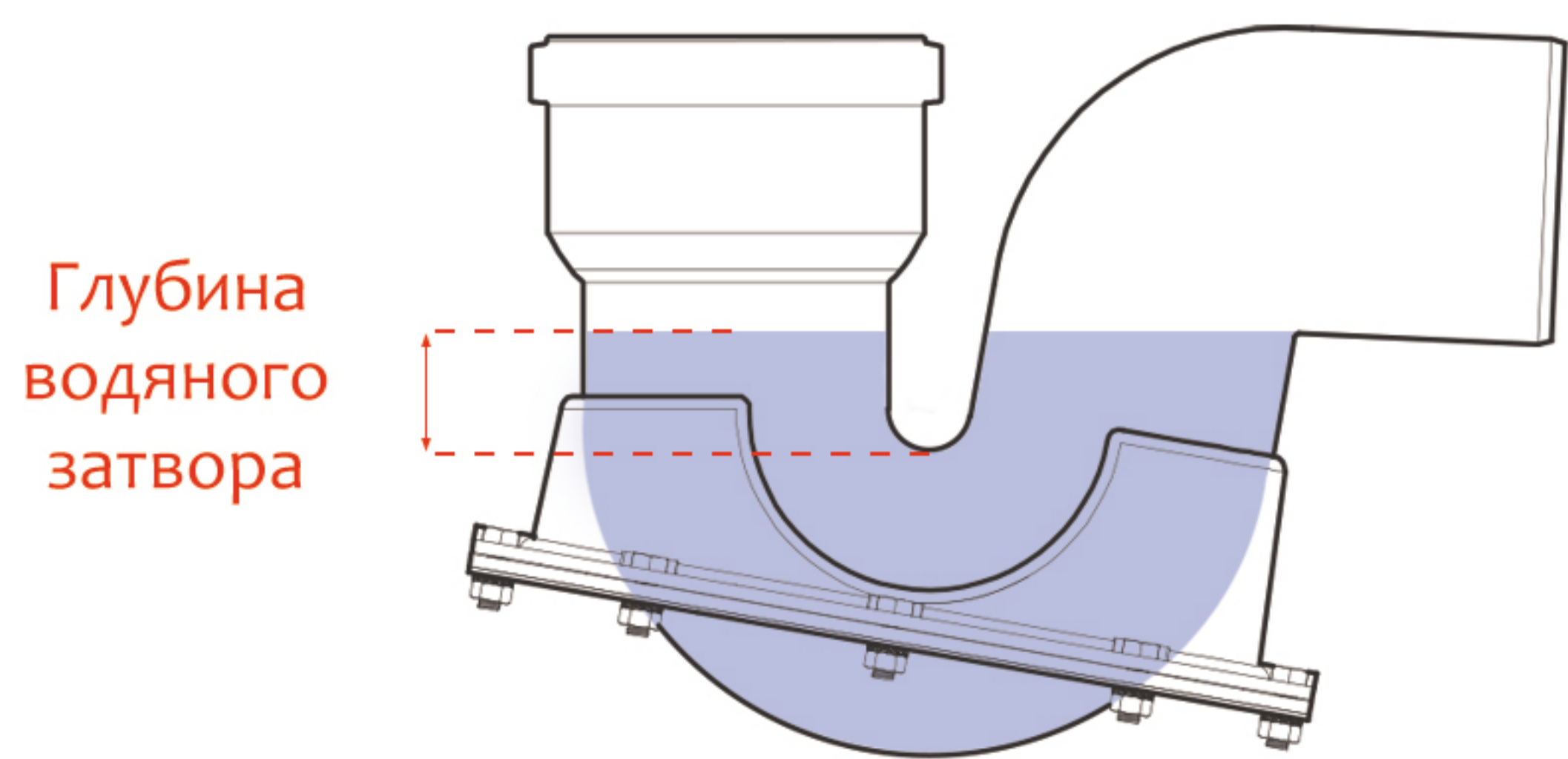
NEW

Компания Poliran, с целью облегчения монтажа и соблюдения технических требований, разработала и изготовила специальный хомут для этого типа сифона с ревизионным люком. Этот хомут может крепиться с помощью двух резьбовых шпилек M10, подходящих для различных типов конструкций.

- Лёгкость установки и монтажа
- Надёжное соединение сифона с конструкцией
- Угол 3 градуса в ушках хомута для соблюдения стандартного уклона канализационной системы
- Регулируется до установки сифона
- Оснащён полимерной прокладкой (spacer) для снижения передачи конструкционного шума
- Высокая прочность, изготовлен из стали толщиной 2 мм
- Покрит порошковой краской, обладает высокой стойкостью к коррозии и ржавчине

www.poliran.org

Сифон с ревизионным люком Poliran разработан с учётом всех инженерных аспектов для обеспечения правильной и оптимальной работы при простом и лёгком монтаже.

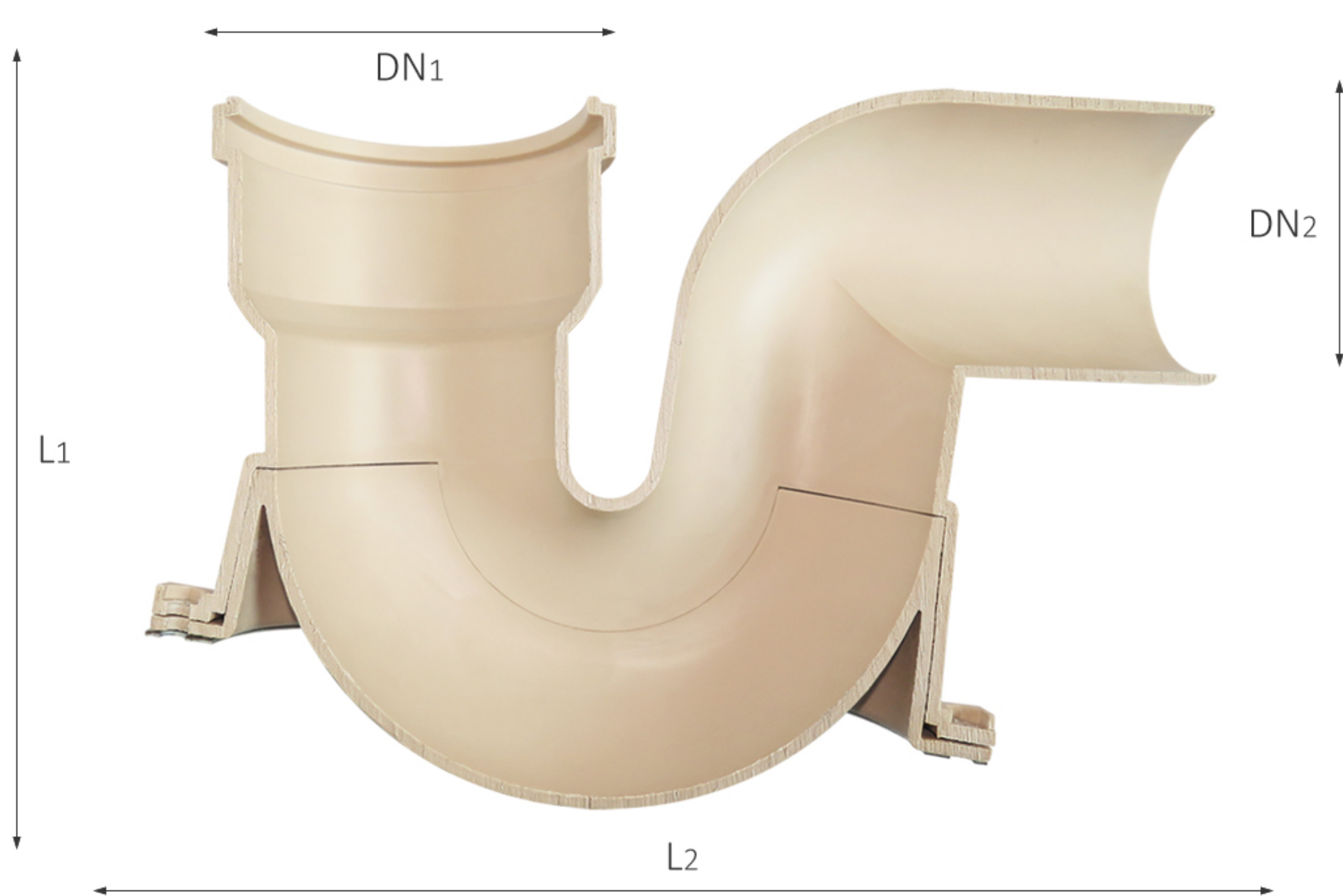


Точная конструкция этого сифона обеспечивает подходящую глубину водяного затвора в соответствии с международными стандартами и предотвращает проникновение запаха и загрязнений в жилую среду.

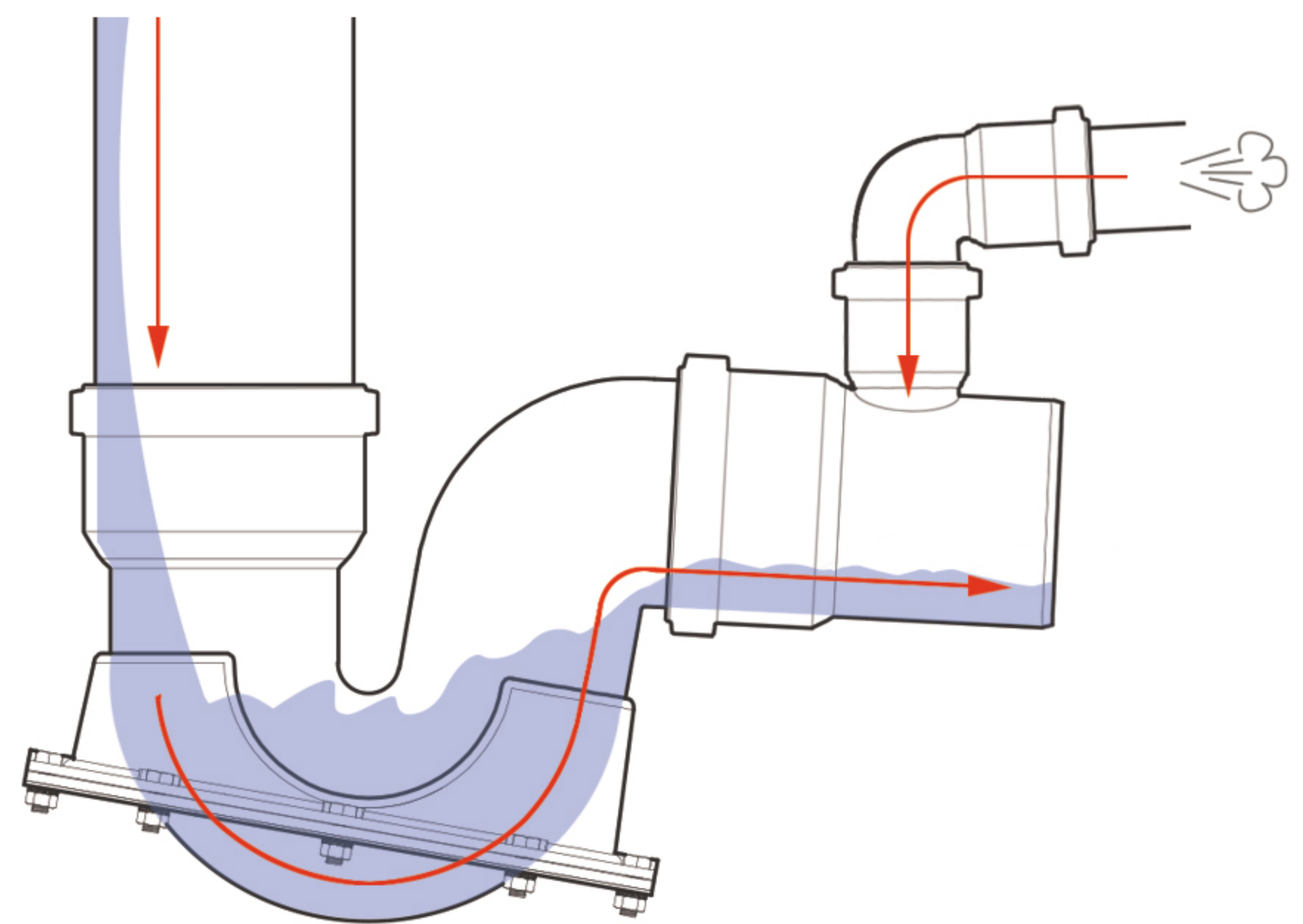
Сравнение поперечного сечения потока в сифоне с ревизионным люком Poliran с другими распространёнными готовыми сифонами в системах push-fit

Сифон с ревизионным люком Poliran благодаря своему инновационному дизайну не только обеспечивает возможность осмотра и устранения возможных засоров, но и сохраняет круглое и постоянное сечение по всей длине потока.

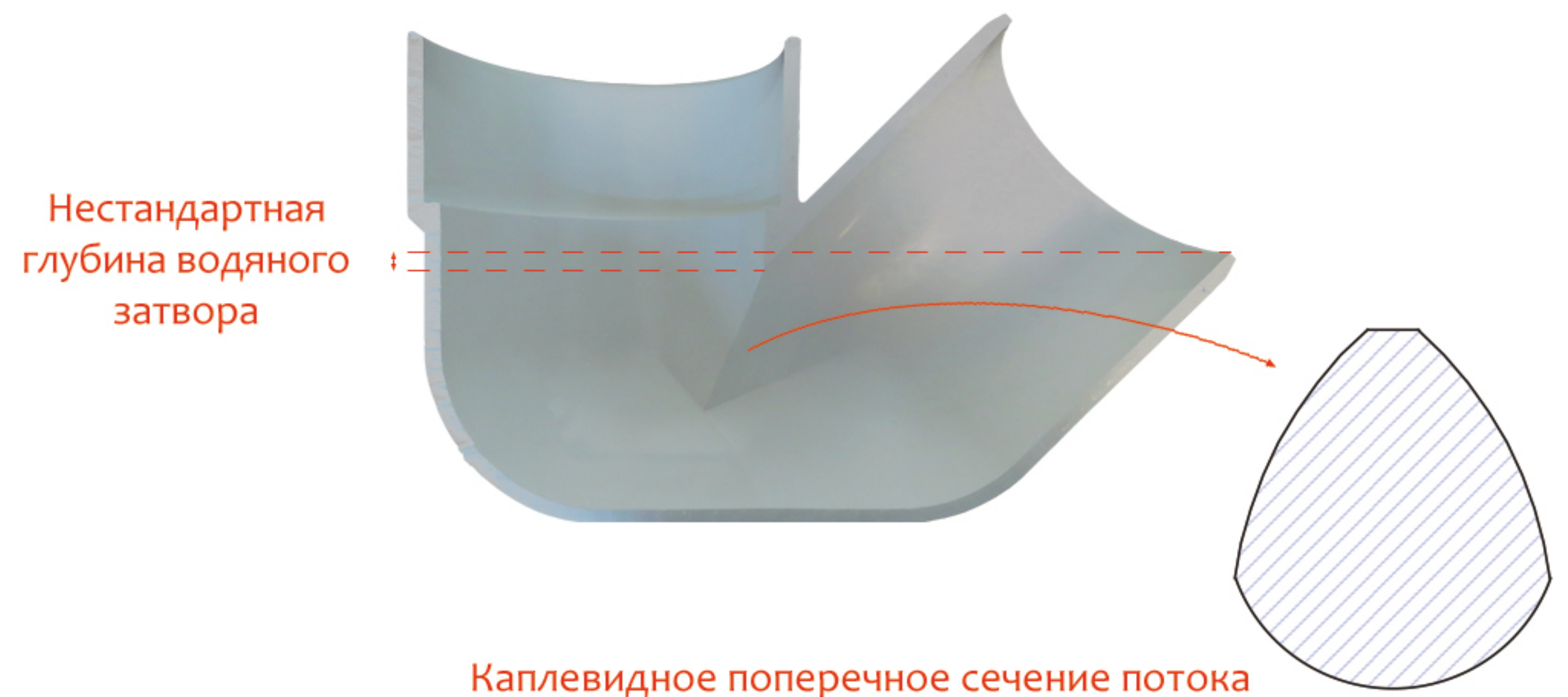
Форма этого сифона изготовлена одним из крупнейших производителей пресс-форм в мире с точностью 0,01 миллиметра, что гарантирует правильную работу и надёжное уплотнение.



Size	DN1 (mm)	DN2 (mm)	L1 (mm)	L2 (mm)
110	125	110	277	392
75	75	75	194	268



Сифон подключается к основной линии канализации без необходимости в дополнительном колене. Равномерное поперечное сечение по всей длине потока обеспечивает плавное течение с минимальным риском засора.



Производство фитингов методом литья под давлением в системах push-fit, особенно сифонов, являющихся одними из самых сложных компонентов, требует точного проектирования и высокоточной пресс-формы.

Ограничения в производстве пресс-форм заставили других производителей готовых сифонов применять конструкции, отрицательно влияющие на течение сточных вод.

Повышенный риск засора и уровень шума при сливе из-за неправильной формы поперечного сечения потока, а также возможность самосифонирования и распространения запахов и загрязнений вследствие нестандартной глубины водяного затвора — это основные проблемы, с которыми неизбежно сталкиваются такие сифоны.

Адрес : Тегеран, пл. Аржантин, ул.Загрос, № 17, здание Полиран
Postal Code : 1516643311
Tel : +98 21 88648843
export.dep@poliran.org
WhatsApp : +98 912 9465921

