

POLIRAN

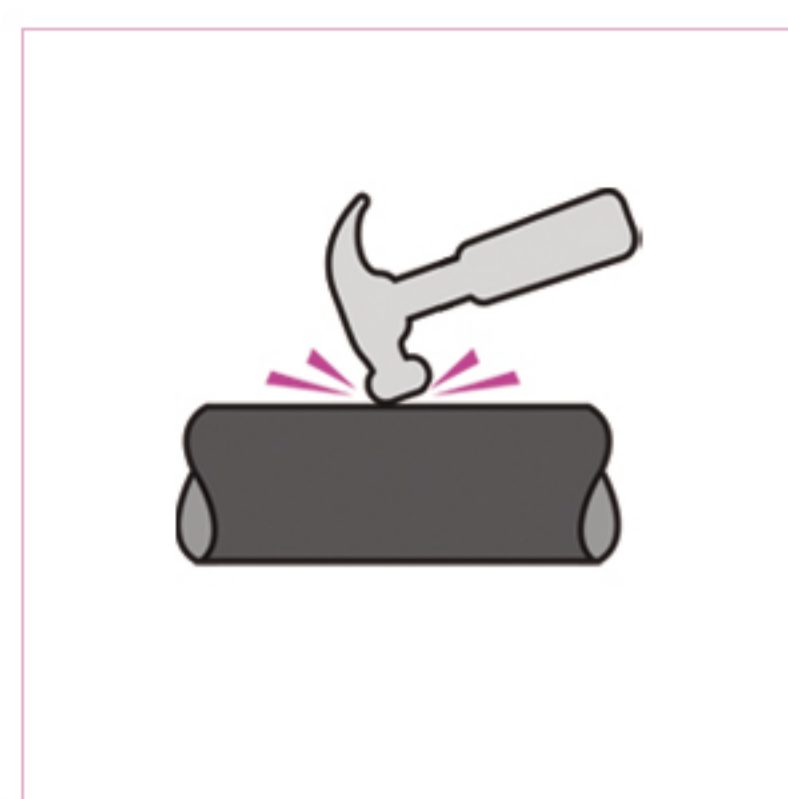
Дренажная система Фитинги стыковой сварки HDPE 6+

PE 100 - PN 6

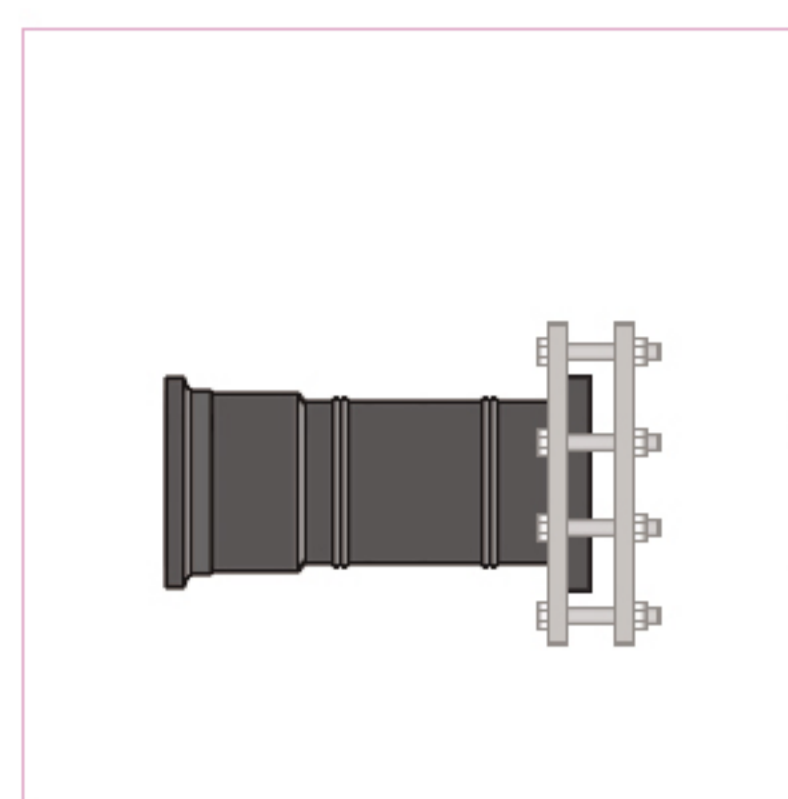


German Technology

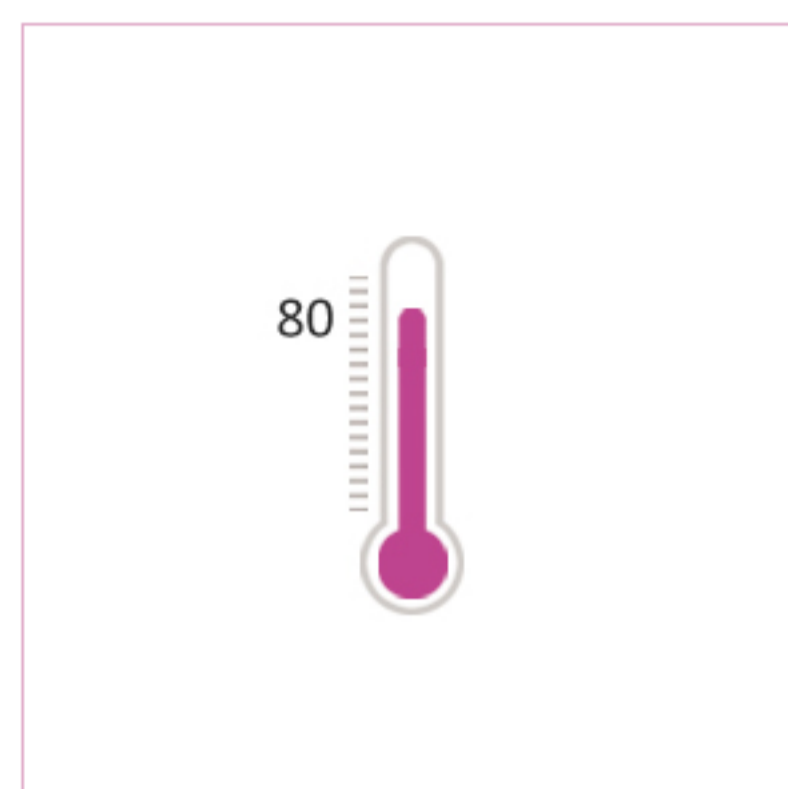
www.poliran.org



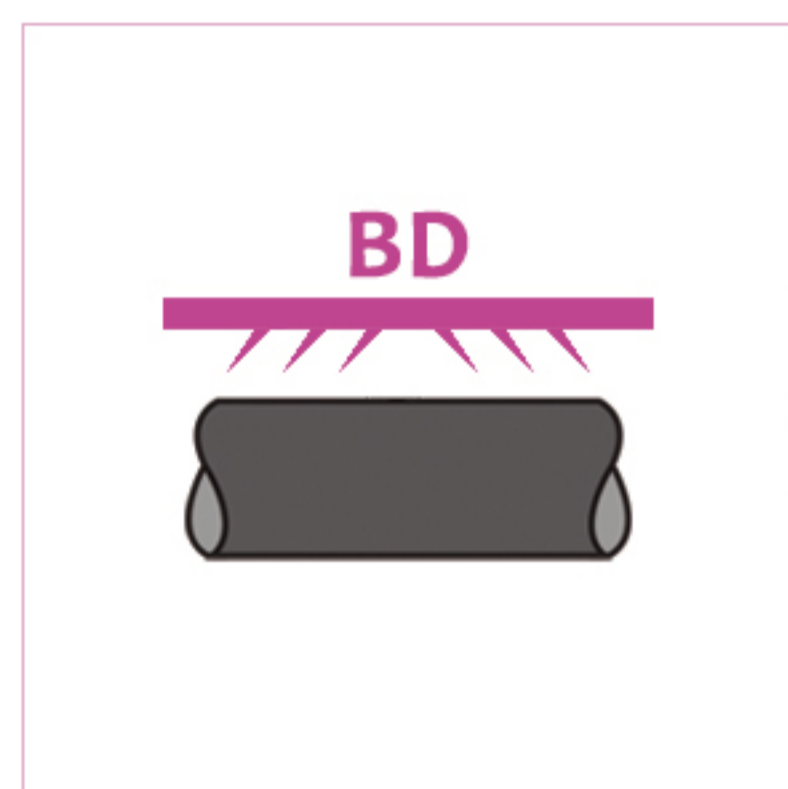
Отличная ударпрочность
Даже при низких температурах



Лёгкий переход к другим системам
Доступны различные



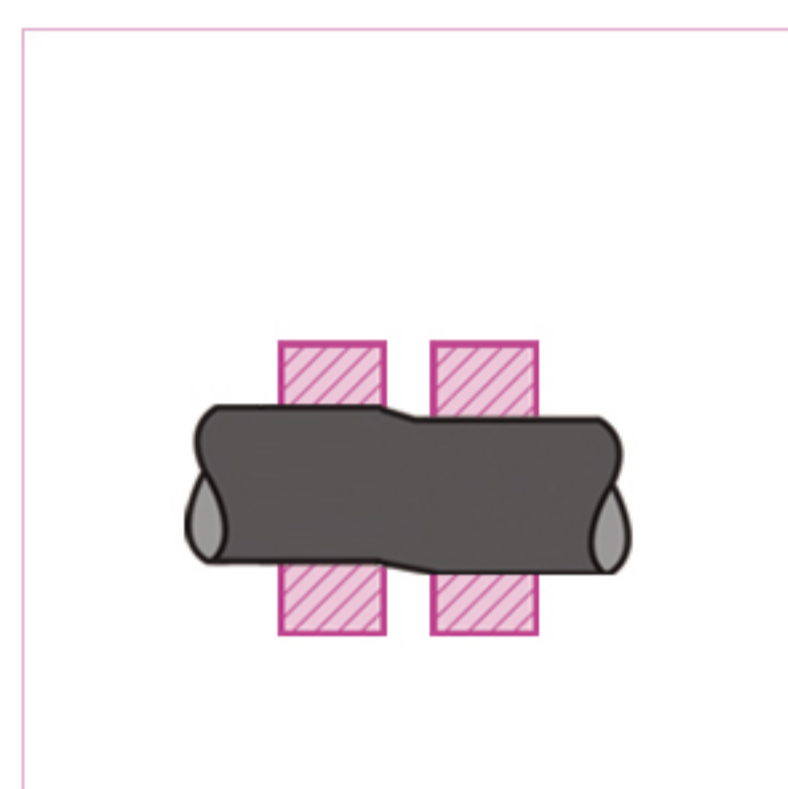
Высокая термостойкость
От ниже нуля до 80°C



Может устанавливаться под землёй
Применение BD согласно



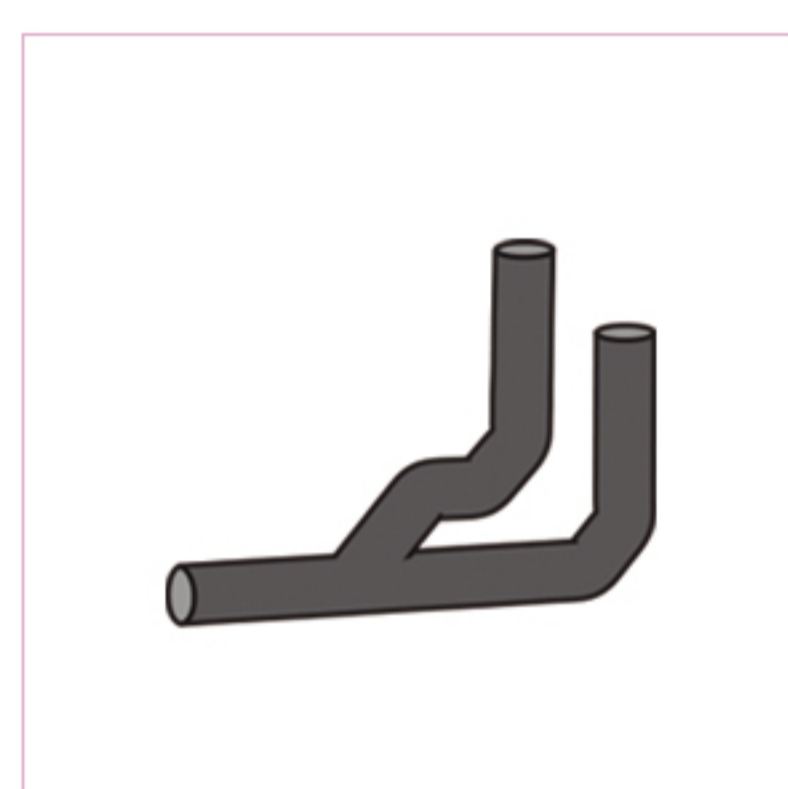
Подходит для наружного применения
Устойчив к УФ и погодным условиям



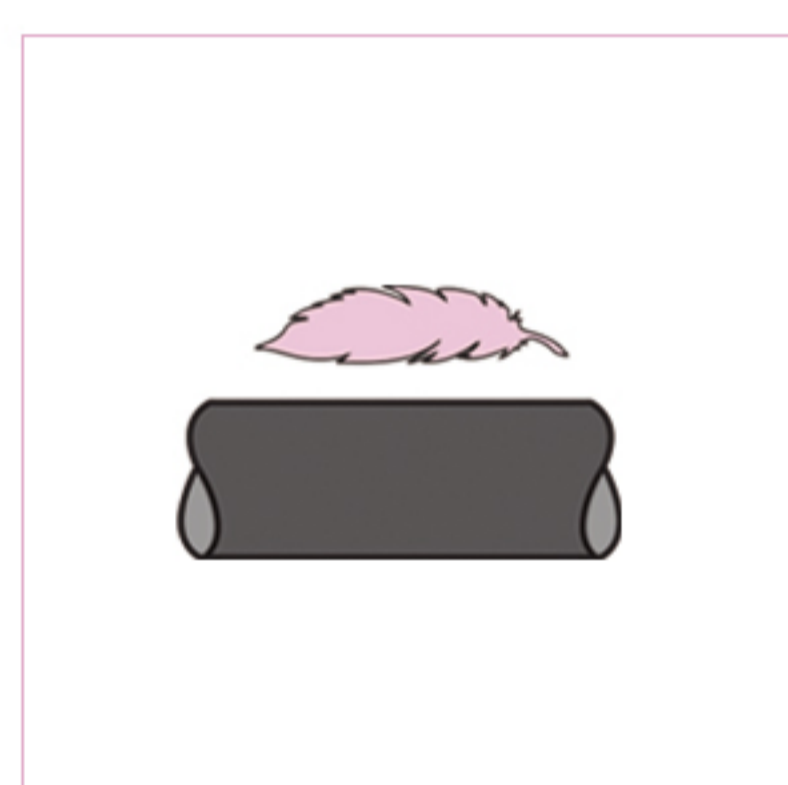
Высокая гибкость
Приспосабливается к движениям грунта



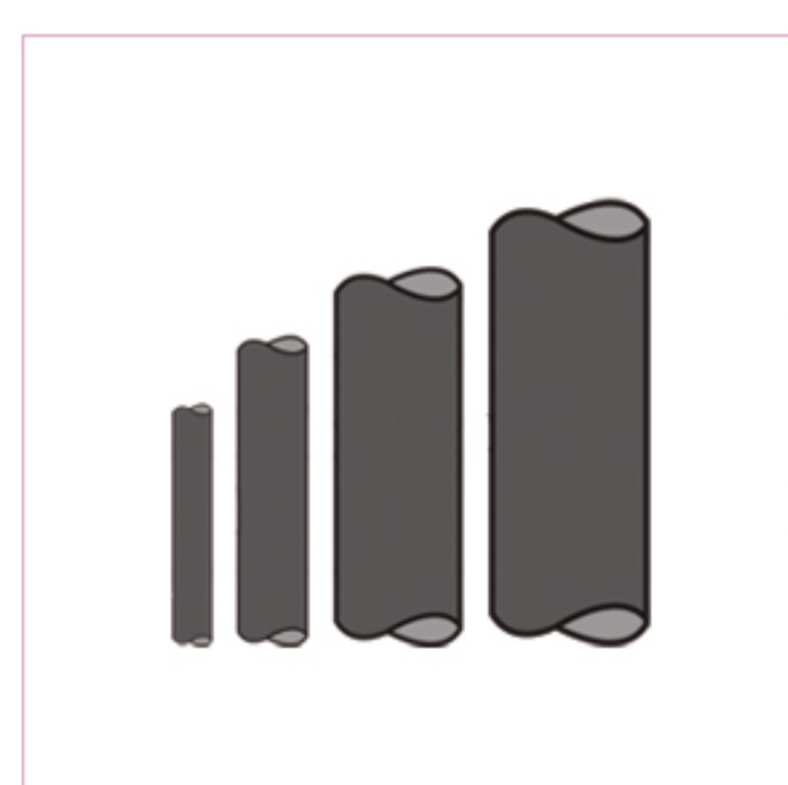
Отличная химическая стойкость
В соответствии с ISO 10358



Подходит для предварительного изготовления



Лёгкое обращение и транспортировка
Лёгкая система

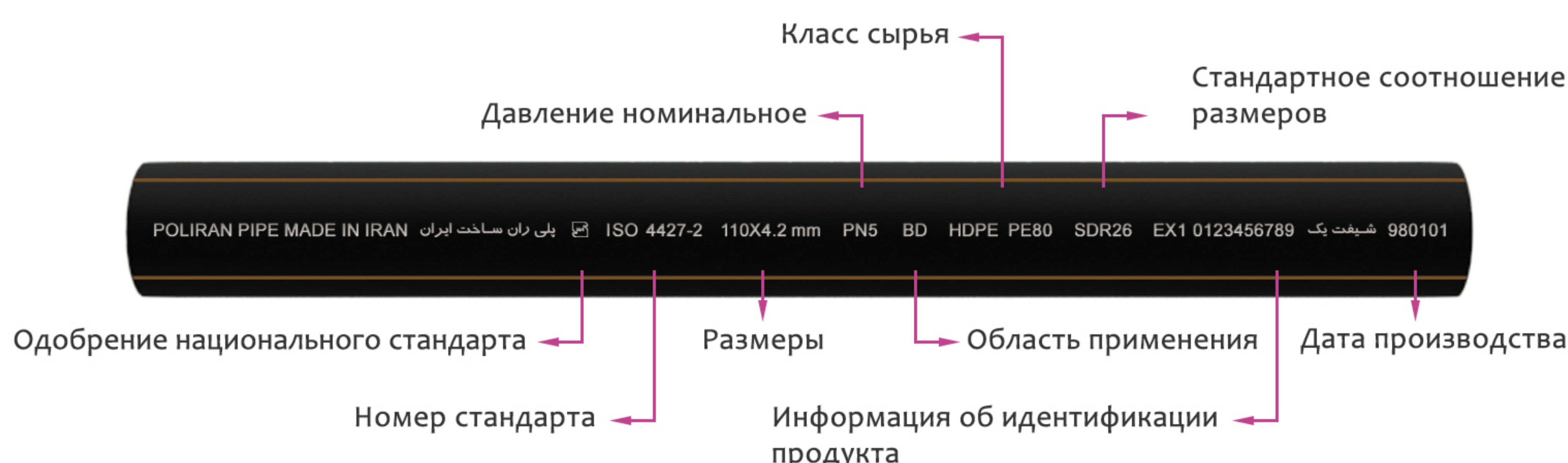


Широкий ассортимент труб и фитингов
DN от 50 до 250 мм

Poliran HDPE это прочная и надёжная дренажная система, подходящая для всех типов дренажных систем, как наземных, так и подземных, а также для химических отходов. Это также отличный выбор для коммерческого применения, где требуется система с высокой ударной и износостойкостью. Высокая гибкость в сочетании с прочностью делает её надёжной альтернативой традиционным материалам, таким как чугун. Система изготавливается из полиэтилена высокой плотности в соответствии с европейским стандартом EN 1519. Сочетание превосходных свойств материала HDPE с однородными сварными соединениями обеспечивает большую гибкость монтажа и широкий выбор вариантов соединений.

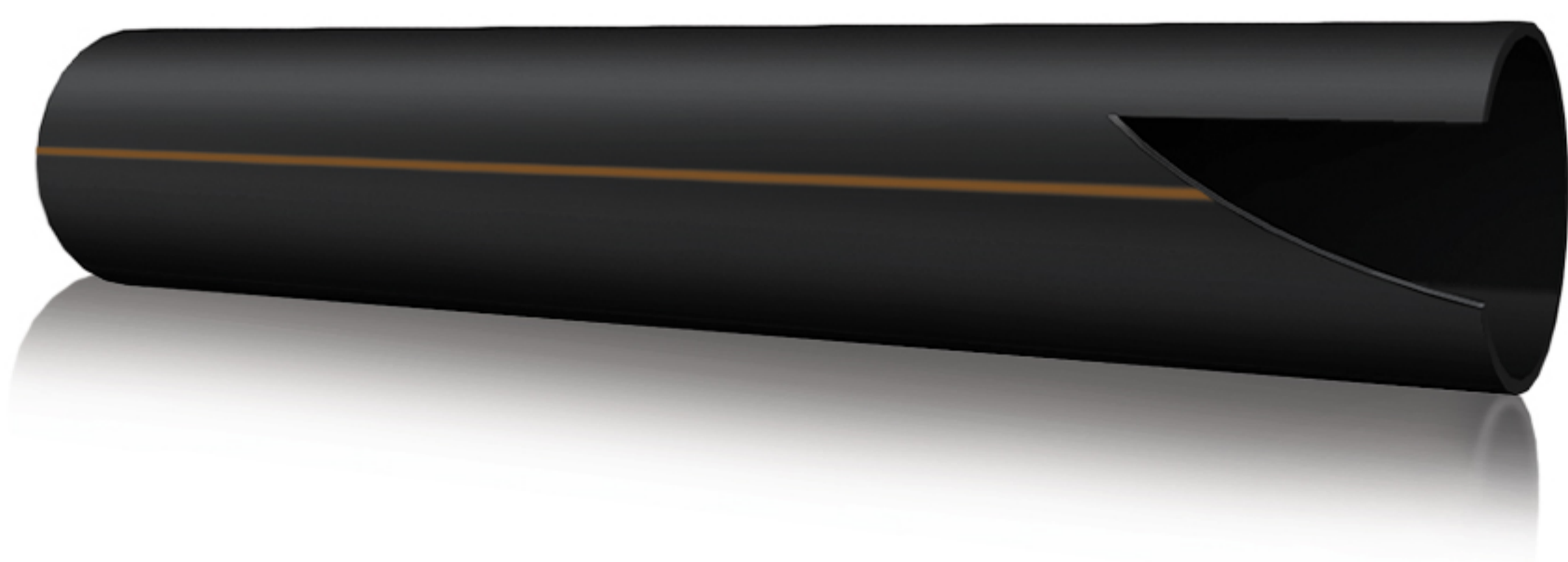
Poliran HDPE обладает отличной химической стойкостью и чрезвычайно гладкой внутренней поверхностью, предотвращающей засоры.

Для удовлетворения всех требований системы доступен полный ассортимент труб и фитингов диаметром от 50 до 250 мм.



Стандартные характеристики системы

Poliran HDPE разработана для установки в соответствии с EN 12056 для безнапорных дренажных систем внутри зданий. Стандартная система изготовлена из материала PE80 и имеет номинальное давление 5 бар (SDR 26). Также доступна система напорных труб HDPE из материала PE100 с более высокими показателями давления. Для получения дополнительной информации обращайтесь к каталогу Poliran HDPE «Ирригация и водоснабжение» или свяжитесь с нами.



Тепловое расширение

Как и любой другой материал, HDPE расширяется или сжимается при изменении температуры. Каждый материал имеет свой уникальный коэффициент расширения (α), для Poliran HDPE $\alpha = 0,19$ мм/м·К.

Так как тепловое расширение полиэтилена высокой плотности относительно выше, чем у других пластиков, важно учитывать влияние температурных колебаний на систему.

Poliran рекомендует использовать компенсирующие муфты для компенсации тепловых расширений и сжатий. Компенсирующая муфта — это раструбное соединение, которое компенсирует расширение и сжатие труб.

Специальная форма уплотнительного кольца позволяет трубе скользить внутри муфты при тепловых движениях, сохраняя полную герметичность соединения.

Фиксирующий зажим трубы всегда должен располагаться за компенсирующей муфтой, чтобы предотвратить её перемещение при расширении или сжатии.

Компенсирующая муфта способна компенсировать тепловые изменения труб длиной до 6 метров.

Раструбное соединение (также называемое короткой компенсирующей муфтой) может использоваться для компенсации расширений и сжатий до 3 м.

Оно также используется для создания легкоразъёмных соединений или для подключения к раструбным системам Poliran PP.

Зажимы Poliran RC специально разработаны для шумозащитной дренажной системы. Специальная конструкция корпуса и использование резиновых вставок обеспечивают стабильное удержание, изолируя вибрации от конструкции здания и сохраняя акустические свойства.

- Изготовлены из электролитически оцинкованной стали. Для дополнительной защиты от коррозии по запросу доступно покрытие цинковой флейкой.
- Специально разработанные прокладки из резины EPDM
- Отличные прочностные характеристики благодаря трёхкомпонентной конструкции
- Подходит для шумозащиты других металлических или пластиковых систем
- Простая и быстрая установка
- Доступны в 4 различных типах, от DN50 до DN200 мм
- В соответствии с требованиями DIN 4109 и VDI 4100
- Испытаны известным Институтом Фраунгофера в Германии

Вес (кг/м)	Длина (м)	Толщина (мм)	Наружный диаметр (мм)
0,314	6	2,0 + 0,3	50
0,494	6	2,5 + 0,4	63
0,675	6	2,9 + 0,4	75
0,980	6	3,5 + 0,5	90
1,430	6	4,2 + 0,6	110
1,840	6	4,8 + 0,6	125
3,040	6	6,2 + 0,8	160
4,690	6	7,7 + 0,9	200
7,300	6	9,6 + 1,1	250

Компенсирующая муфта



63 - 75 - 90 - 110
125 - 160 - 200 - 250

Раструбное соединение



50 - 63 - 75 - 90
110 - 125 - 160

Зажим для стояка



Винтовой зажим



Сварной зажим



Регулируемый зажим



Отвод - 90°



50 - 63 - 75
90 - 110 - 125 - 160

Отвод - 45°



50 - 63 - 75
90 - 110 - 125 - 160

Переход



63/50 - 75/50 - 75/63 - 90/63
90/75 - 110/63 - 110/75 - 110/90
125/110 - 160/110 - 160/125

Соединитель раструбный



63

Равная ветвь - 45°



50 - 63 - 75
90 - 110 - 125 - 160

Сужающая ветвь - 45°



63/50 - 75/63 - 90/63 - 110/63
110/75 - 110/90 - 125/110 - 160/110

Равная ветвь - 90°



50 - 63 - 75
90 - 110 - 125 - 160

Сужающая ветвь - 90°



63/50 - 110/63 - 160/110

Двойная ветвь - 45°



63 - 110

Тройник Y - 60°



63

Труба ревизионная - 45°



63

Труба ревизионная - 90°



63 - 110

Сифон P



50 - 63 - 75 - 90 - 110

Защитная крышка



63 - 75 - 90 - 110

Заглушка (стыковая сварка)



50 - 63 - 75
90 - 110 - 125 - 160

Ревизионный люк



50 - 63 - 75 - 90
110 - 125 - 160

Фитинги изготовленные на заводе



По запросу

Зажим для стояка



50 - 63 - 75 - 90
110 - 125 - 160 - 200 - 250

Сварной зажим



40 - 50 - 63 - 75
90 - 110 - 125 - 160

Регулируемый зажим



50 - 63 - 75 - 90
110 - 125 - 160 - 200 - 250

Методы соединения

Методы соединения

Система Poliran HDPE предлагает различные методы соединения, подходящие для разных ситуаций. Существуют два типа соединений: механические и сварные.

Стыковая сварка — это самое простое сварное соединение, выполненное без дополнительного клея или резиновых колец, и оно фактически является самой прочной точкой системы.

Это постоянное соединение, которое нельзя разъединить, и оно останется закрытым на весь срок службы.

Этот метод соединения очень подходит для предварительной сборки и изготовления специальных фитингов.

Доступные механические методы соединения: раструбное соединение, компенсирующая муфта и фланцы.

Это методы соединения, которые можно разъединить после сборки, и они идеальны для участков труб, которые необходимо очищать и осматривать, или где невозможно легко выполнить стыковую сварку.

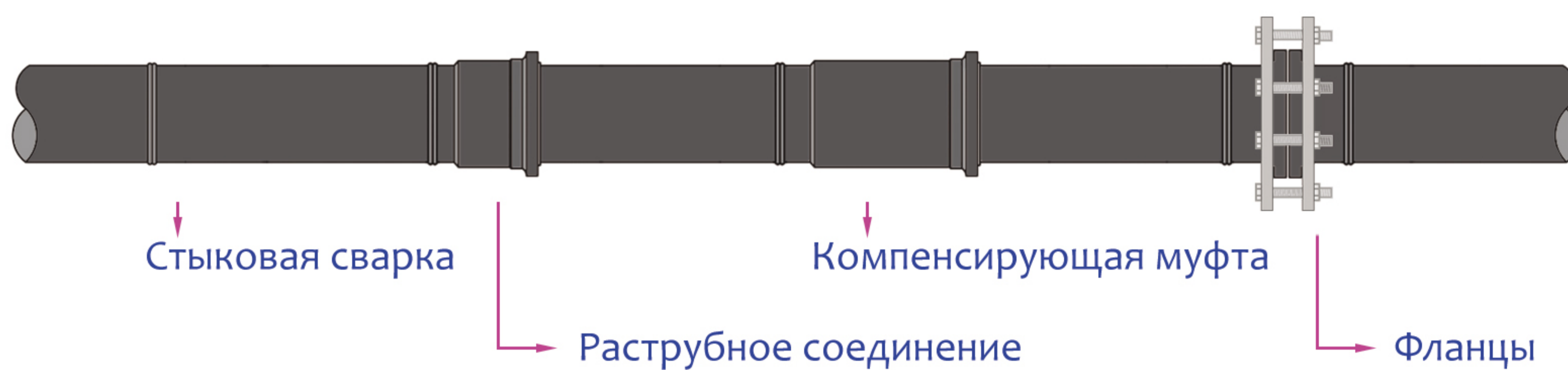
Предварительная сборка

Одним из главных преимуществ системы HDPE является возможность предварительной сборки повторяющихся частей системы, которые затем собираются на строительной площадке с помощью механического соединения.

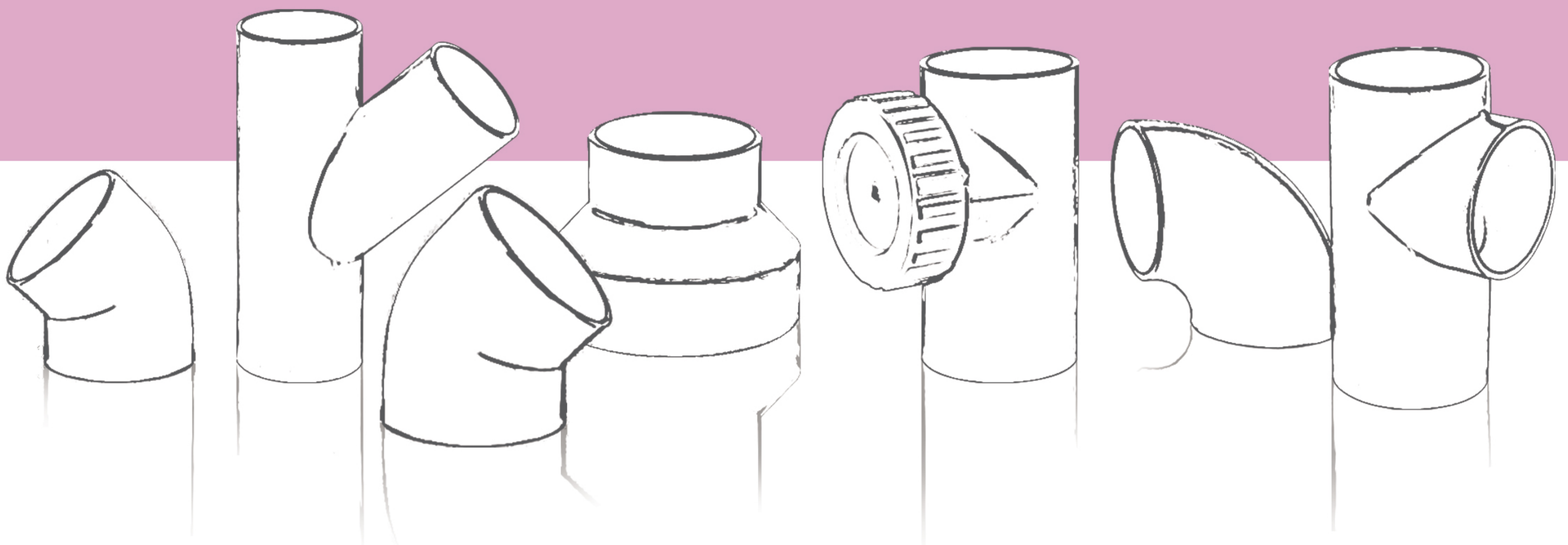
Предварительная сборка экономит время при установке и обеспечивает более надёжные стыковые сварные соединения, выполненные в контролируемых условиях мастерской.

Преимущества предварительной сборки особенно заметны в зданиях с множеством одинаковых участков труб, таких как больницы и жилые здания.

Лёгкий вес HDPE обеспечивает лёгкое обращение и недорогую транспортировку предварительно собранных частей, а высокая гибкость и ударопрочность минимизируют риск поломки и деформации.



EN 1519 | ISO 4427-1 | EN 12201-1 | EN 681 | INSO 14427 | DIN 16963



О компании ПОЛИРАН

ПОЛИРАН был основан в 1973 году с целью преобразования промышленности трубы и полимерной арматуры и расширения ее в сельскохозяйственном и строительном секторах страны. Сегодня, спустя почти 50 лет, компания ПОЛИРАН с четырьмя передовыми промышленными производственными предприятиями в районе Джаджруд в Тегеране смогла стать надежным Брендом в этой области с приверженностью качеству и инновациям, опираясь на свою блестящую репутацию.

Постоянное внимание к улучшению качества продукции, инновациям для удовлетворения ежедневных потребностей клиентов и постоянное расширение производственных мощностей наряду с использованием лучших в мире сырья и технологий сделали ПОЛИРАН ведущим производителем полимерных труб и фитингов в Иране.

Полувековой опыт производства в сочетании с обширными инжиниринговыми и консалтинговыми услугами сделали нас первым выбором крупнейших сельскохозяйственных и строительных проектов в стране в области консалтинга, проектирования, оценки и контроля.



Milad Tower



МЫ СТРЕМИМСЯ ПРЕДОСТАВИТЬ ЛУЧШИЕ РЕШЕНИЯ.



Iran Mall



Kharazi Residential Town



RAI Headquarters



Ava Center



Follow us on Social Media

Адрес : Тегеран, пл. Аржантин, ул.Загрос, № 17, здание Полиран

☎ 15 16 64 33 11

☎ +98 21 88648843

☎ +98 912 9465921

✉ export.dep@poliran.org