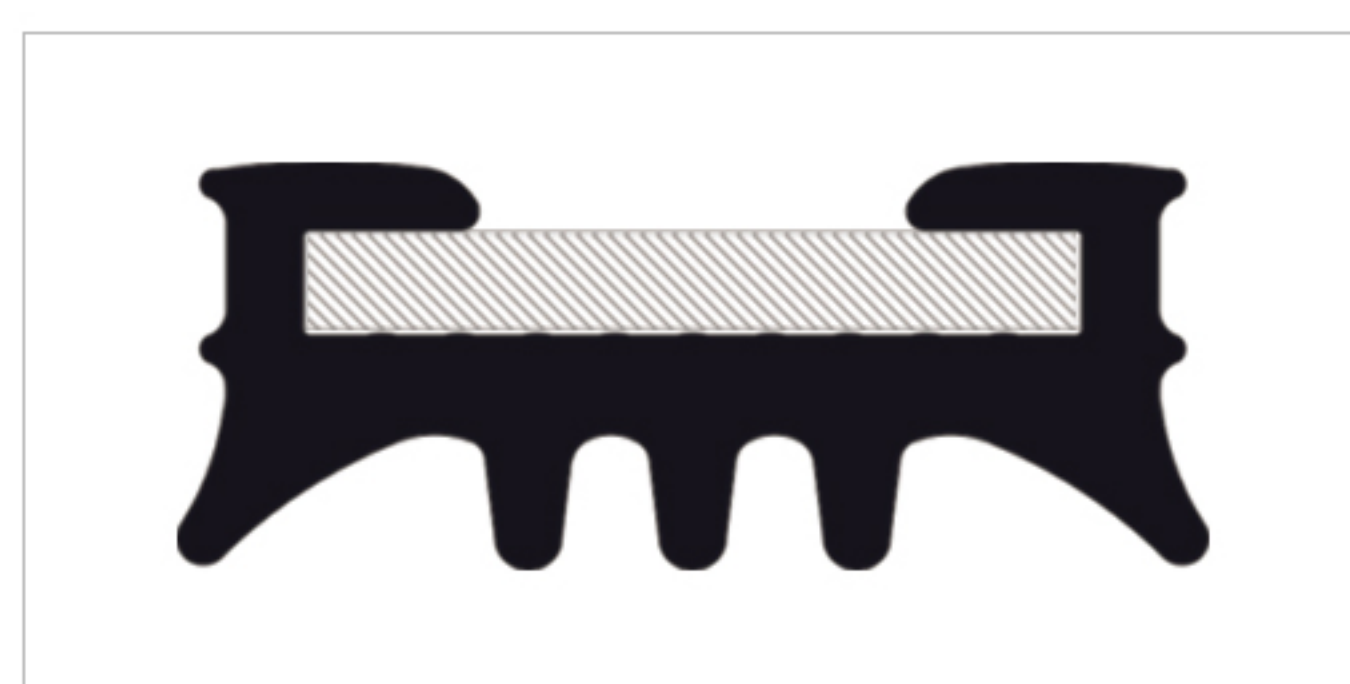


Характеристики :

- Высокая прочность и надёжность, изготовлен из стали
- Устойчив к коррозии и ржавчине благодаря электроцинкованию
- Устойчивая фиксация трубы благодаря конструкции с двумя неравными полукольцами
- Максимальное поглощение вибраций благодаря специальной конструкции резины
- Резина, поглощающая вибрации, устойчивая к УФ-излучению и старению, по стандартам DIN 53505, 53508, 53509
- Максимальное снижение структурного шума, превышающее требования DIN 4109
- Акустические характеристики подтверждены немецким институтом Фраунгофера
- Простая установка без ключа; фланцевая гайка Anti-Loose предотвращает ослабление со временем
- Резина не выходит из пазов при испытании на герметичность благодаря удерживающему бортику
- Выпускается в 4 моделях, подходящих для разных типов монтажа
- Совместим со всеми полимерными канализационными системами стандартного сплава

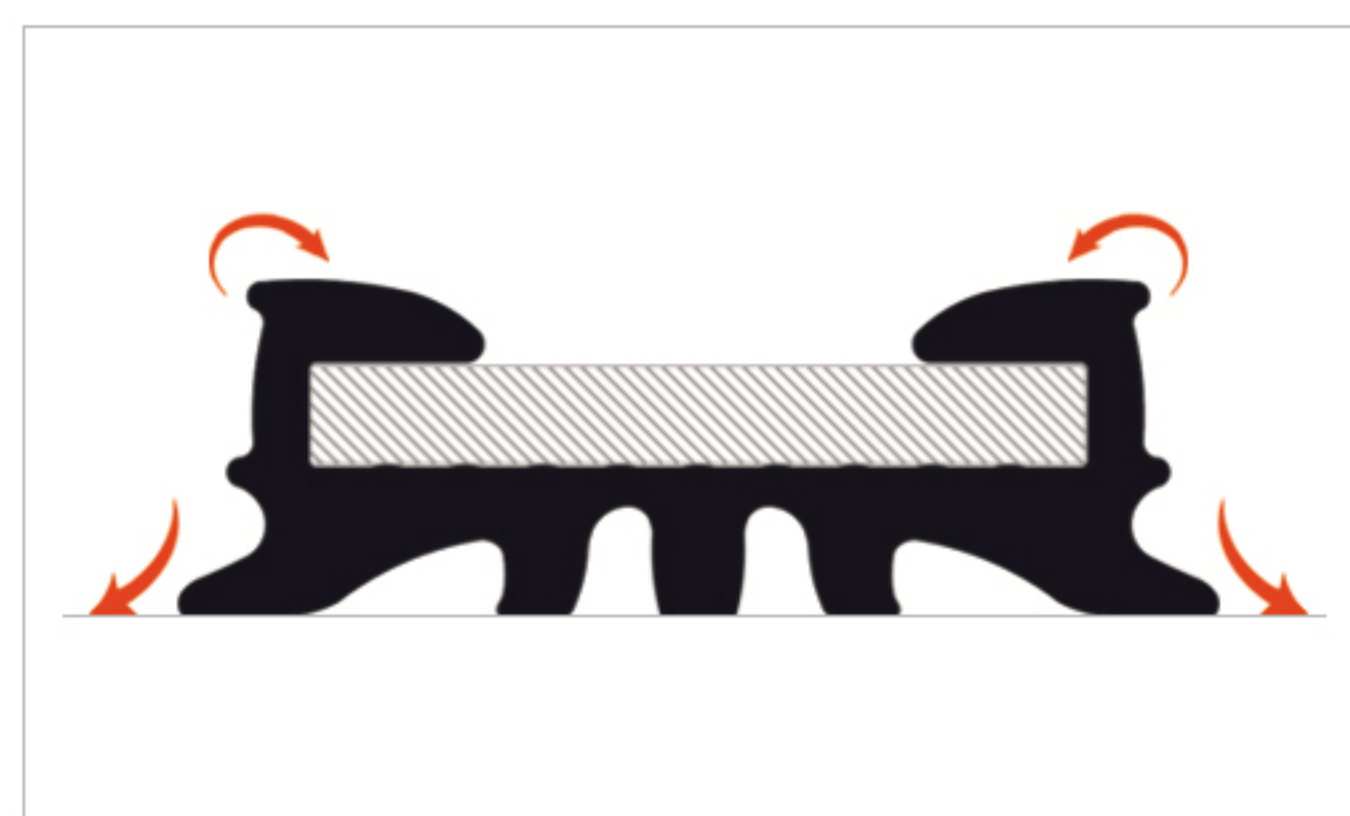
Открытое положение

Особый профиль резины и точное размещение на металлическом корпусе



Закрытое положение

В закрытом положении давление обеспечивает лучшее прилегание резины к металлу и надёжную фиксацию трубы с минимальной площадью контакта.



Poliran RC

POLIRAN

Стабильный зажим Poliran (RC Clamp)

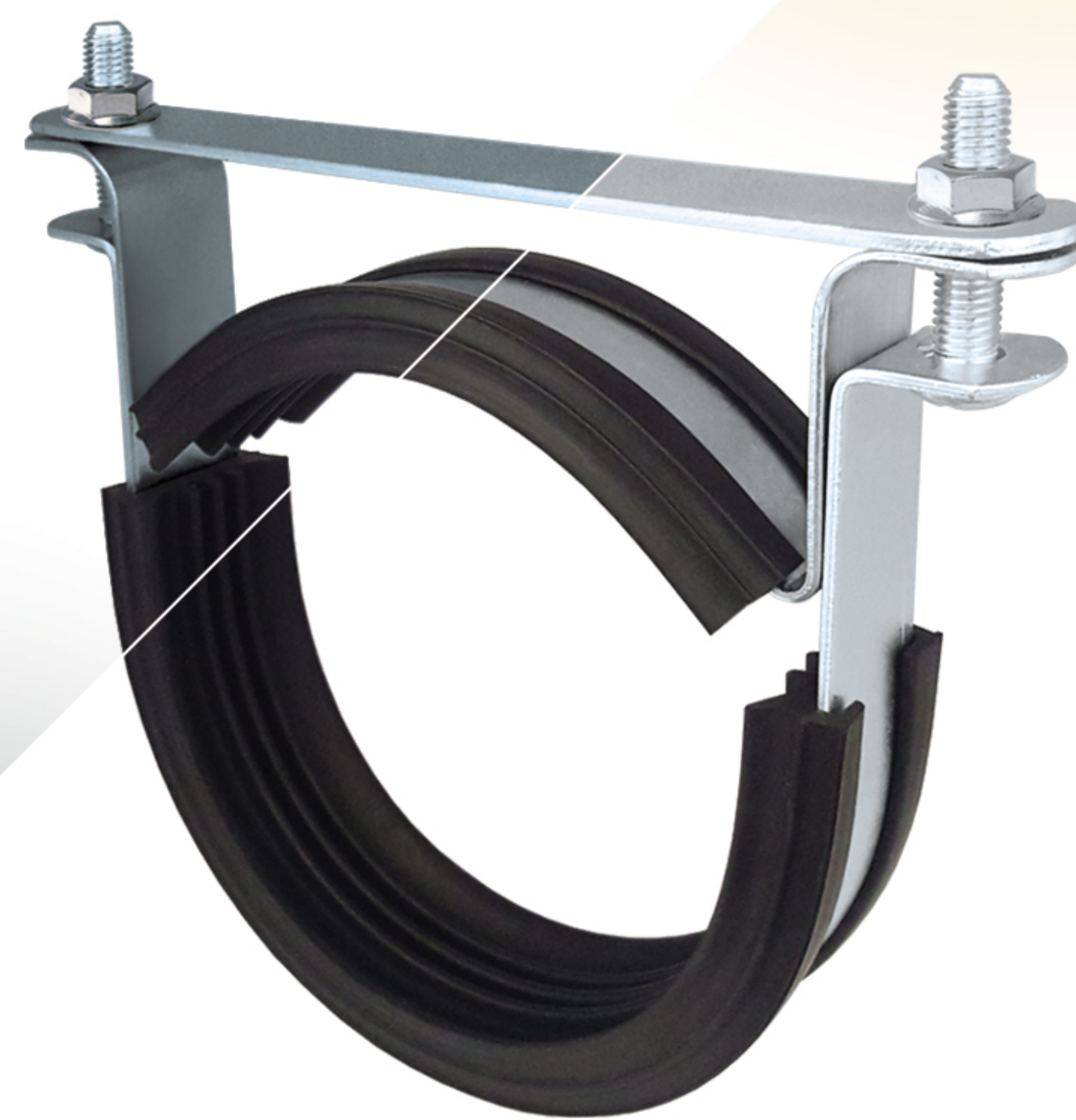
Специальные зажимы для снижения передачи шума в различных моделях

Normal

Ø50 - Ø160 mm

Ultra-P

Ø50 - Ø160 mm



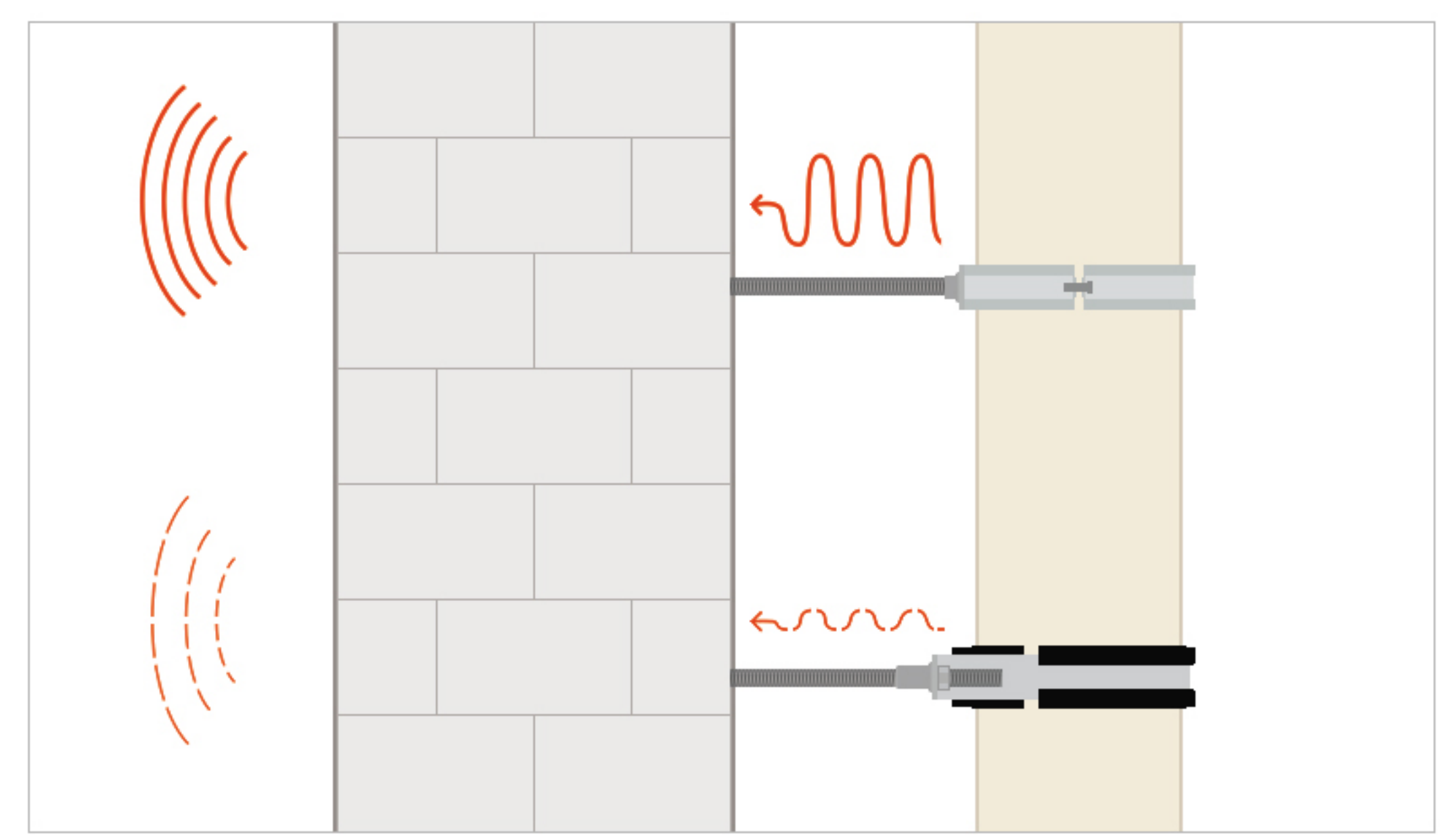
Стабильный зажим Poliran,
модель Ultra-P

Исключительная стойкость к
коррозии и ржавчине

- С покрытием порошковой краской, запечённой в печи
- Подходит для условий окружающей среды и климата С1–С4 согласно стандартам EN 14713 и ISO 12944-2
- Отличная стойкость в 1000-часовом солевом тесте (ASTM B117-18) без признаков ржавчины
- Лучшая коррозионная стойкость по сравнению с горячим цинкованием
- Подходит для использования вне зданий и на открытом воздухе
- Лучший выбор для северных и южных регионов, промышленных, лабораторных, бассейнов и спортивных комплексов

www.poliran.org

Дренажная система является значительным источником шума в здании. Поток воды внутри трубы передаёт свои вибрации в окружающий воздух и несущие конструкции, вызывая шум, слышимый в соседних помещениях. В дренажной системе здания существует два типа шума : воздушный шум и шум, передающийся через конструкции. Эффективное снижение шума достигается путём максимального блокирования путей передачи шума. Воздушный шум можно уменьшить, используя трубную систему из звукоизоляционного материала. Для снижения шума, передающегося через конструкции, необходимо акустически разобщить вибрации системы с конструкциями здания и стенами.



Poliran RC специально разработан для шумозащитных дренажных систем и значительно снижает шум, передающийся через конструкции.

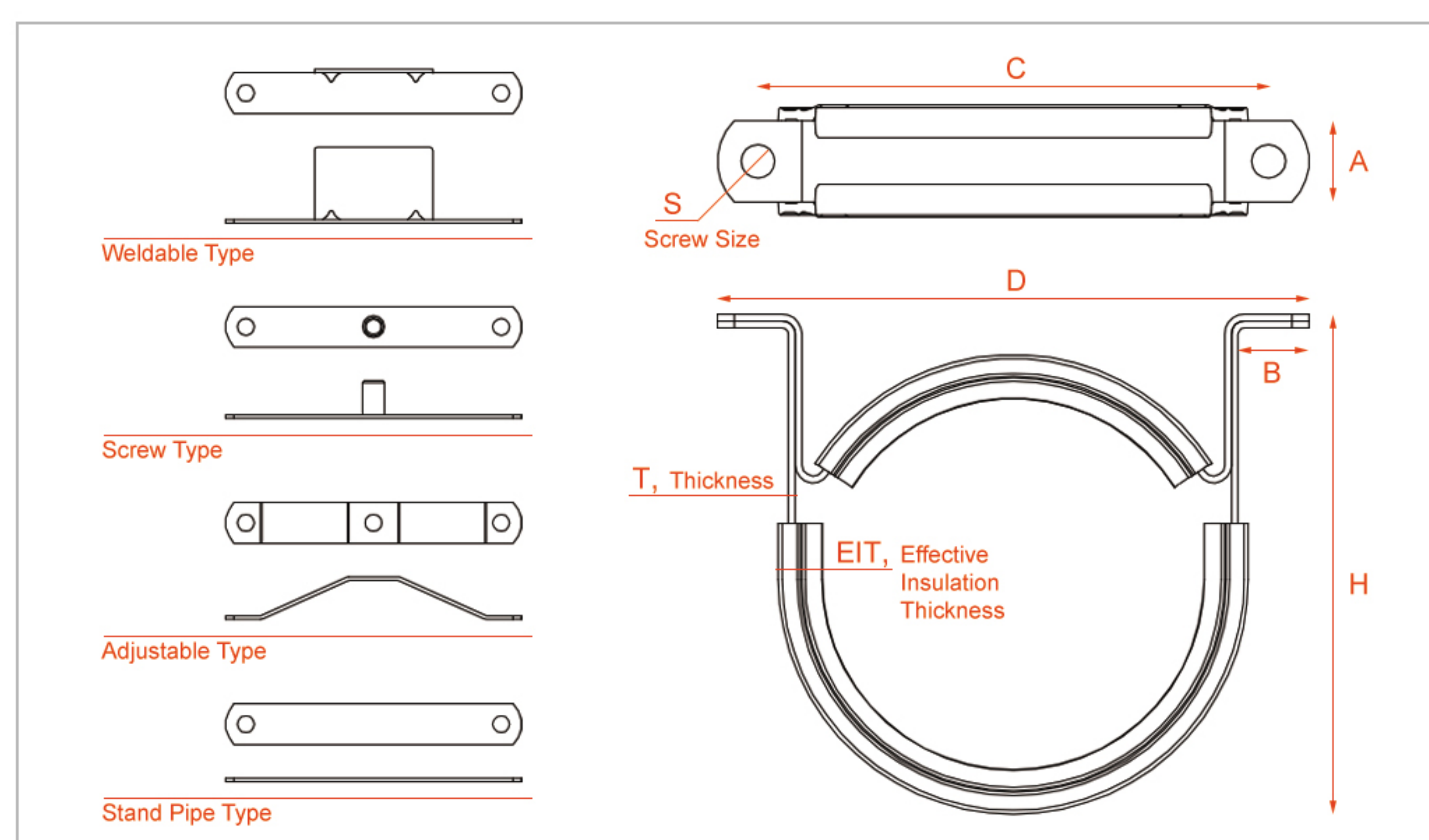
Оценка акустических характеристик

Испытания и измерения шума, исходящего от дренажной системы, включая зажимы для труб, должны проводиться в соответствии с европейским стандартом EN 14366.

Poliran RC, как часть раструбной дренажной системы Poliran, был протестирован известным Институтом Фраунгофера в Германии, и его выдающиеся акустические характеристики были сертифицированы. Для сравнения шумоподавляющей способности Poliran RC с лучшими европейскими продуктами, раструбная система Poliran также была протестирована с известным немецким продуктом, зажимом для труб "Bismat 1000". Результаты, показанные здесь, подтверждают лучшую производительность Poliran RC.

"POLIRAN HT Flame Retardant FOR SEWER S20, 110 x 2.7 mm" mounted with pipe clamps "POLIRAN RC" (manufacturer: Poliran Ettesal Co.).		Flow rate [l/s]			
		0.5	1.0	2.0	4.0
Structure-borne sound characteristic level $L_{sc,A}$ [dB(A)] according to EN 14366 for the basement test-room	UG rear	< 10	< 10	10	15

"POLIRAN HT Flame Retardant FOR SEWER S20, 110 x 2.7 mm" (manufacturer: Poliran Ettesal Co.) mounted with pipe clamps "Bismat 1000" made by Walraven.		Flow rate [l/s]			
		0.5	1.0	2.0	4.0
Structure-borne sound characteristic level $L_{sc,A}$ [dB(A)] according to EN 14366 for the basement test-room	UG rear	13	15	15	17



Size (mm)	EIT (mm)	S metric	A (mm)	B (mm)	C (mm)	D (mm)	H (mm)	T (mm)
50	6.5	M6	20	17	78	100	76	1.5
63	6.5	M6	20	20	105	130	81	1.5
75	6.5	M6	20	20	110	130	100	1.5
90	6.5	M6	20	20	128	150	112	1.5
110	7.5	M8	24	21	150	175	145	2.0
125	7.5	M8	24	23	170	192	160	2.5
160	8.0	M8	30	23	200	227	192	2.5



Сварной зажим: включает сварочную поверхность и может быть легко приварен к любой стальной опоре. Винтовой зажим: может быть установлен с помощью одного винта М10 без необходимости в дополнительной гайке. Регулируемый зажим: может быть установлен с помощью одного винта М10 и легко регулируется для достижения нужного наклона. Зажим для стояка: имеет две точки опоры и не требует дополнительных винтов или гаек для установки.

Адрес : Тегеран, пл. Аржантин, ул.Загрос, № 17, здание Полиран
Postal Code : 1516643311
Tel : +98 21 88648843
export.dep@poliran.org
WhatsApp : +98 912 9465921

