

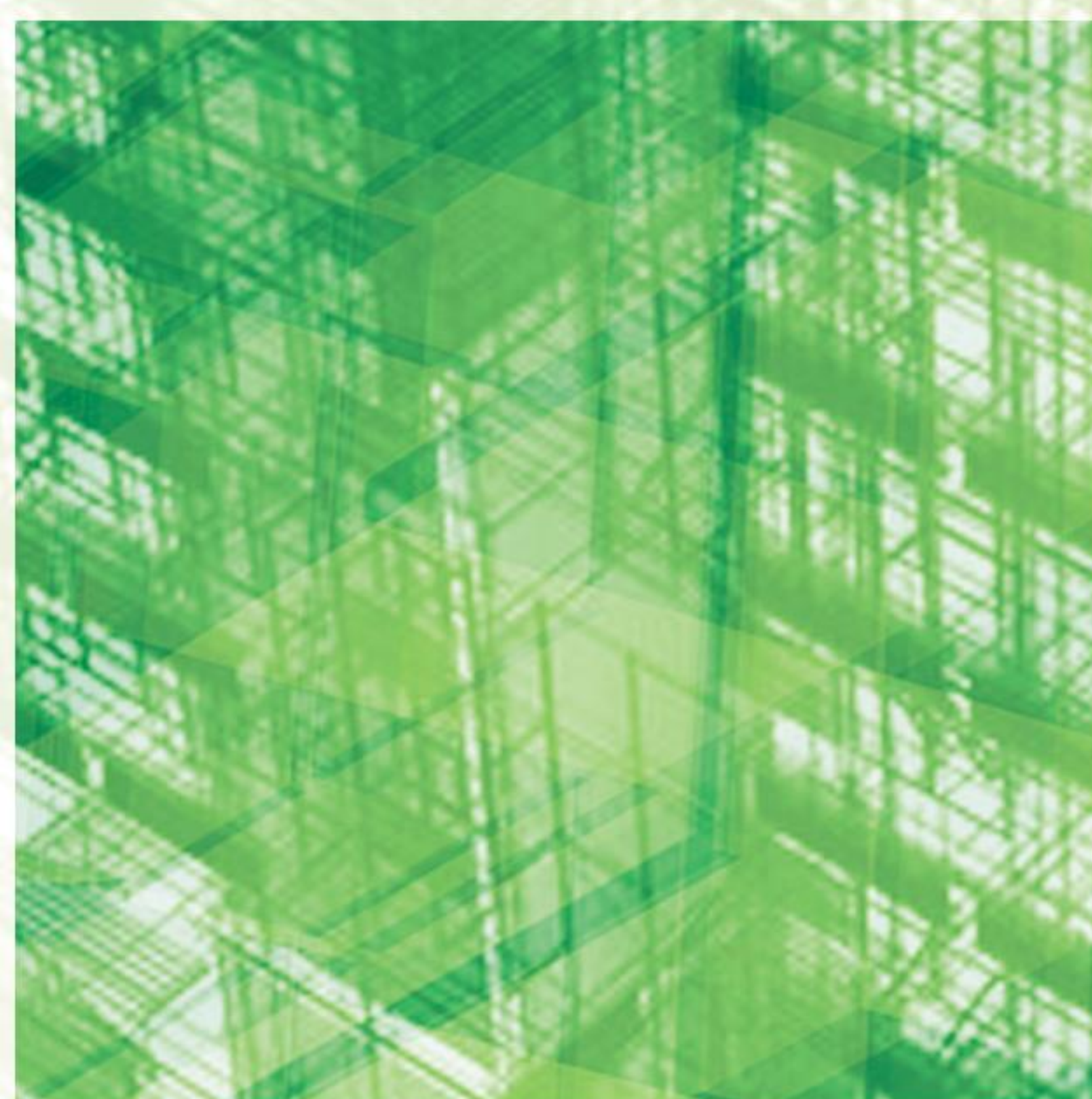
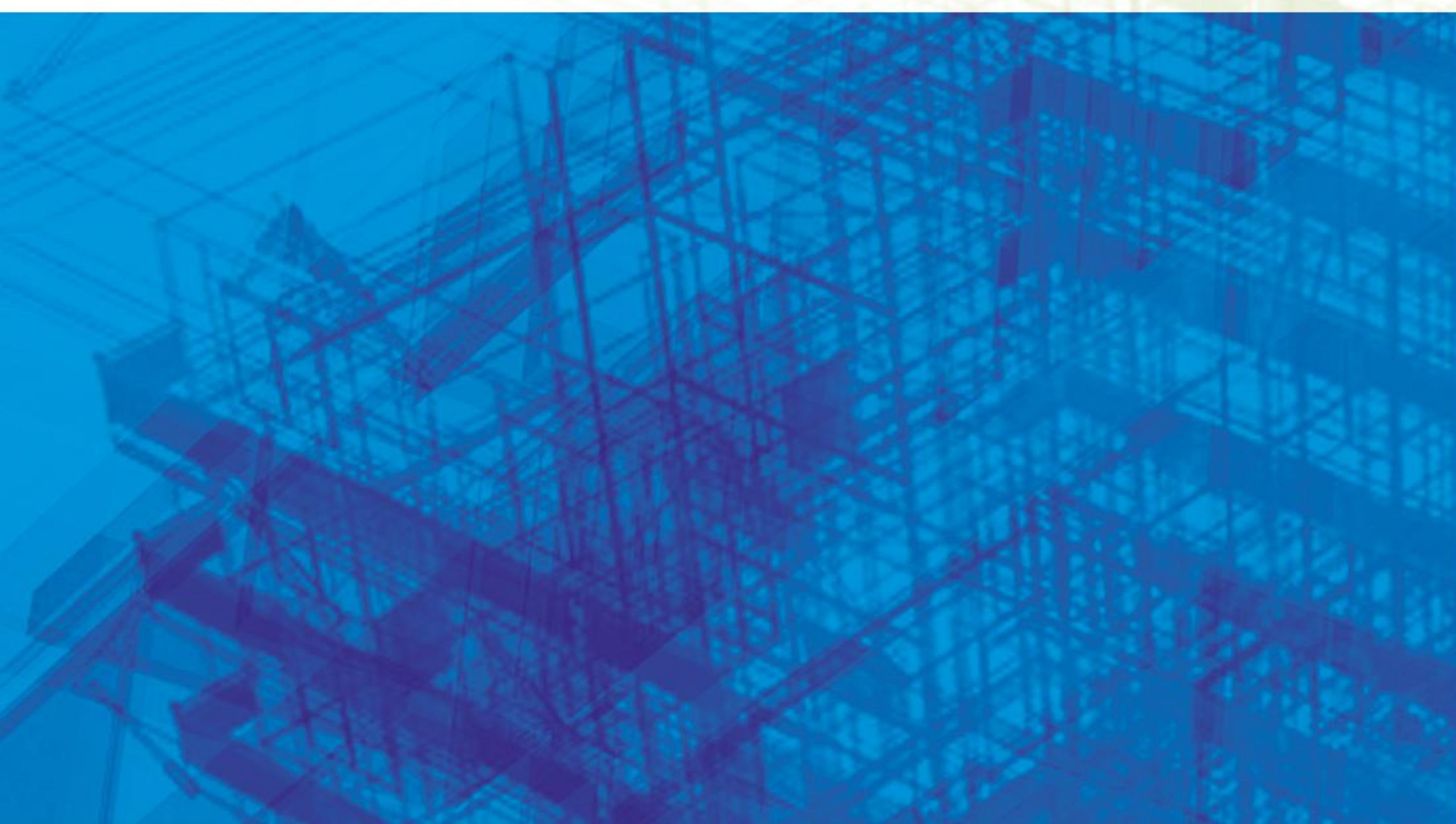
POLIRAN

پوش فیت سایلنت ۱۰ پلی ران

کم صدا ترین در جهان

BD Application

10 dB(A)



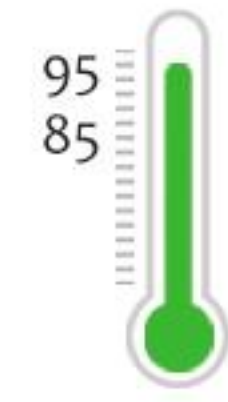
Silent-10

قابلیت اجرا به صورت دفنی
کندسوز با طبقه بندی E و بالاتر

www.poliran.org



مقاومت فوق العاده در برابر دمای بالا
85°C بلند مدت و 95°C کوتاه مدت



نصب سریع بدون نیاز به چسب یا جوش
اتصال ساده با کمک حلقه آب‌بندی



کندسوز با طبقه‌بندی E و بالاتر
طبق استاندارد INSO 8299



سیستم انعطاف‌پذیر
آب‌بندی پایدار و مطمئن حتی در
زمین لرزه‌های غیر مخرب



دامنه وسیع تولید لوله و اتصالات
از ۵۰ تا ۱۶۰ میلی‌متر



عملکرد بی‌نظیر کاهش انتقال صدای
مزاحم سیستم فاضلاب به محیط
زندگی تا کمتر از ۱۰ دسی‌بل



استحکام و مقاومت فوق‌العاده بالا
بهترین جایگزین برای چدن



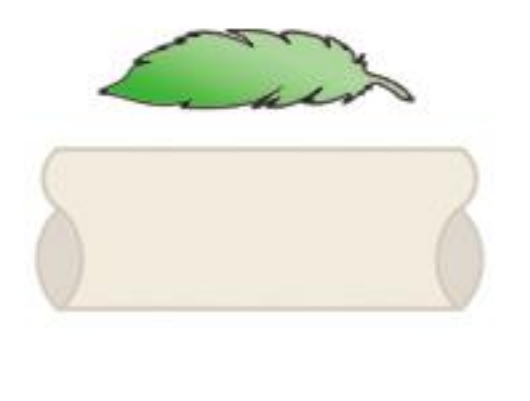
مقاومت فیزیکی بالا، قابلیت نصب
درفسی، دارای گواهی‌نامه کاربری BD



مقاوم در برابر مواد شیمیایی مختلف
با PH ۲ تا ۱۲ در انطباق با ISO 10358



سبکی وزن و سهولت در حمل و نقل و
اجرا در مقایسه با سیستم‌های آلیاژی



پوش‌فیت سایلنت ۱۰ پلی‌ران یک سیستم فاضلابی ویژه از جنس پلی‌پروپیلن برای کاهش میزان انتقال صدای شبکه فاضلاب است که در راستای پاسخگویی به نیازهای استاندارد EN 12056 برای سیستم‌های فاضلاب ثقلی درون ساختمان طراحی و تولید گردیده است. عملکرد صوتی بی‌نظیر این سیستم از الزامات استانداردهای DIN 4109 و VDI 4100 نیز فراتر می‌رود و آن را تبدیل به بهترین انتخاب برای بیمارستان‌ها، هتل‌ها، محیط‌های آموزشی، استودیوهای ضبط صدا، برج‌های بلند مرتبه، منازل مسکونی و دیگر کاربری‌هایی می‌کند که به آرامش محیط اهمیت ویژه‌ای می‌دهند.

ایجاد اتصال در این سیستم به سادگی و به کمک حلقه‌های آب‌بندی لاستیکی، تنها با فشار دادن لوله یا اتصال به درون سوکت صورت می‌پذیرد و هیچگونه نیازی به چسب یا جوش ندارد. حلقه‌های آب‌بندی در این سیستم محصول شرکت‌های معتبر اروپایی است و تضمین‌کننده آب‌بندی مطمئن و پایدار آن می‌باشد. استفاده از این روش اتصال علاوه بر افزایش سرعت نصب و اجراء باعث افزایش انعطاف‌پذیری سیستم و حفظ آب‌بندی آن حتی در لرزه‌های غیرمخرب می‌گردد.

سیستم سایلنت ۱۰ پلی‌ران به وسیله جدیدترین فناوری کواکستروژن در ساختاری سه‌لایه با قابلیت جذب صدای فوق‌العاده و مقاومت فیزیکی منحصر به فرد تولید می‌شود:

۱ لایه بیرونی

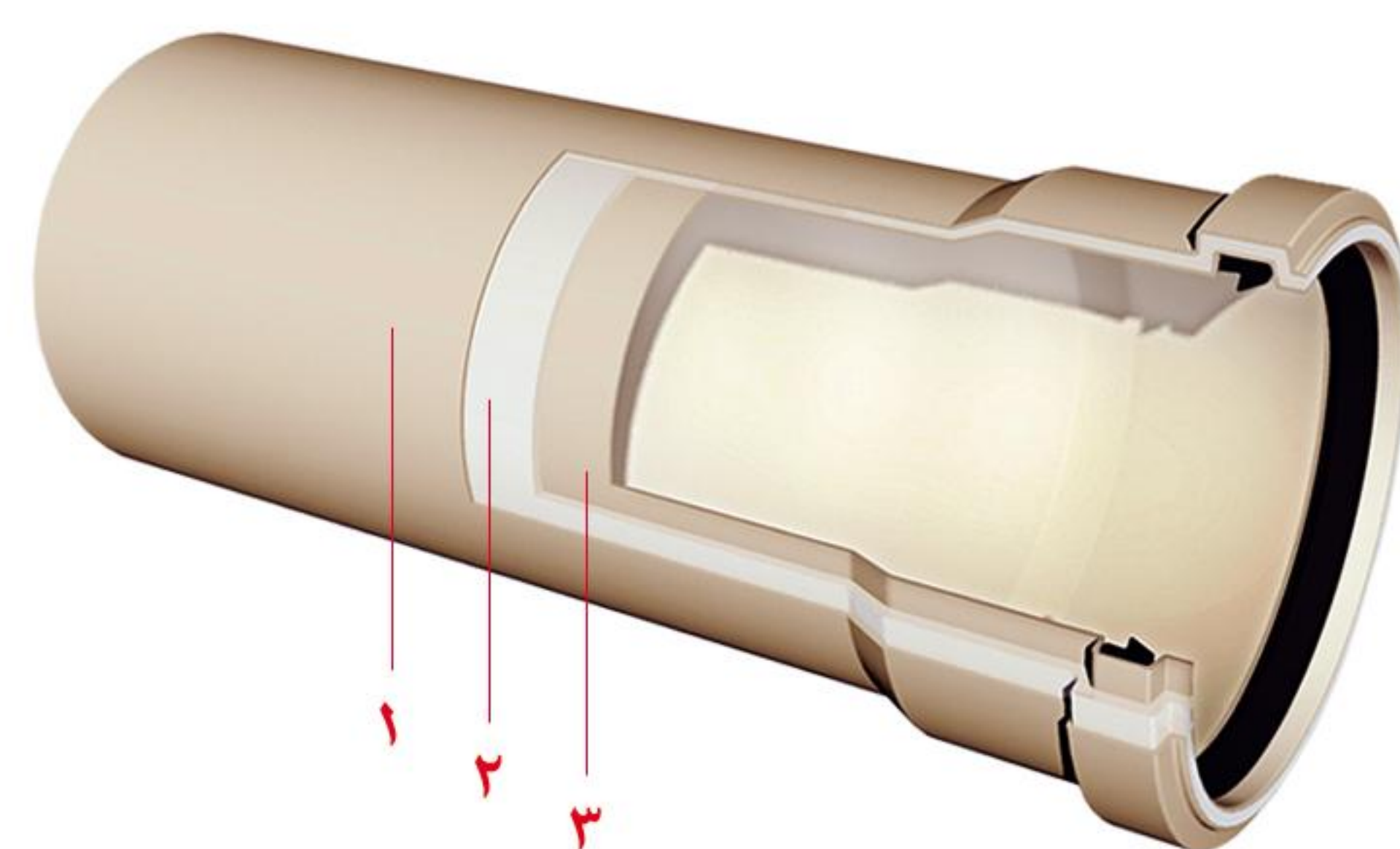
از جنس پلی‌پروپیلن با خصوصیات مکانیکی فوق‌العاده مقاومت بالا در برابر تنش‌های خارجی

۲ لایه میانی

ساخته شده از کامپوند اختصاصی پلی‌ران Poliran-KB استحکام بالا و کاهش بی‌نظیر انتقال صدا

۳ لایه داخلی

لایه صاف و صیقلی با حداقل امکان گرفتگی از جنس پلی‌پروپیلن مقاوم در برابر دماهای بالا و مواد شیمیایی مختلف



سیفون با دریچه بازدید + بست ویژه



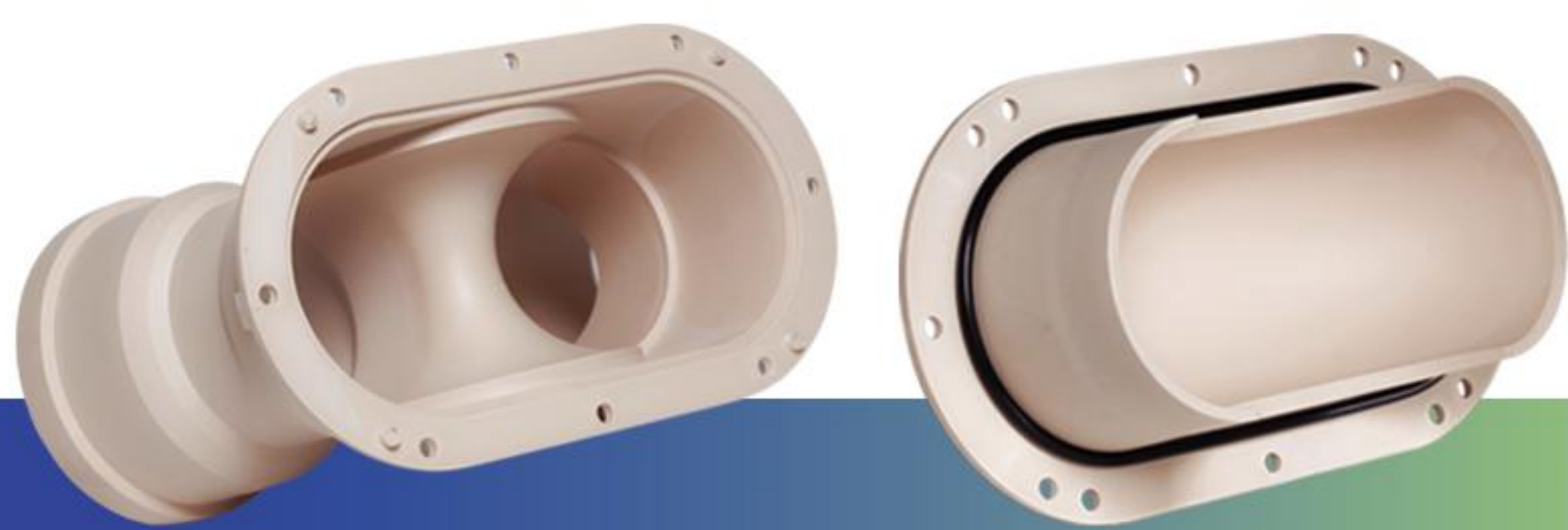
75/75 - 125/110



سیفون با دریچه بازدید + بست ویژه، طراحی شده توسط واحد تحقیق و توسعه (R&D) پلی‌ران و ثبت شده در اداره کل مالکیت صنعتی ایران به شماره ۶۹۳۳۸ با طراحی دو تکه و قابلیت باز شدن قسمت زیرین، علاوه بر حفظ عمق آب هوا بند مناسب برای جلوگیری از انتشار بو و آلودگی به فضای داخل ساختمان، رفع شدیدترین گرفتگی‌ها را نیز ممکن می‌کند. بست ویژه این سیفون به منظور سهولت بیشتر در اجرا و رعایت نکات فنی در نصب طراحی شده است که با ایجاد زاویه ۳ درجه در قسمت گوشواره‌ها، شیب‌بندی را تسهیل کرده و با دو پیچ متری M10 اتصال پایداری را به سازه ایجاد می‌نماید.

ویژگی‌ها

- آب‌بندی پایدار و قابل اطمینان
- قابلیت دسترسی و رفع گرفتگی‌های احتمالی
- دارای سطح مقطع یکسان در تمامی طول مسیر جریان
- دارای عمق آب هوا بند مناسب در انطباق با مقررات ملی و بین‌المللی
- تسهیل اجرا و شیب‌بندی با شیب ۸۷° خروجی، بدون نیاز به زانوی اضافی
- مناسب برای نصب کف خواب پلیمری به دلیل سوکت دار بودن ورودی سیفون
- اتصال پایدار سیفون به سازه با بهره‌گیری از بست ویژه
- دارای پوشش رنگ کوره‌ای و مقاومت بسیار زیاد در برابر خوردگی و زنگ‌زدگی در قسمت بست ویژه



قسمت بالایی

قسمت زیرین

اتصالات ویژه پلی‌ران

واحد تحقیق و توسعه (R&D) پلی‌ران رابطه‌ی بسیار نزدیکی با مجریان و پیمانکاران دارد و همواره به دنبال رفع مشکلات احتمالی و تسهیل کار نصب و اجرای سیستم فاضلابی است. بست کاری اتصالات، در نقاطی که جریان تغییر امتداد می‌یابد، از مشکلات رایجی است که به دلیل انجام تست آب‌بند اهمیت بسیاری دارد. برای رفع این مشکل اتصالات ویژه‌ای طراحی و تولید شده است که امکان نصب بست بدون تحت فشار قرار دادن نشیمنگاه حلقه و به خطر انداختن آب‌بندی سیستم را فراهم کرده است.

زانو بست خور ۸۷°



50 - 75



زانو بلند ۸۷°



50 - 110



زانو بست خور ۴۵°



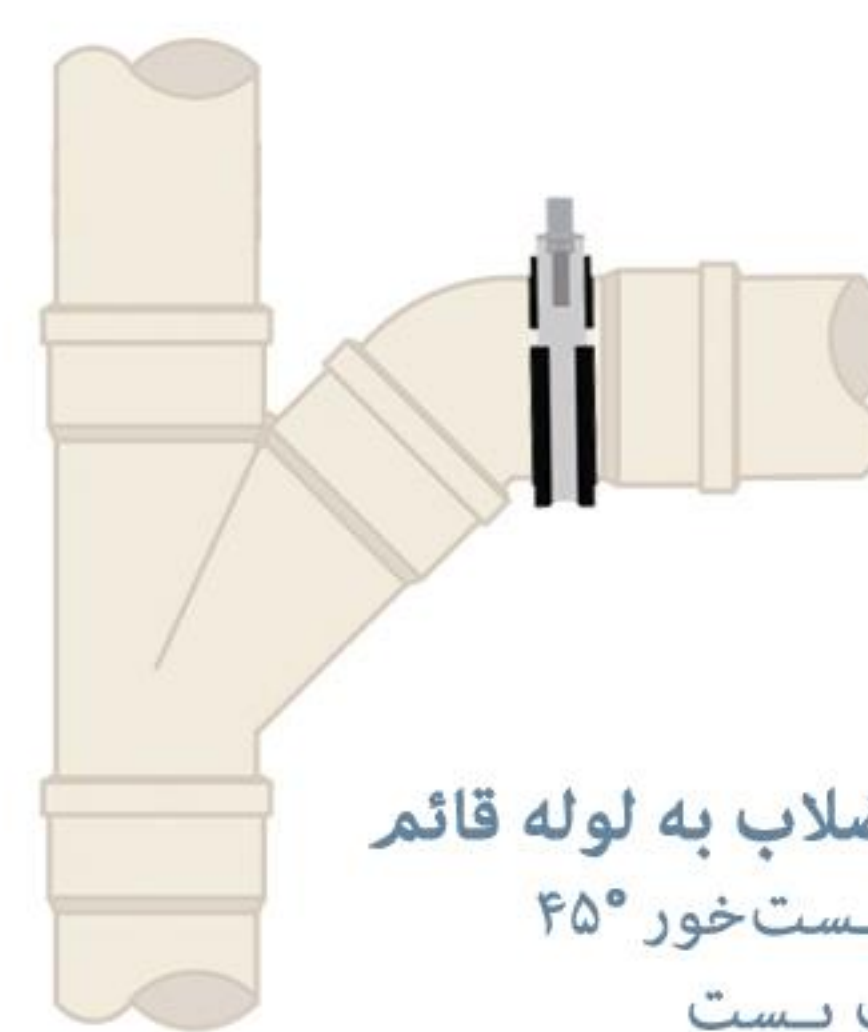
110



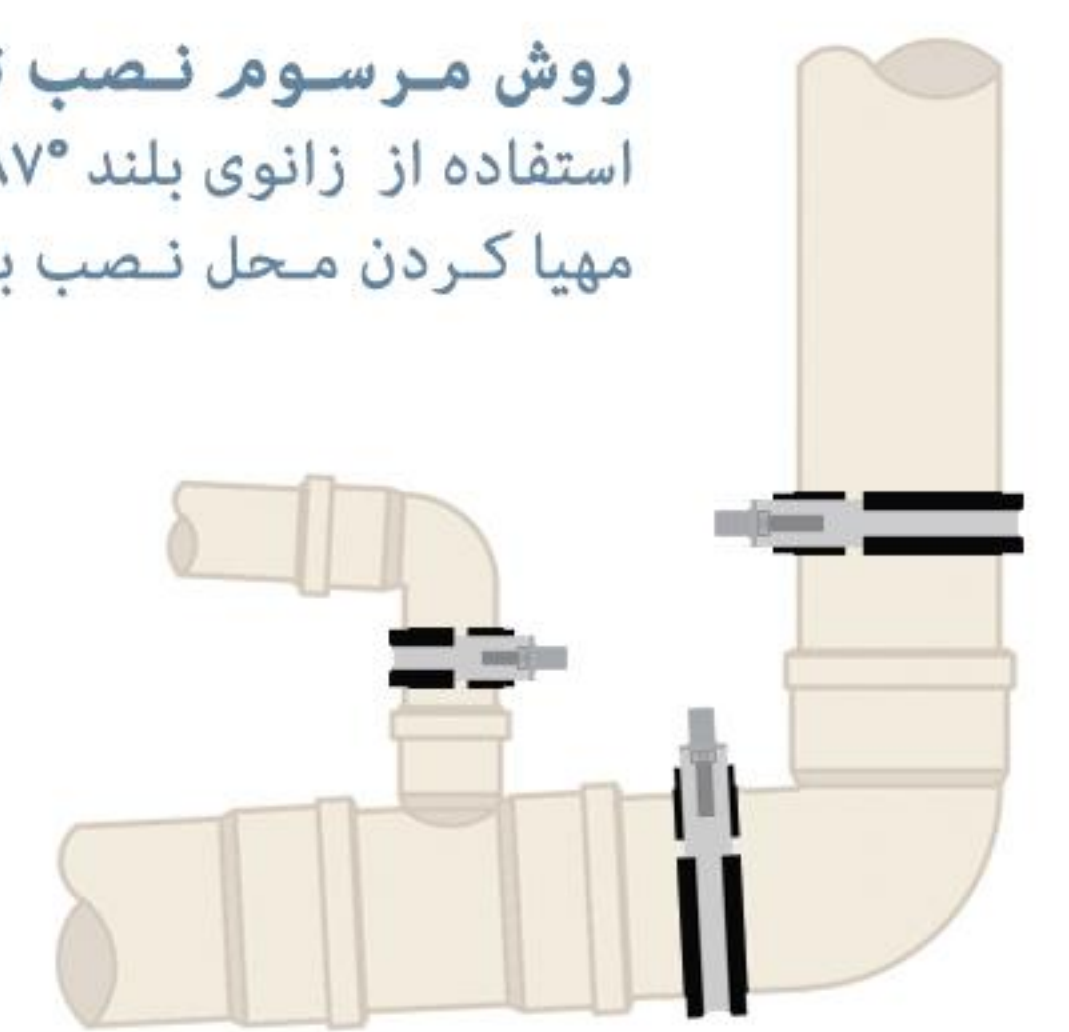
تغییر امتداد جریان در پایین‌ترین نقطه لوله قائم اصلی استفاده از دو زانوی بست خور ۴۵° علاوه بر مهیا کردن محل نصب بست، انتقالی آرام را ایجاد می‌کند



روش مرسوم نصب توالی فرنگی استفاده از زانوی بلند ۸۷° مهیا کردن محل نصب بست



اتصال شاخه افقی فاضلاب به لوله قائم استفاده از یک زانوی بست خور ۴۵° مهیا کردن محل نصب بست



بست سقفی آویز پایدار



بست دیواری پایدار



بست سقفی قابل تنظیم پایدار



بست سقفی جوشی پایدار



بست پایدار پلی‌ران به طور ویژه برای سیستم‌های کاهنده انتقال صدا طراحی شده و دارای دو نیم‌حلقه نامساوی است که سبب استقرار بهتر لوله و اتصالات می‌شود. طراحی منحصر به فرد لاستیک به کار رفته در این بست مانع از انتقال ارتعاشات ناشی از عبور جریان به سازه و محیط داخلی ساختمان می‌گردد.

ویژگی‌ها

- مقاومت و استحکام بالا، ساخته شده از فولاد با آبرکاری الکتروگالوانیزه
- طراحی ویژه پروفیل لاستیک با بیشترین میزان جذب ارتعاشات
- تأیید عملکرد چشمگیر در کاهش انتقال صدا توسط موسسه فرانهورفر آلمان
- عدم بیرون زدگی لاستیک بست از محل خود در هنگام تست آب بند به دلیل داشتن لبه نگهدارنده
- تولید در ۴ نوع متفاوت در سایزهای ۵۰-۶۳-۷۵-۹۰-۱۱۰-۱۲۵-۱۶۰ میلی‌متر

مدل Ultra-P با پوشش رنگ کوره‌ای مناسب محیط‌های با خوردگی بالا مانند مناطق شمالی و جنوبی کشور، محیط‌های صنعتی، استخرها و ...

زانو ۳۰°



110

زانو ۴۵°



50 - 75 - 110 - 125 - 160 - 200

زانو ۸۷°



50 - 75

سه راه بازدید ۹۰°



75 - 110 - 125 - 200

سه راه ۴۵°



50 - 75 - 110 - 125 - 160 - 200

سه راه تبدیل ۴۵°



75/50 - 110/50 - 110/75
125/110 - 160/110 - 200/160

سه راه ۸۷°



50 - 110

سه راه تبدیل ۸۷°



75/50 - 110/50

تبدیل



50/75 - 50/110 - 63/75
75/110 - 90/110
110/125 - 125/160 - 160/200

رابط پوش فیت



50 - 75 - 110 - 125 - 160

درپوش تست



50 - 75 - 110 - 125 - 160 - 200

عصایی پشت بام



50 - 63 - 75 - 90 - 110 - 125 - 160

رابط بوگیر



50

بست روکش دار

سقفی قابل تنظیم . سقفی جوشی . دیواری



40 - 50 - 63 - 75 - 90
110 - 125 - 160 - 200 - 250

دریچه بازدید (طوسی رنگ)



سایز ۵۰ و ۷۵ با سرپیچ ۶۳ میلیمتر
سایز ۱۱۰، ۱۲۵، ۱۶۰ و ۲۰۰ با سرپیچ ۱۱۰ میلیمتر

50 - 75 - 110 - 125 - 160 - 200



لوله های یک سر و دو سر سوکت



Size : 50, 75, 110, 125, 160, 200
L : 30, 50, 100, 200 & 300 cm یک سر
L : 50, 100, 200 & 300 cm دو سر
لوله سایز ۲۰۰ میلی متر از نوع پوش فیت پروتکت

اسپری روان کننده نصب پوش فیت



حجم ۳۰۰ سی سی

لوله بر چند منظوره



40 - 125
40 - 160

مجموعه کامل ابزار



160



75 - 110 - 125

کونیک کن



40 - 200

آچار تسمه ای



True Silent 10dB(A)

ده برابر کم صدا تر



Baurechtlich anerkannte Stelle für Prüfung, Überwachung und Zertifizierung neuer Baustoffe, Bauteile und Baustellen
Forschung, Entwicklung, Demonstration und Beratung auf den Gebieten der Bauphysik
Institutleitung
Univ.-Prof. Dr.-Ing. Gerd Häuser
Univ.-Prof. Dr.-Ing. Klaus Sedbauer

Test report P-BA 34/2012e

Determination of the Acoustic Performance of a Wastewater Installation System in the Laboratory

Client: Poliran Ettesal Co.
Iran Postal Code: 1516643311
No. 17, Zagros St, Arjantin Sq.
TEHRAN
IRAN

Test specimen: Wastewater installation system consisting of "POLIRAN TRUE SILENT 110 x 4.8 mm" plastic pipes and fittings (manufacturer: Poliran Ettesal Co.) mounted with pipe clamps "POLIRAN RC, 8 mm space" (manufacturer: Poliran Ettesal Co.), respectively with pipe clamps "Bismat 1000" (manufacturer: Walraven)

Contents: Table 1 and 2: Summary of test results
Figures 1 to 5: Detailed results
Figures 6 to 9: Test set-up
Annex A: Measurement set-up, noise excitation, acoustic parameters
Annex F: Evaluation of measurements
Annex P: Description of test facility

The tests were performed in a laboratory accredited by the German Accreditation System for Testing (DAP, file no. PL-3743.26) according to standard EN ISO/IEC 17025.

Any publication of this document in part is subject to written permission by the Fraunhofer Institute of Building Physics (IBP).
Stuttgart, February 27, 2012

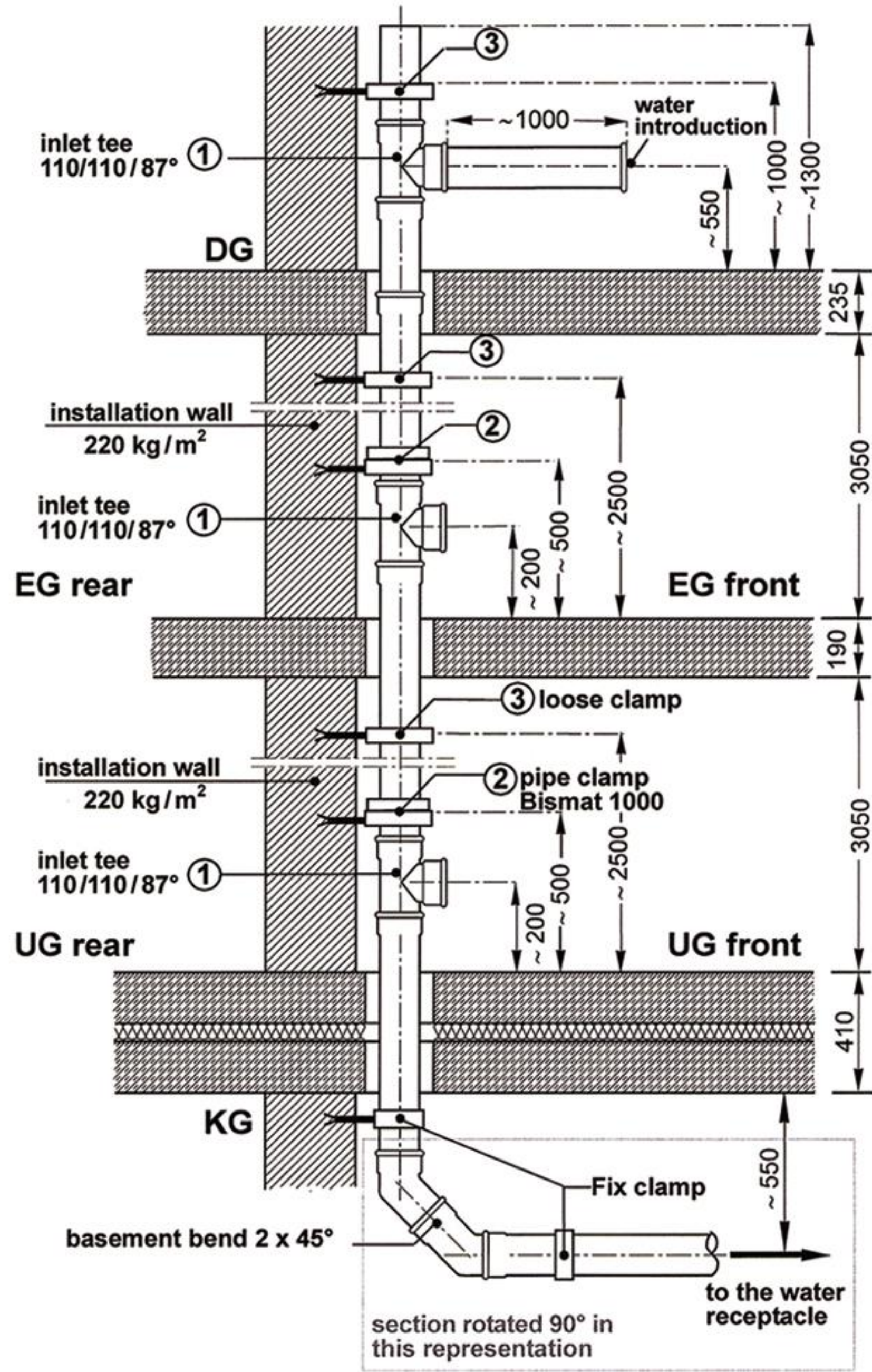
Responsible Test Engineer: Head of Laboratory:
Dipl.-Ing. (FH) Dr. rer. nat. L. Weber



Fraunhofer-Institut für Bauphysik
Nobelstraße 12 · D-70569 Stuttgart
Telefon +49 (0) 711 970-0
Telefax +49 (0) 711 970-3395
www.ibp.fraunhofer.de

Institutsteil Holzkirchen
Fraunhoferstr. 10 · D-83626 Valley
Telefon +49 (0) 8024643-0
Telefax +49 (0) 8024643-66
www.bauphysik.de

Projektgruppe Kassel
Gottschalkstr. 28a · 34127 Kassel
Telefon +49 561 804-1870
Telefax +49 561 804-3187
www.ibp.fraunhofer.de



Installation plan of the pipe system "POLIRAN TRUE SILENT 110 x 4.8 mm" (manufacturer: Poliran Ettesal Co.), mounted with pipe clamps "Bismat 1000"



بست پایدار



سیفون با دریچه بازدید



زانو بست خور ۴۵°

۱۰ دسی بل با جریان ۴ لیتر بر ثانیه

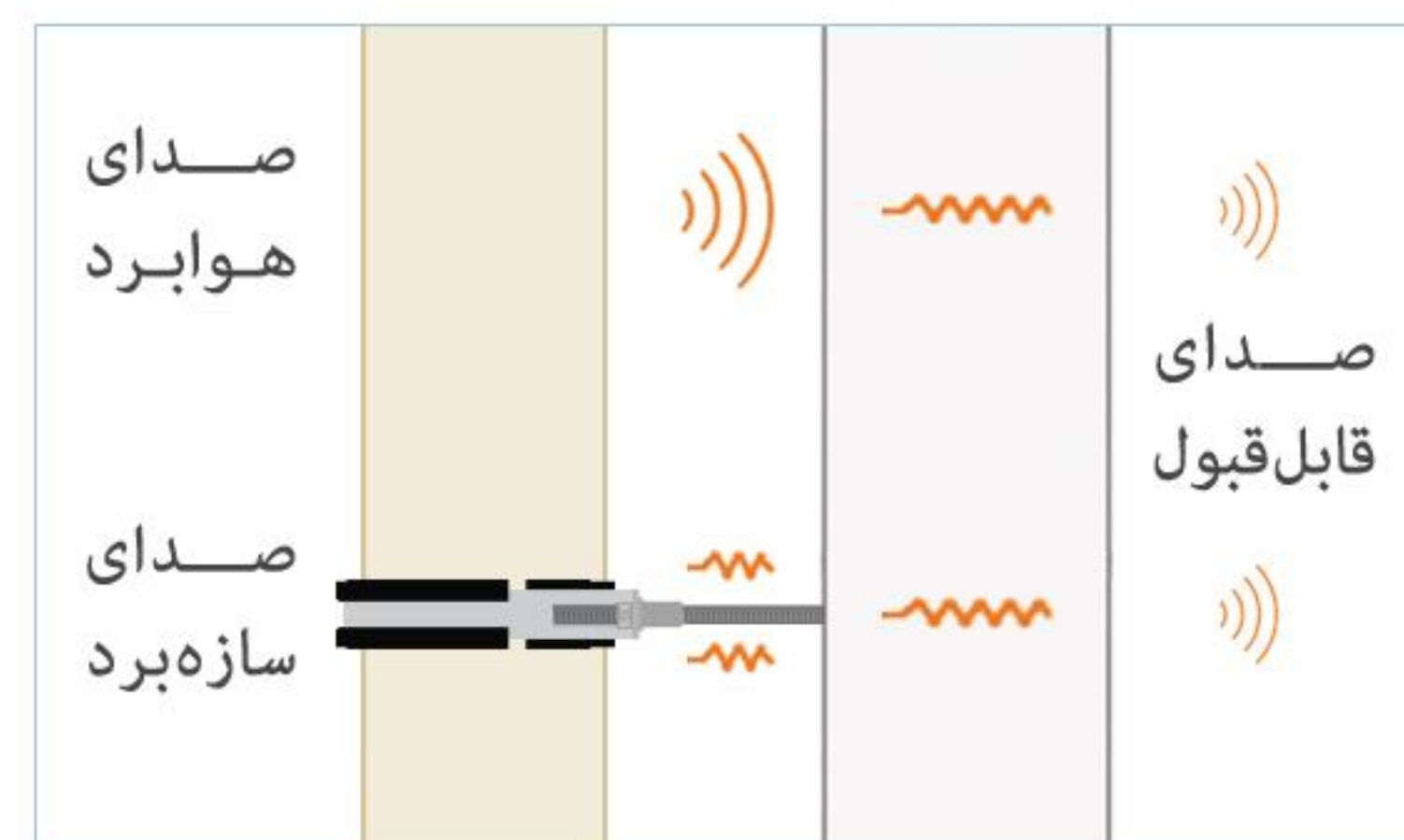
اندازه گیری میزان انتشار صدا در سیستم پوش فیت سایلنت ۱۰ پلی ران توسط موسسه معتبر فرانهوفر آلمان انجام گرفته است. سطح صدای قابل قبول برای تامین شرایط ایده آل آسایش در ساختمان بر اساس استانداردها و دستورالعمل های روز دنیا حداکثر برابر ۲۰ دسی بل می باشد.

درباره ی صدا

زمانی که یک جسم مرتعش می شود، بر مولکول های هوای اطرافش فشار وارد می کند و سبب متراکم شدن آن ها می شود که این فشار به تمام مولکول های محیط منتقل می گردد. این امواج از طریق هر محیط گازی، جامد و مایع منتقل شده و به حسگرهای گوش می رسند و حسگرها آن را به مغز منتقل می کنند، فرآیندی که شنیدن نامیده می شود.

عملکرد سیستم پوش فیت سایلنت ۱۰ در کاهش میزان انتقال صدا

آسایش ساکنان در ساختمان، به عنوان محل اصلی زندگی و کار روزمره، از اهمیت بالایی برخوردار است. از مهم ترین مواردی که در این خصوص باید مورد توجه قرار گیرد مشکل



آلودگی صوتی است. سیستم فاضلاب ساختمان می تواند یکی از منابع آلودگی صوتی باشد، حرکت جریان فاضلاب در مسیرهای لوله کشی ایجاد صدا خواهد کرد که این صدا از دو طریق به محیط انتقال می یابد:

صدای هوا برد

صدایی است که از طریق هوا به محیط انتقال می یابد. برای کاهش آن، کیفیت و میزان جذب صدای مواد اولیه به کار رفته در لوله و اتصالات اهمیت بسیاری دارد. پوش فیت سایلنت ۱۰ پلی ران با ساختار سه لایه لوله و استفاده از کامپاند جاذب صدای اختصاصی Poliran-KB در لایه میانی، میزان انتقال صدای هوا برد را به طرز چشمگیری کاهش می دهد.

صدای سازه برد

صدایی است که به دلیل ارتعاش یا ضربه در یک جسم جامد انتشار می یابد. جریان سیال باعث لرزش لوله ها می شود که از انتقال آن به بست و سازه ساختمان، صدا به صورت هوا برد به محیط انتقال می یابد. به منظور کاهش حداکثری این صدا، باید بست های ویژه با روکش لاستیکی مورد استفاده قرار گیرد. بست پایدار پلی ران با طراحی منحصر به فرد بدنه و لاستیک، صدای سازه برد را به طرز چشمگیری کاهش می دهد.

کاهش انتقال صدای سیستم فاضلاب به محیط، برآیند رعایت همزمان عوامل زیر می باشد:

- ۱- اختصاص داکت مناسب برای عبور لوله های قائم در معماری ساختمان و عایق سازی داکت در صورت مجاورت با فضاهای شخصی مانند اتاق خواب
- ۲- طراحی اصولی و مهندسی سیستم لوله کشی فاضلاب و ونت با کمترین پیچیدگی
- ۳- اجرای صحیح مسیرهای انتقال فاضلاب مطابق با طراحی
- ۴- اجرای کاملاً عمود و شاقول لوله های قائم و پرهیز از اجرای لوله ها در داخل دیوار
- ۵- انتخاب یک سیستم فاضلابی مناسب و کاهنده صدا
- ۶- استفاده از بست های مخصوص جاذب ارتعاش و کاهنده صدا برای مهار سیستم فاضلاب

ویژگی ها

- کاهش حداکثری انتقال صدای سازه برد با استفاده از بست های پایدار پلی ران
- کاهش انتقال صدای هوا برد با بهره گیری از فرمولاسیون ویژه در لایه میانی
- کاهش انتقال صدا در نقاط بحرانی سیستم با استفاده از زانو بست خور ۴۵ درجه و سیفون با دریچه بازدید

جدول نتایج آزمون انتشار صدا از موسسه فرانهوفر آلمان



Waste water system "POLIRAN TRUE SILENT 110 x 4.8 mm" (mounting details see test set-up)

Flow rate [l/s]	0,5	1,0	2,0	4,0
Installation sound level L_{in} [dB(A)] measured in the basement test-room UG front	43	47	49	52
Installation sound level L_{in} [dB(A)] measured in the basement test-room UG rear	<10	<10	<10	10
Airborne sound pressure level $L_{a,A}$ [dB(A)] ¹⁾	43	47	49	52
Structure-borne sound characteristic level $L_{s,cA}$ [dB(A)] ¹⁾	<10	<10	<10	10

¹⁾ Evaluation according to EN 14366.



درباره‌ی پلی‌ران

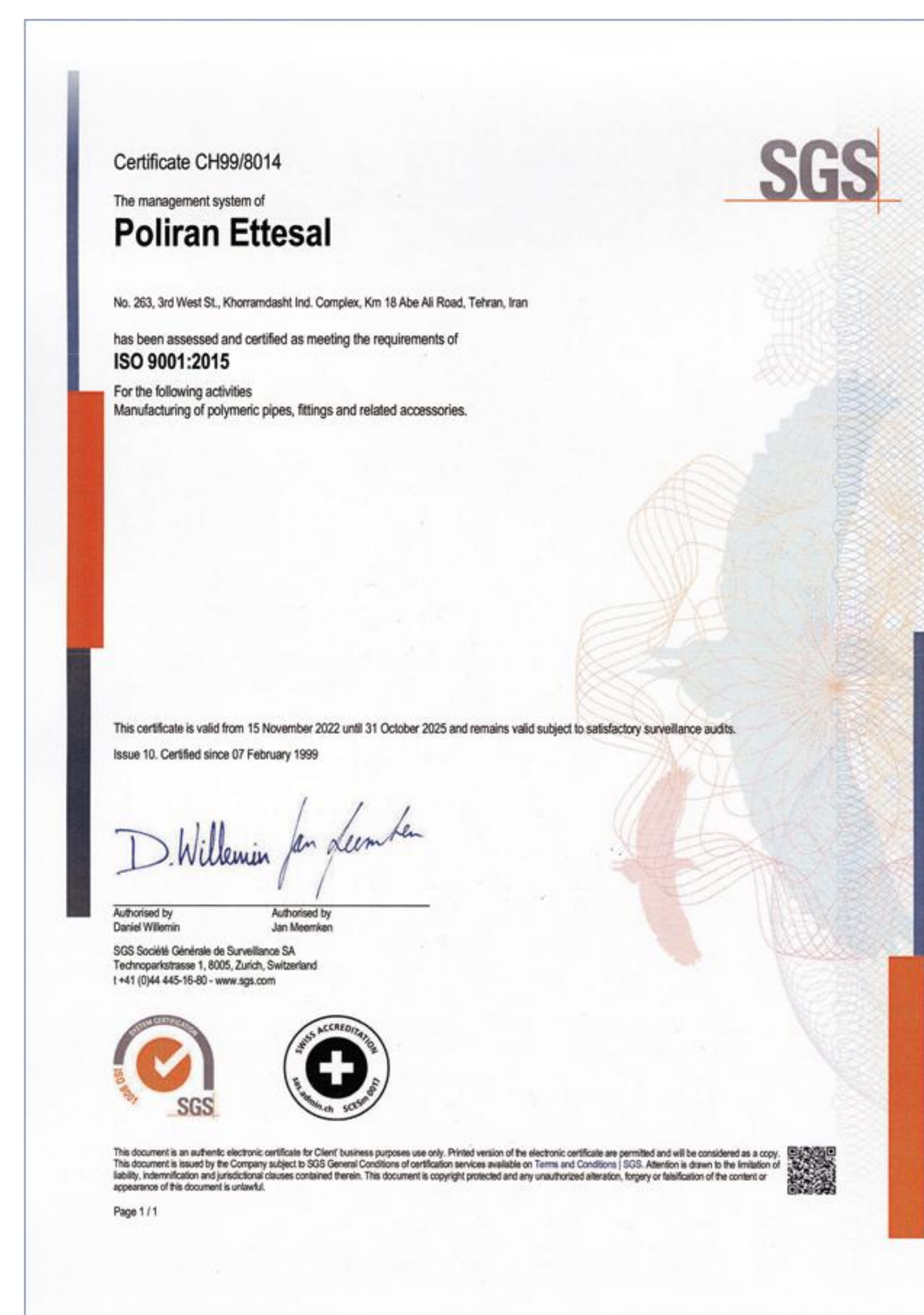
پلی‌ران در سال ۱۳۵۲ با انگیزه‌ی ایجاد تحول در صنعت تولید لوله و اتصالات پلیمری و گسترش آن در بخش‌های کشاورزی و ساختمانی کشور تاسیس گردید. امروز پس از گذشت بیش از ۵۰ سال، پلی‌ران با چهار واحد تولیدی پیشرفته صنعتی در منطقه جاجرود، تهران، توانسته است با تعهد به کیفیت و نوآوری و با اتکا به سابقه‌ی درخشان خود، نامی قابل اطمینان در این عرصه باشد.

توجه دائمی به بهبود کیفیت محصولات، نوآوری در جهت پاسخگویی نیازهای روز مشتریان و توسعه مستمر امکانات تولید در کنار بهره‌گیری از بهترین مواد اولیه و فناوری روز دنیا، پلی‌ران را در جایگاه تولیدکننده پیشرو انواع لوله و اتصالات پلیمری در ایران قرار داده است.

بیش از نیم‌قرن تجربه در تولید همراه با خدمات فنی و مهندسی گسترده در زمینه مشاوره، طراحی، برآورد و نظارت، پلی‌ران را تبدیل به انتخاب اول بزرگ‌ترین پروژه‌های ساختمانی و کشاورزی کشور کرده است.

ما به ارائه بهترین راهکارها متعهدیم

برخی از پروژه‌های مجهز به سیستم‌های فاضلابی پلی‌ران



برج میلاد



ایران مال

برج مخابرات



هتل آراز



بیمارستان آتیه ۲



برج‌های مسکونی رزت



برای دریافت اطلاعات بیشتر ما را در فضای مجازی دنبال کنید

تهران، میدان آرژانتین، خیابان زاگرس،
پلاک ۱۷، ساختمان پلی‌ران
کد پستی: ۱۵۱۶۶۴۳۳۱۱
تلفن: (شماره) ۸۸۶۴۸۸۰۰
ایمیل: info@poliran.org