

POLIRAN

سیستم جامع آب باران پلیران

PE 100 - PN 10



Rainwater Drainage System

کندسوز با طبقه بندی E و بالاتر
قابلیت تست آب بند تا فشار ۱۵ بار

www.poliran.org

بهترین گزینه برای سیستم آب باران
ساختمان های بلند مرتبه



راه حل نهایی مشکل تست یکپارچه
سیستم آب باران



بهره‌گیری از دانش و تجربه ایرانی
همراه با فناوری روز دنیا



رهایی از مشکلات سیستم‌های فلزی
و UPVC مرسوم



مقاومت بالا در برابر ضربه، تنش و
سایش حتی در دماهای بسیار پایین



دارای گواهینامه ثبت اختراع موفه
ویژه آب باران به شماره : ۱۰۱۴۳۱
دارای تاییدیه فنی از مرکز تحقیقات



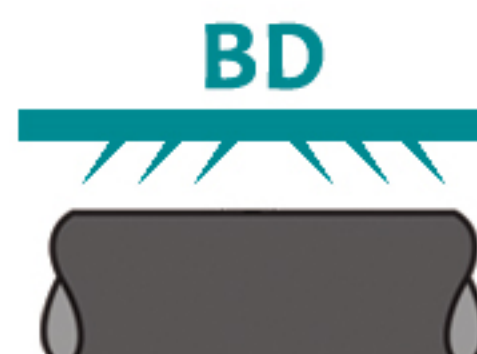
کندسوز با طبقه‌بندی E و بالاتر
طبق استاندارد INSO 8299



مقاوم در برابر تابش مستقیم خورشید
و شرایط آب و هوایی مختلف



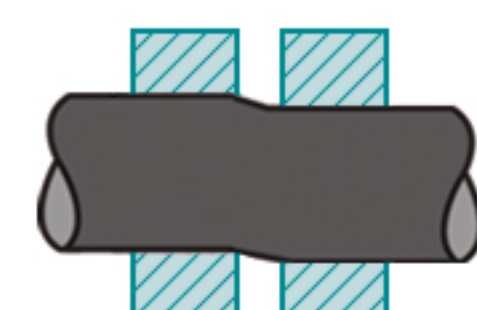
قابلیت نصب به صورت دفنی
دارای گواهینامه کاربری BD از مرکز
تحقیقات راه، مسکن و شهرسازی



مقاوم در برابر مواد شیمیایی مختلف
با PH ۲ تا ۱۲ در انطباق با ISO 10358



الاستیسیته و انعطاف‌پذیری بالا
مقاوم در برابر لرزه‌های غیر مخرب



وزن بسیار سبک در مقایسه با
سیستم‌های فلزی



سیستم جامع آب باران پلی‌ران

بنابر الزامات مبحث شانزدهم مقررات ملی ساختمان آزمایش سیستم آب باران ساختمان باید به صورت یکپارچه و با پرکردن تمامی لوله‌های قائم و افقی از آب صورت گیرد. با توجه به محدودیت‌های سیستم‌های پلیمری، این موضوع به ویژه در ساختمان‌های بلند مرتبه تبدیل به چالشی بزرگ برای طراحان و مجریان تاسیسات گردیده و عملاً راهکار مناسبی به جز استفاده از سیستم‌های آلیاژی مرسوم وجود نداشته است. این در حالی است که این سیستم‌ها در مقایسه با سیستم‌های پلیمری کاستی‌های بسیاری دارند و علاوه بر هزینه اولیه و اجرای بالا، به مرور زمان دچار خوردگی و پوسیدگی می‌گردند و عمر مفید آن‌ها بسیار کمتر است. سیستم پلی اتیلن جوشی از نظر سبکی، سادگی اجرا، قابلیت اطمینان، عمر مفید و هزینه تمام شده بهترین انتخاب برای سیستم آب باران ساختمان می‌باشد، با این حال حتی در صورت استفاده از لوله و اتصالات ۱۰ بار، به دلیل وجود موفه‌های متداول در این سیستم امکان تست با فشاری بیش از ۱/۸ بار (۱۸ متر ستون آب) عملاً وجود ندارد. سیستم جامع آب باران پلی ران با فراهم کردن امکان تست یکپارچه تا ارتفاع ۱۵۰ متر ستون آب، راه حلی مطمئن برای تخلیه آب باران ساختمان‌های بلند مرتبه است. این سیستم با استفاده از موفه ویژه RT 100 که توسط واحد تحقیق و توسعه (R&D) پلی ران طراحی و ثبت اختراع شده است، نصب صحیح سیستم پلی‌اتیلن همراه با جذب تغییرات طولی ناشی از تغییر دما را ممکن می‌کند.

عملکرد سیستم جامع آب باران در برابر آتش

امروزه کنترل حریق از مهم‌ترین ملاحظات در طراحی و ساخت ساختمان‌های جدید است. برای این منظور علاوه بر سیستم‌های اعلام و اطفاء حریق، نیاز به روش‌ها و محصولات است که گسترش آتش را تا حد امکان به تاخیر بیندازد. واکنش این سیستم در برابر آتش، به گواهی مرکز تحقیقات راه، مسکن و شهرسازی و مطابق با استاندارد ملی ایران INSO 8299-1 کندسوز با طبقه بندی E و بالاتر می‌باشد.



مزیت های سیستم جامع آب باران پلی اتیلن نسبت به سیستم های فلزی :

- عدم رسوب گرفتگی، خوردگی و زنگ زدگی • مقاومت شیمیایی بالاتر • وزن بسیار کمتر • سرعت و سهولت در نصب و اجرا • هزینه بسیار کمتر
- طول عمر و دوام بیشتر • مناسب برای نصب در هر نوع شرایط آب و هوایی

مزیت های سیستم جامع آب باران پلی اتیلن نسبت به سیستم های UPVC :

- عدم انتشار گازهای سمی و کشنده در هنگام حریق • عدم نیاز به چسب در محل اتصال • آب بندی دائمی و پایدار سیستم پس از نصب • عدم شکنندگی
- طول عمر و دوام بیشتر • مقاوم در برابر نور خورشید با قابلیت نصب در فضای باز

اجزای سیستم جامع آب باران :**۱- موفه ویژه آب باران RT-100**

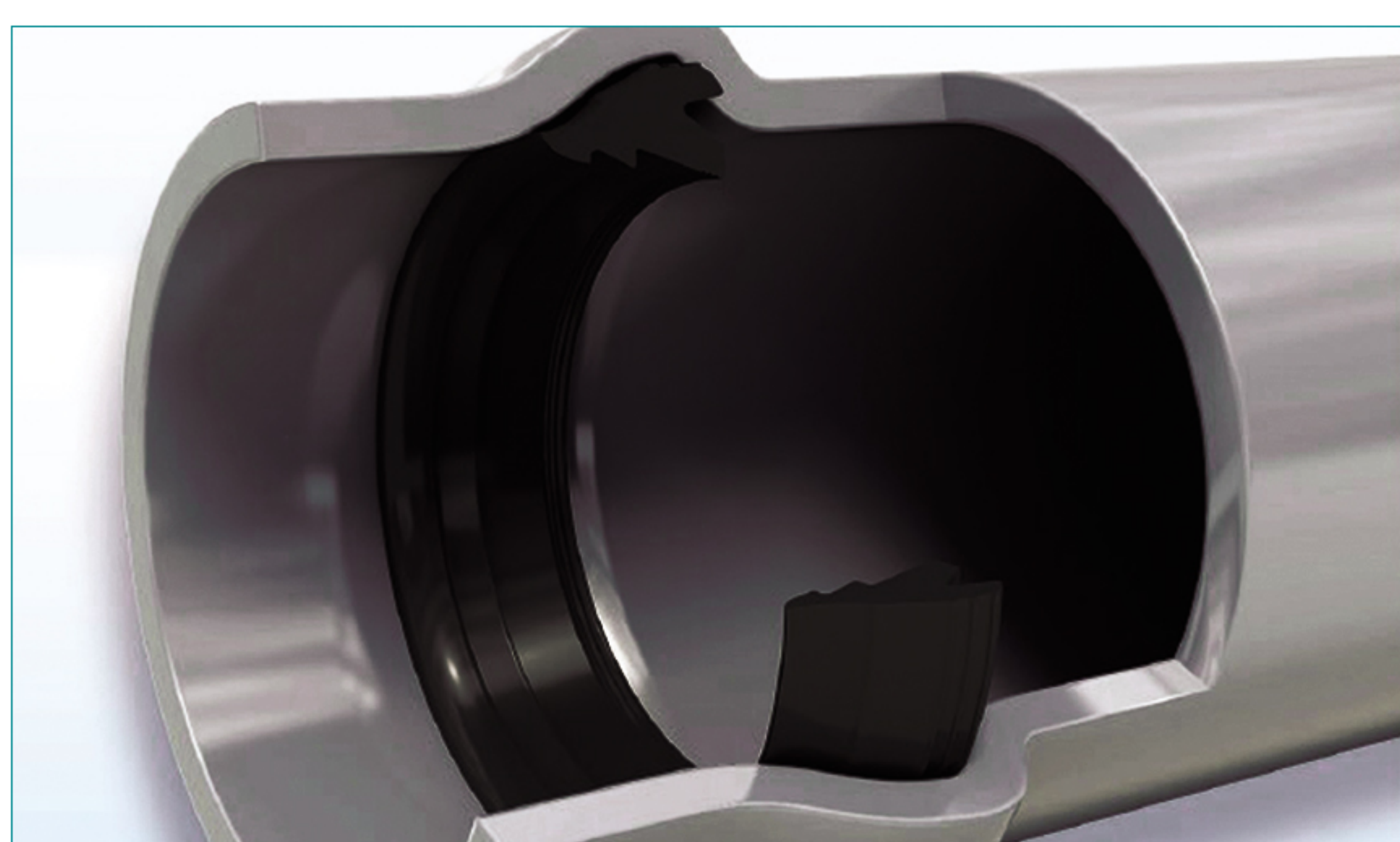
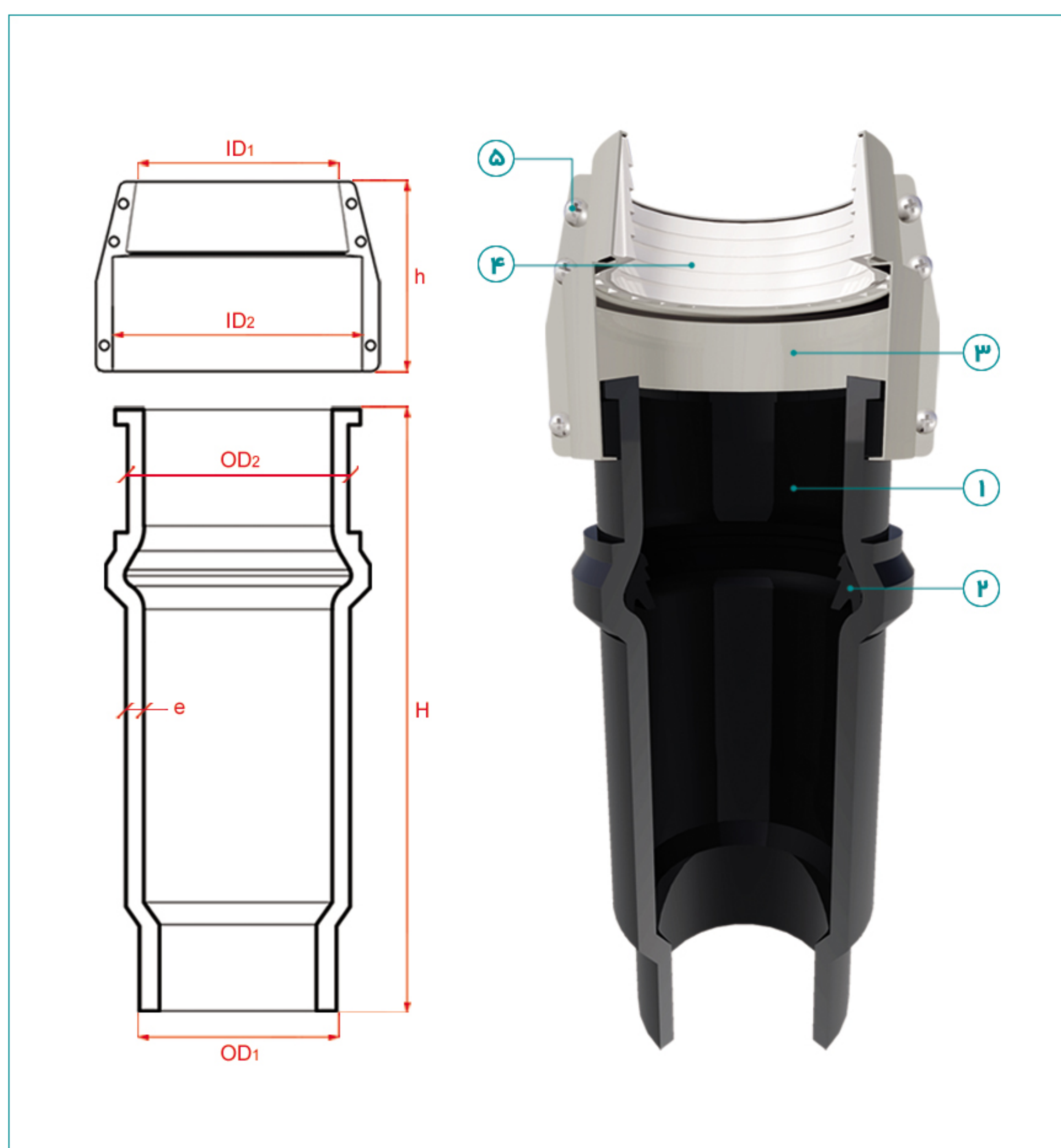
برای حل مشکل تست یکپارچه آب باران همراه با در نظر گرفتن اثرات تغییر دما در سیستم پلی اتیلن، موفه ویژه آب باران توسط واحد تحقیق و توسعه پلی ران طراحی و ارائه گردیده است. طراحی ویژه این موفه اجازه حرکت طولی کنترل شده تا مقدار مورد نیاز را به لوله می دهد و همزمان با استفاده از حلقه نگهدارنده (اسپلیت رینگ) و طوقه فلزی مانع از خروج بیش از اندازه لوله از موفه هنگام تست می گردد و امکان تست تا فشار ۱۵ بار را فراهم می کند. علاوه بر آن حلقه آب بندی سه لبه به کار رفته در این موفه به طور ویژه برای سیستم های تحت فشار طراحی گردیده است.

- ۱- بدنه اتصال از جنس پلی اتیلن
- ۲- حلقه آب بندی ویژه فشار بالا
- ۳- طوقه فلزی با پوشش رنگ کوره ای
- ۴- حلقه نگهدارنده از جنس پلی استال
- ۵- شش عدد پیچ و مهره سایز M6

size	H (mm)	OD1 (mm)	OD2 (mm)	e (mm)	h (mm)	ID1 (mm)	ID2 (mm)
110	350	110	130	10.5	111	117	144

خصوصیات حلقه آب بندی ویژه :

- طراحی منحصر به فرد به صورت سه لبه
- لبه اول : هم مرکز کردن لوله و اتصال
- لبه دوم : پاکسازی از هر گونه آلودگی یا مواد زائد
- لبه سوم : بزرگترین لبه برای آب بندی پایدار، طولانی مدت و مطمئن
- سهولت در اجرا
- عدم خروج حلقه از محل نشیمن هنگام نصب
- استفاده اختصاصی در سیستم های با فشار کاری بالا
- استفاده از جدیدترین فناوری در تولید



عملکرد موفه ویژه آب باران به منظور کنترل تغییرات طولی پلی اتیلن بر اثر تغییر دما

پلی اتیلن، مانند هر ماده دیگری، در معرض تغییر دما دچار انبساط یا انقباض گشته و طول آن دستخوش تغییر می گردد. موفه ویژه آب باران توسط واحد تحقیق و توسعه (R&D) پلی ران برای حل مشکل تست یکپارچه آب باران همراه با در نظر گرفتن اثرات تغییر دما در سیستم پلی اتیلن، طراحی و ارائه گردیده است. هر ماده ضریب انبساط طولی منحصر به خود را دارد که نشان دهنده میزان تغییرات طولی آن می باشد. این ضریب برای سیستم پلی اتیلن جوشی برابر با 0.19 mm/m.k می باشد. با توجه به این که مقدار تغییرات طول در لوله های پلی اتیلن به نسبت سیستم های پلیمری دیگر بیشتر است، در نظر گرفتن اثرات ناشی از آن بر سیستم لوله کشی نیز نیازمند توجه ویژه ای می باشد. برای جذب و خنثی کردن اثرات تغییر طول در سیستم پلی اتیلن جوشی از موفه ها استفاده می شود.

موفه، اتصالی پوش فیت است که از سوکت و حلقه آب بندی تشکیل شده است و با ایجاد فضایی برای تغییر طول آزادانه لوله ها از آسیب دیدن سیستم و ساپورت ها جلوگیری می کند.

نوع موفه	کاربرد	محل نصب برای جذب تغییرات طولی
موفه ویژه آب باران	جذب تغییرات طولی • تسهیل نصب • تست یکپارچه	حداقل ۶ متر • حداکثر ۱۲ متر

۴- سه راه ۴۵ درجه ۱۰ بار 

۳- سه راه بازدید ۹۰ درجه ۱۰ بار 

۲- دریچه بازدید ۱۰ بار 

 <ul style="list-style-type: none"> • طراحی مهندسی در قسمت دریچه • آب بند تا فشار ۱۵ بار • ابعاد مناسب برای نصب در فضاهای محدود • تولید با جدیدترین تکنولوژی • طراحی، ساخت و تولید اختصاصی برای سیستم آب باران 	 <ul style="list-style-type: none"> • طراحی مهندسی در قسمت دریچه • آب بند تا فشار ۱۵ بار • ابعاد مناسب برای نصب در فضاهای محدود • تولید با جدیدترین تکنولوژی • طراحی، ساخت و تولید اختصاصی برای سیستم آب باران 	 <ul style="list-style-type: none"> • طراحی مهندسی • آب بند تا فشار ۱۵ بار • تولید با جدیدترین تکنولوژی • طراحی، ساخت و تولید اختصاصی برای سیستم آب باران
--	---	--

اسپری روان کننده نصب پوش فیت

۶- لوله های پلی اتیلن

۵- زانو ۴۵ درجه ۱۰ بار

 <p>حجم ۳۰۰ سی سی</p>	 <ul style="list-style-type: none"> • لوله ها در سیستم جامع آب باران پلی ران مطابق با استاندارد ملی ایران ۱۴۴۲۷ - ۲ INSO، با مواد PE100 و فشار کاری ۱۰ بار تولید می گردد. 	 <ul style="list-style-type: none"> • تولید به صورت قالبی برای اولین بار در کشور • طراحی، ساخت و تولید اختصاصی برای سیستم آب باران
--	---	---

۶- بست‌های پایدار پلی ران

به طور ویژه برای سیستم جامع آب باران طراحی شده و دارای دو نیم حلقه نامساوی است که سبب استقرار بهتر، مهار مطمئن و تحمل وزن سیستم آب باران در هنگام تست می شود. طراحی منحصر به فرد لاستیک به کار رفته در این بست سبب گیرایی بیشتر و جلوگیری از انتقال ارتعاشات ناشی از عبور جریان به سازه و محیط داخلی ساختمان می گردد.

ویژگی‌ها :

- کاهش چشمگیر میزان انتقال صدای سازه‌برد به گواهی موسسه فرانهورفر آلمان
- عدم بیرون زدگی لاستیک بست از محل خود در هنگام تست آب بند به دلیل داشتن لبه نگهدارنده
- ساخته شده از ورق فولاد گالوانیزه و مقاوم در برابر خوردگی و زنگ زدگی
- سرعت و سهولت در نصب بدون نیاز به آچار، با استفاده از مهره فلنجی آج‌دار
- ارائه شده در ۴ مدل دیواری، جوشی، آویز و قابل تنظیم متناسب با روش اجرا
- مناسب برای انواع سیستم‌های پلیمری یا فلزی
- استحکام بسیار بالاتر نسبت به تمامی بست های موجود، به منظور نگهداری وزن سیستم آب باران در هنگام تست یکپارچه تا ۱۵۰ متر ستون آب



نیم حلقه بالایی

نیم حلقه پایینی

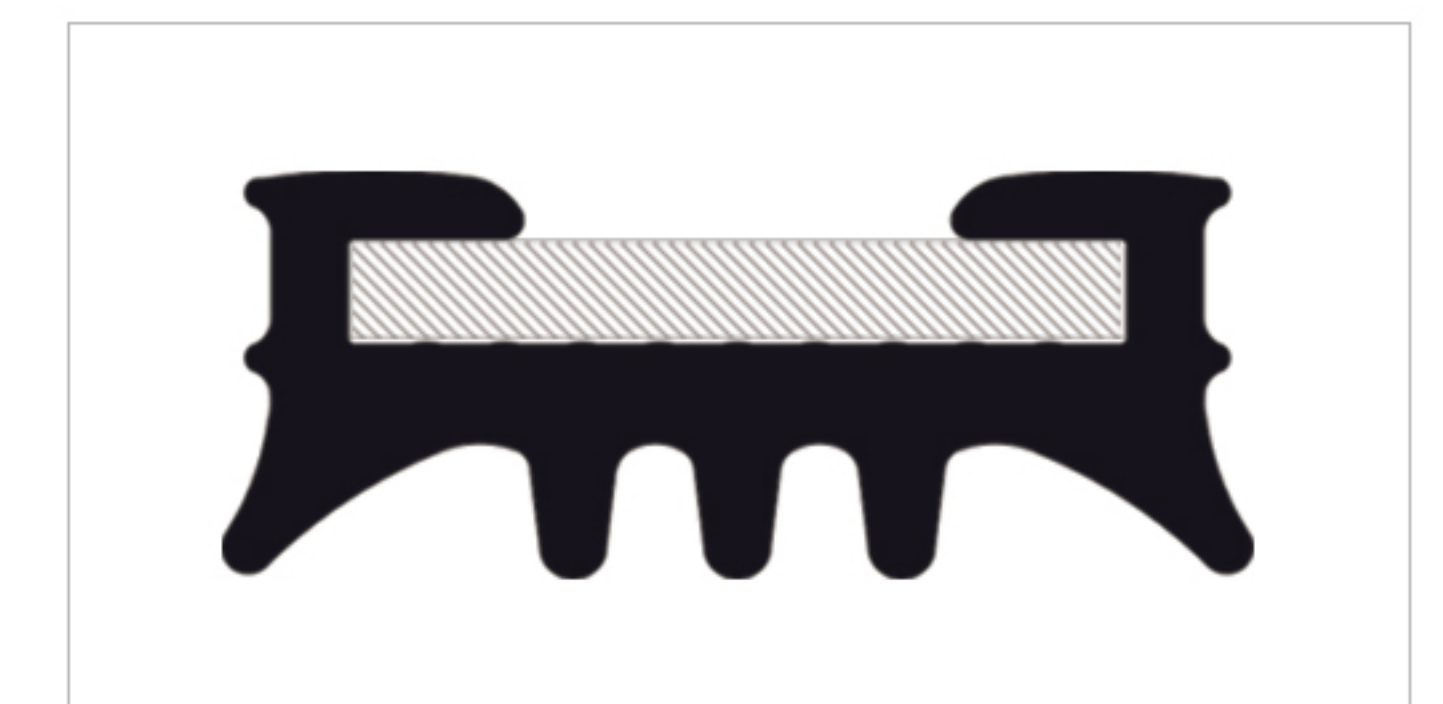
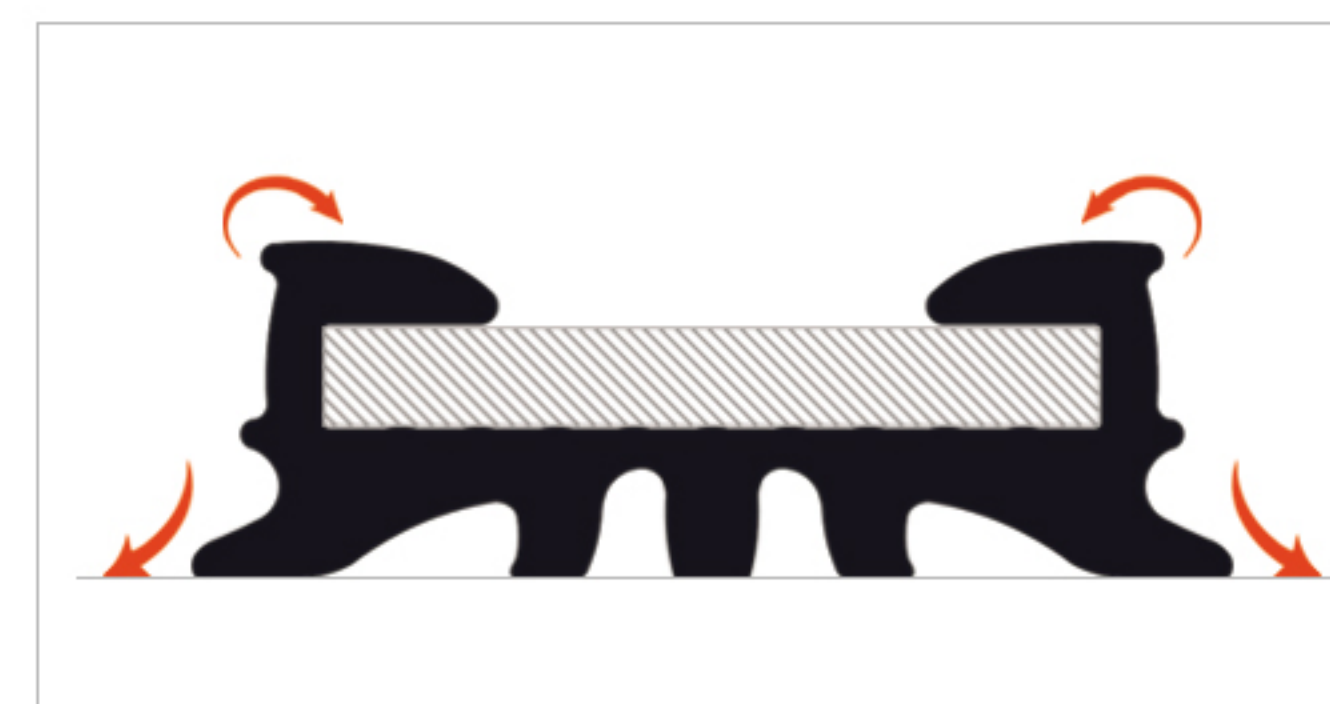


حالت بسته

استقرار کامل لاستیک روی بست و مهار مناسب لوله با حداقل سطح تماس

حالت باز

طراحی ویژه سطح مقطع لاستیک و نحوه قرارگیری آن روی بدنه فلزی بست



بست پایدار پلی ران مدل Ultra-P

مقاومت چشمگیر در برابر خوردگی و زنگ زدگی

بست پایدار مدل Ultra-P با مقاومتی بسیار بیشتر در برابر خوردگی و زنگ زدگی، محصول جدید پلی ران است که به طور ویژه برای استفاده در محیط‌های با رطوبت بالا مانند مناطق شمالی و جنوبی کشور، استخرها و همچنین محیط‌های با میزان خوردگی بالا مانند پروژه‌های صنعتی و آزمایشگاهی ارائه می گردد.

ویژگی‌ها :

- دارای پوشش رنگ کوره ای
- مناسب برای شرایط محیطی و آب و هوایی C1 تا C4 بر اساس استانداردهای ISO 12944-2 و EN 14713
- عملکرد عالی در ۱۰۰۰ ساعت تست پاشش نمک (Salt Spray) بر اساس استاندارد ASTM B117-18 بدون زنگ زدگی
- قابلیت استفاده در خارج از ساختمان و فضای آزاد
- ارائه شده در ۲ مدل دیواری و قابل تنظیم متناسب با روش اجرا



مرکز تحقیقات راه
مسکن و شهرسازی



درباره‌ی پلی‌ران

پلی‌ران در سال ۱۳۵۲ با انگیزه‌ی ایجاد تحول در صنعت تولید لوله و اتصالات پلیمری و گسترش آن در بخش‌های کشاورزی و ساختمانی کشور تاسیس گردید. امروز پس از گذشت بیش از ۵۰ سال، پلی‌ران با چهار واحد تولیدی پیشرفته صنعتی در منطقه جاجرود، تهران، توانسته است با تعهد به کیفیت و نوآوری و با اتکا به سابقه‌ی درخشان خود، نامی قابل اطمینان در این عرصه باشد.

توجه دائمی به بهبود کیفیت محصولات، نوآوری در جهت پاسخگویی نیازهای روز مشتریان و توسعه مستمر امکانات تولید در کنار بهره‌گیری از بهترین مواد اولیه و فناوری روز دنیا، پلی‌ران را در جایگاه تولیدکننده پیشرو انواع لوله و اتصالات پلیمری در ایران قرار داده است.

بیش از نیم‌قرن تجربه در تولید همراه با خدمات فنی و مهندسی گسترده در زمینه مشاوره، طراحی، برآورد و نظارت، پلی‌ران را تبدیل به انتخاب اول بزرگ‌ترین پروژه‌های ساختمانی و کشاورزی کشور کرده است.

ما به ارائه بهترین راهکارها متعهدیم

برخی از پروژه‌های مجهز به سیستم جامع آب باران پلی‌ران



برج میلاد



برج های اداری تجاری گلستان



ساختمان سازمان نظام مهندسی تهران

ساختمان میکاناتس



برای دریافت اطلاعات بیشتر ما را در فضای مجازی دنبال کنید

تهران، میدان آرژانتین، خیابان زاگرس،
پلاک ۱۷، ساختمان پلی‌ران
کد پستی: ۱۵۱۶۶۳۳۱۱
تلفن: (۳۰ شماره) ۸۸۶۴۸۸۰۰
ایمیل: info@poliran.org