



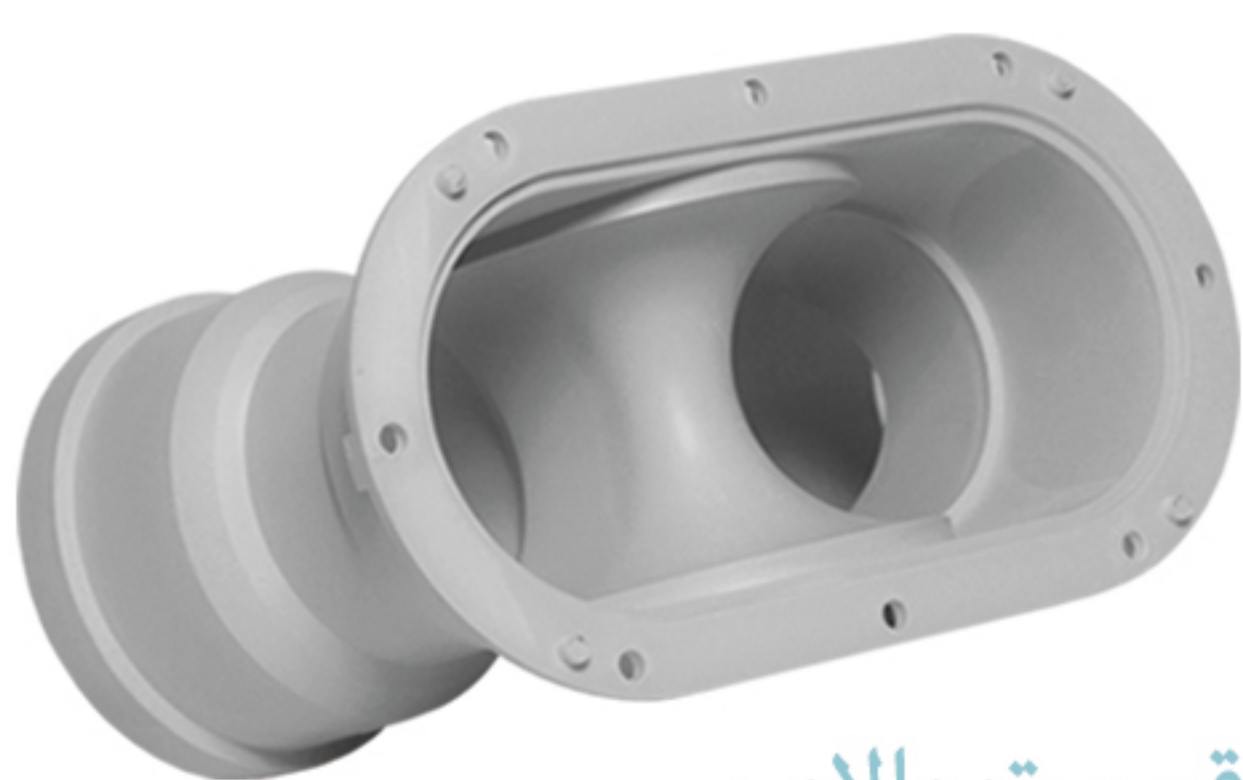
POLIRAN

سیفون با دریچه بازدید + بست ویژه پلیران

سیفون با دریچه بازدید پلیران محصولی نوآورانه است که برای حفظ عمق آب هوا بند کافی، بدون تحت تاثیر قرار دادن جریان فاضلاب، ایجاد امکان دسترسی برای بازرسی یا رفع گرفتگی‌های احتمالی طراحی و تولید شده است. طراحی خاص این سیفون سبب شده است در هنگام عبور جریان کمترین صدا را نسبت به سایر سیفون‌ها داشته باشد.

- طراحی شده توسط واحد تحقیق و توسعه (R&D) پلیران و ثبت اختراع در اداره کل مالکیت صنعتی به شماره ۶۹۳۳۸
- قابل ارائه در سیستم‌های پوش فیت پروتکت، سایلنت ۱۰ و جنرال سایلنت
- تنها سیفون دارای دریچه بازدید از جنس پلی پروپیلن با طراحی اختصاصی برای سیستم فاضلابی پوش فیت
- آب بندی پایدار و قابل اطمینان
- دارای سطح مقطع یکسان در تمامی طول مسیر جریان
- دارای عمق آب هوا بند مناسب در انطباق با مقررات ملی و بین‌المللی
- تسهیل اجرا و شیب بندی با شیب ۸۷° خروجی، بدون نیاز به زانوی اضافی
- کاهش صدای مزاحم سیستم فاضلاب در بحرانی‌ترین نقطه ایجاد آن
- تسهیل نصب کف خواب‌های پلیمری به دلیل سوکت دار بودن ورودی سیفون

واحد تحقیق و توسعه پلیران همواره به دنبال یافتن راه‌حل‌های بهتر برای رفع مشکلات احتمالی و تسهیل کار نصب و اجرای سیستم فاضلابی است. از جمله مشکلاتی که در زمان ساخت پروژه‌های ساختمانی به وجود می‌آید و معمولا در زمان بهره‌برداری خود را نشان می‌دهد گرفتگی سیفون‌ها است. شرایط محیط کارگاه، بی‌دقتی در هنگام اجرای عملیات‌های ساختمانی و ریخته شدن ملات و نخاله‌ها درون سیفون باعث ایجاد گرفتگی‌های شدیدی می‌شود که رفع آنها تا پیش از ابداع سیفون با دریچه بازدید کاری بسیار دشوار و غالبا غیرممکن بوده است. توصیه می‌گردد پس از باز کردن قسمت زیرین سیفون، اورینگ آن با اورینگ جدید جایگزین شده و هنگام بستن، پیچ‌ها تا حد مناسب آچار کشی گردد.



قسمت بالایی



قسمت زیرین



NEW

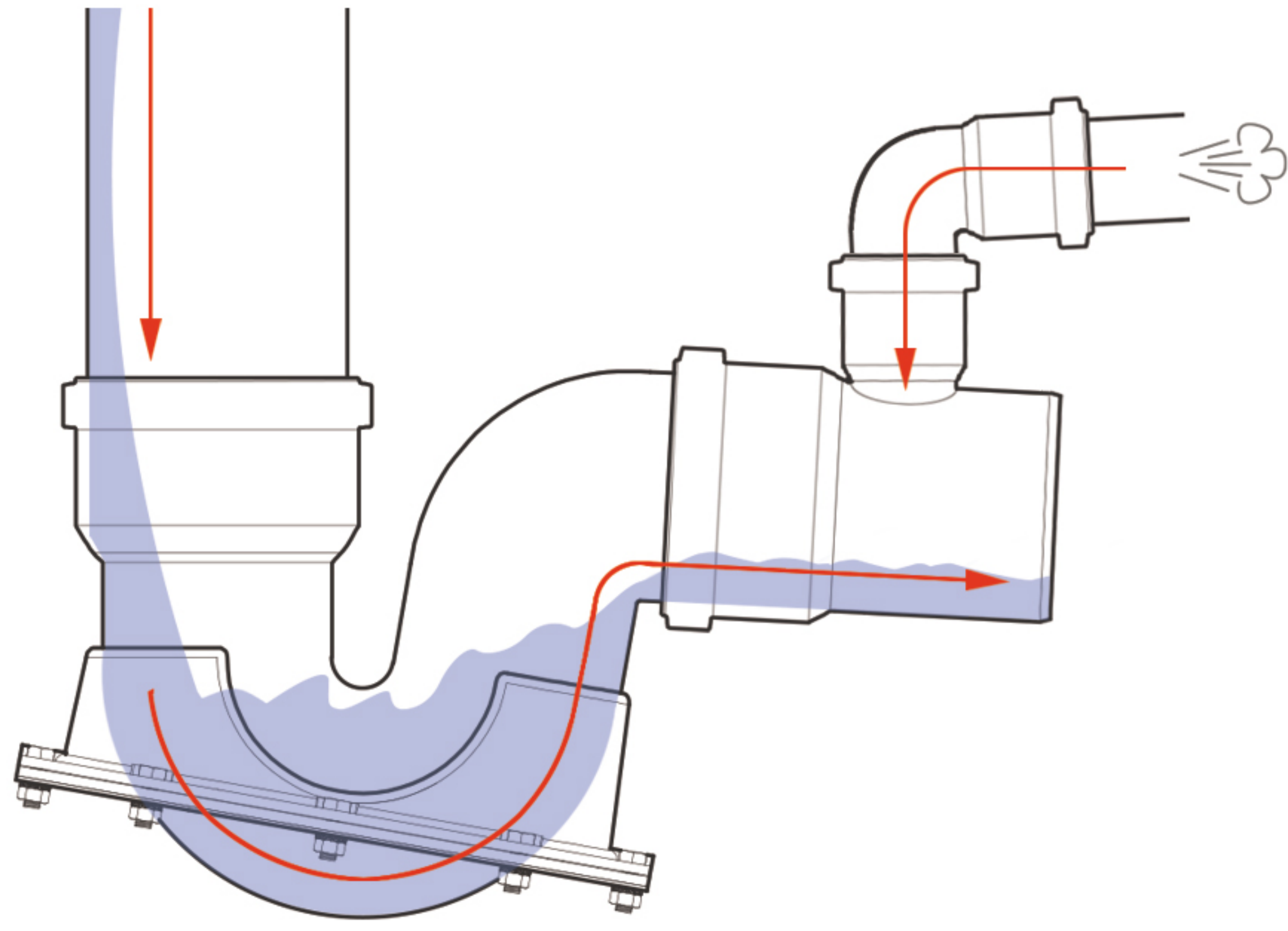
بست ویژه سیفون با دریچه بازدید پلیران

پلیران به منظور سهولت بیشتر در اجرا و رعایت نکات فنی در نصب سیفون با دریچه بازدید، اقدام به طراحی و ساخت بست ویژه برای این نوع سیفون‌ها نموده که قابلیت اتصال با دو پیچ متری M10 متناسب با انواع سازه را دارا می‌باشد.

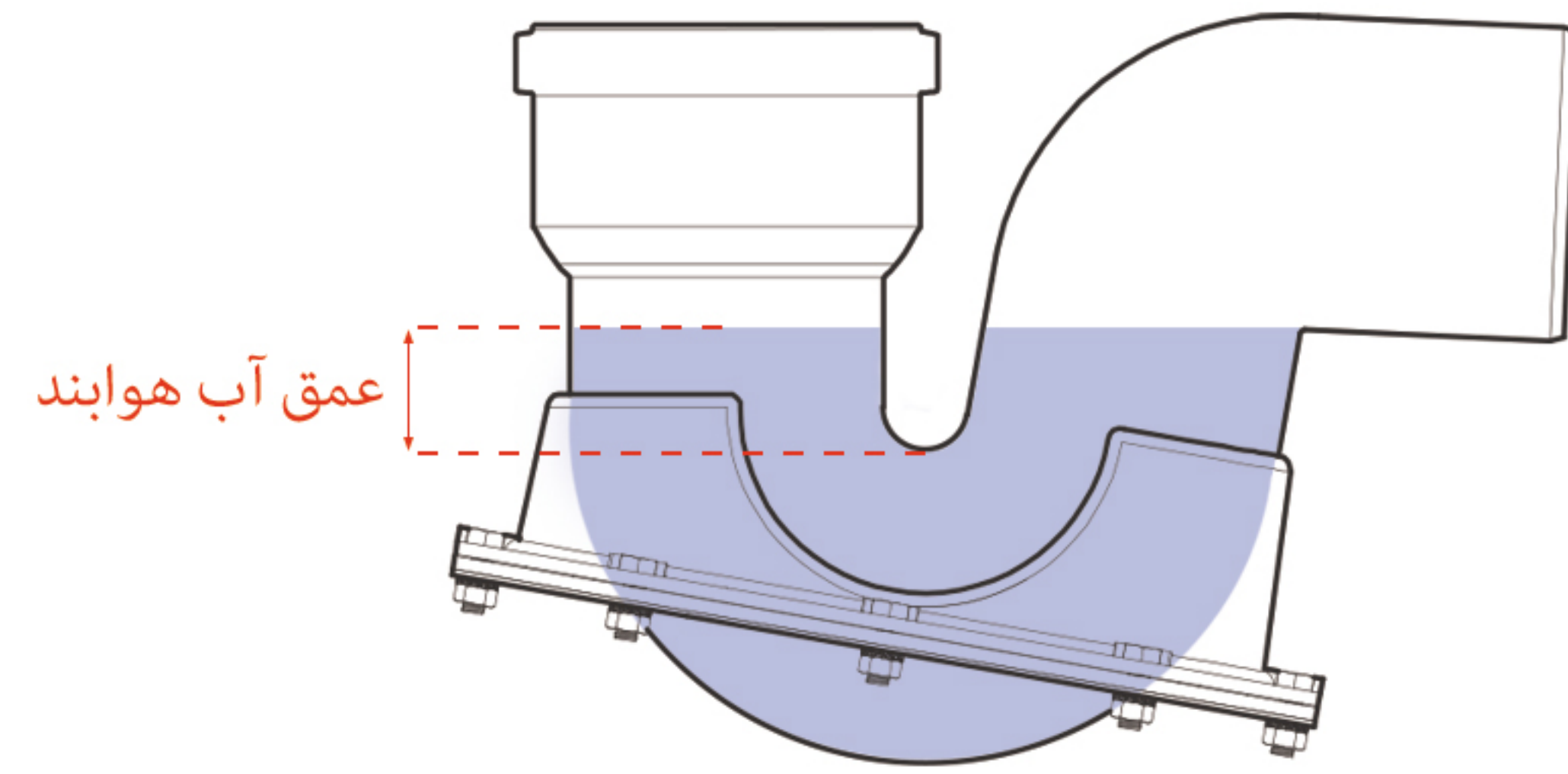
- سهولت در نصب و اجرا
- اتصال پایدار سیفون به سازه
- دارای زاویه ۳ درجه در قسمت گوشواره‌های بست ویژه، به منظور رعایت شیب استاندارد سیستم فاضلاب
- قابلیت تنظیم تراز نصب سیفون
- دارای واشر (Spacer) پلیمری به منظور کاهش انتقال صدای سازه برد
- دارای استحکام بالا از جنس فولاد با ضخامت ۲ میلی متر
- دارای پوشش رنگ کوره ای و مقاومت بسیار زیاد در برابر خوردگی و زنگ زدگی

Gated Trap

www.poliran.org



سیفون با دریچه بازدید پلی‌ران با در نظر گرفتن تمامی جوانب مهندسی برای عملکرد صحیح و بهینه و نصبی ساده و آسان طراحی شده است

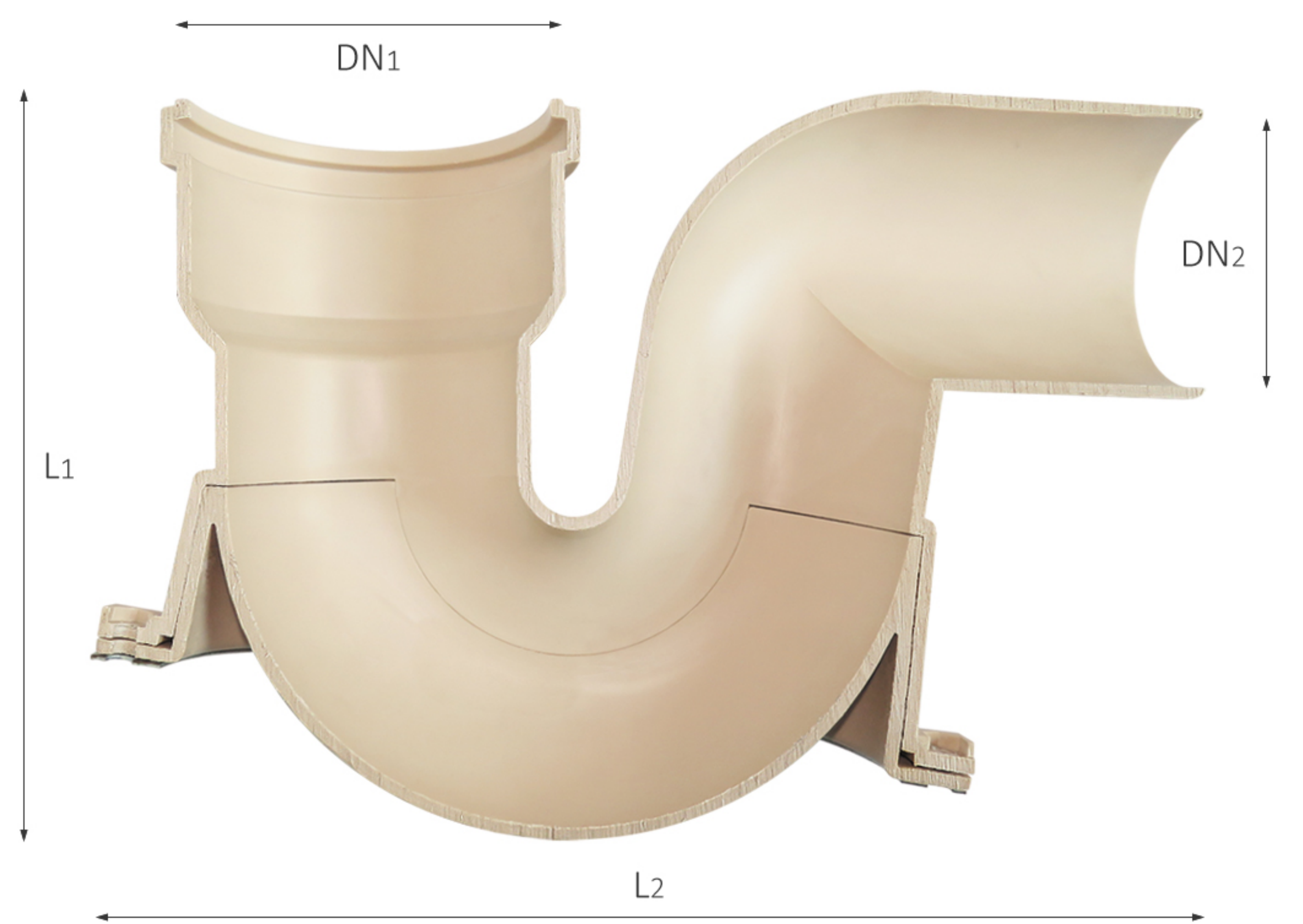
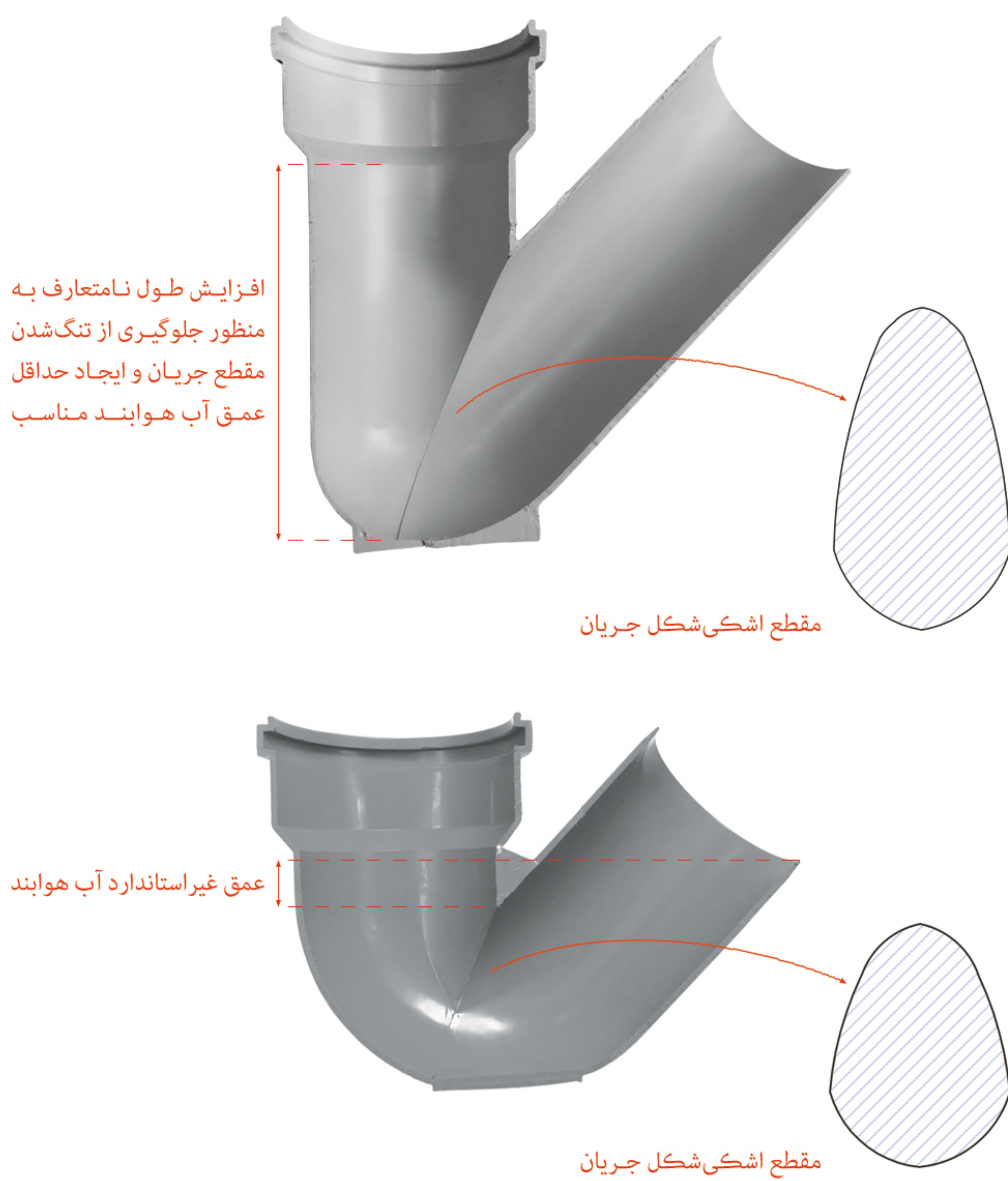


سیفون بدون نیاز به زانوی اضافی به خط افقی فاضلاب متصل می‌گردد. یکسان بودن سطح مقطع جریان در تمامی طول مسیر، جریانی روان و با کمترین احتمال ایجاد گرفتگی را تضمین می‌کند.

طراحی دقیق این سیفون سبب ایجاد عمق آب هوا بند مناسب براساس مقررات ملی و بین‌المللی و جلوگیری از نفوذ بو و آلودگی به محیط زندگی می‌گردد.

مقایسه سطح مقطع جریان در سیفون با دریچه بازدید پلی‌ران با دیگر نمونه‌های متداول سیفون پیش‌ساخته در سیستم پوش‌فیت

سیفون با دریچه بازدید پلی‌ران با طراحی نوآورانه خود علاوه بر ایجاد امکان دسترسی برای بازدید و رفع گرفتگی‌های احتمالی، سطح مقطعی دایره‌ای شکل و بدون تغییر را در تمامی طول مسیر جریان حفظ می‌کند. قالب این سیفون توسط یکی از بزرگترین قالب‌سازان دنیا و با دقتی در اندازه ۰/۰۱ میلی‌متر ساخته شده است که این موضوع ضامن عملکرد صحیح و آب‌بندی مطمئن آن می‌باشد.



تولید اتصالات به روش قالبی تزریقی در سیستم پوش‌فیت، به ویژه سیفون که از پیچیده‌ترین قطعات می‌باشد، نیازمند طراحی دقیق و قالبی با دقت ساخت بالا است. محدودیت‌های ساخت قالب باعث شده است دیگر نمونه‌های معمول سیفون پیش‌ساخته، برای دستیابی به امکان تولید، به ناچار به نحوی طراحی شوند که جریان فاضلاب به شکل نامناسبی تحت‌تأثیر قرار گیرد. افزایش احتمال گرفتگی و مقدار صدای ایجاد شده در زمان تخلیه به دلیل شکل نامناسب سطح مقطع جریان و امکان وقوع پدیده Self-Siphonage و انتشار بو و آلودگی در محیط زندگی به دلیل عمق غیر استاندارد آب هوا بند از جمله ایراداتی است که این سیفون‌ها ناگزیر با آن مواجه‌اند.

Size	DN1 (mm)	DN2 (mm)	L1 (mm)	L2 (mm)
110	125	110	277	392
75	75	75	194	268

تهران، میدان آرژانتین، خیابان زاگرس
پلاک ۱۷، ساختمان پلی‌ران
کد پستی: ۱۵۱۶۶۳۳۱۱
تلفن: (۳۰ شماره) ۸۸۶۴۸۸۰۰

