



POLIRAN
German Technology
Building Drainage Systems

راهنمای فنی
سیستم‌های فاضلاب
ساختمانی پلی‌ران

POLIRAN

راهنمای کاهش انتقال صدا

POLIRAN

صدا در محیط های مسکونی

فراهم آوردن محیطی رضایت بخش در داخل ساختمان و توجه به مسائل آکوستیکی نه تنها به انتخاب مصالح ، بلکه به نحوه قرار گیری فضاهای آرام با فاصله مناسب از فضاهای پرنوفه (صدای ناخواسته) نیز بستگی دارد. برنامه ریزی مناسب کاربری فضاها، شامل جدا سازی فضاهای حساس به نوفه، از فضاهایی که نوفه تولید می کنند می تواند بسیاری از مشکلات آکوستیکی را برطرف کند. (برای کسب اطلاعات بیشتر درخصوص عایق بندی فضاها پیشنهاد می گردد به موارد مندرج در مبحث هجدهم مقررات ملی ساختمان مراجعه شود.)

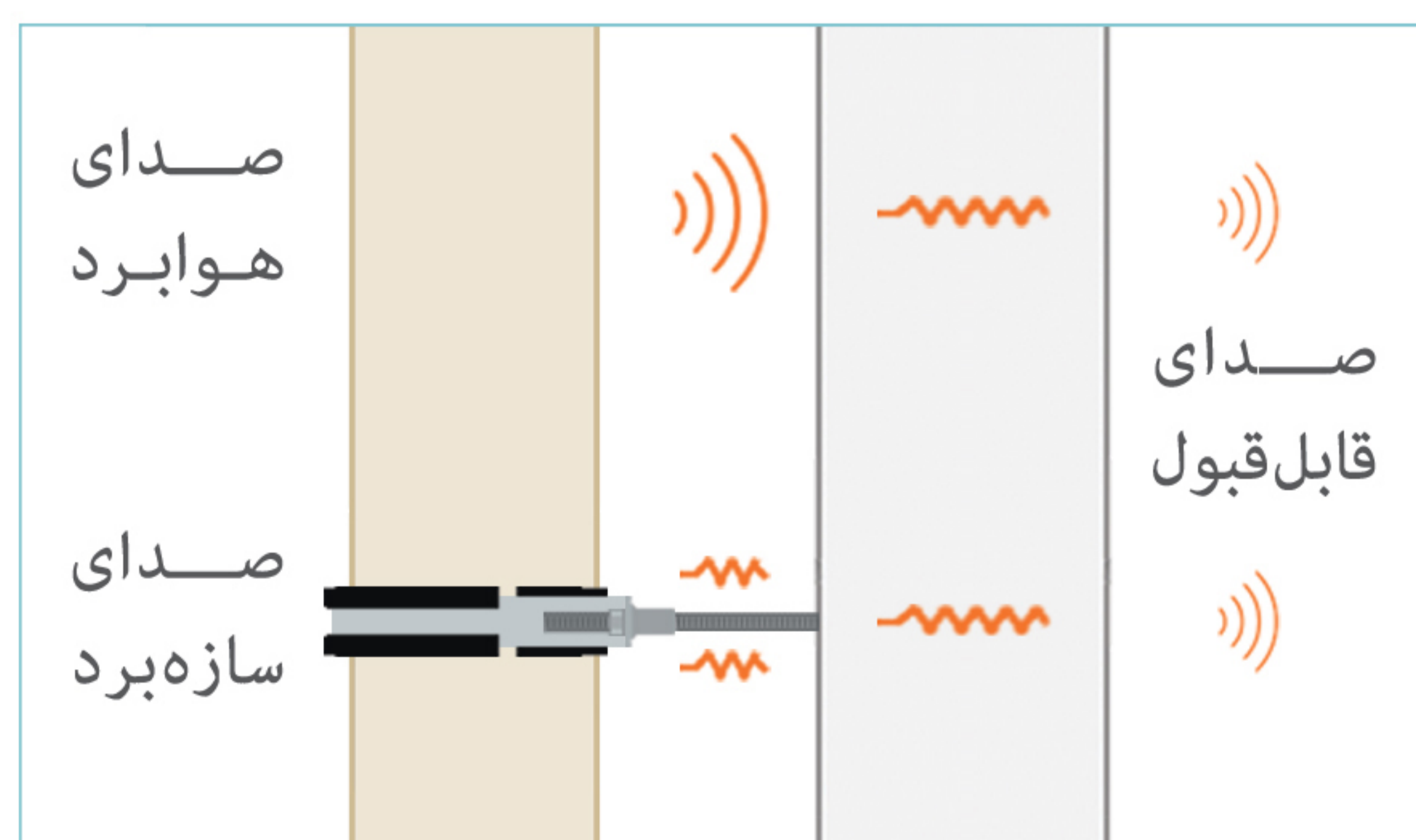
امروزه آلودگی صوتی در شهرهای پر جمعیت و مجتمع های مسکونی و ساختمان های با کاربری مختلف مشکلاتی را به همراه دارد که به منظور کنترل و کاهش آن، استانداردها و قوانین جدید وضع گردیده و محصولات و روش های نو ، توسعه پیدا کرده اند. در این میان صدا درسیستم های لوله کشی انتقال فاضلاب، یکی از عوامل ایجاد آلودگی صوتی در ساختمان است که باید مورد توجه قرار گیرد.

صدا در سیستم فاضلاب و آب باران

حرکت جریان فاضلاب یا آب باران در مسیرهای لوله کشی ایجاد صدا خواهد کرد که این صدا از دو طریق به محیط انتقال می یابد :

صدای هوابرد صدایی است که از طریق هوا به محیط انتقال می یابد. برای کاهش صدا در لوله و اتصالات، نوع، کیفیت و میزان جذب صدای مواد اولیه به کار رفته اهمیت بسیاری دارد.

صدای سازه برد صدایی است که به دلیل ارتعاش یا ضربه در یک جسم جامد انتشار می یابد. جریان سیال باعث ارتعاش و لرزش لوله ها می شود که از انتقال آن به بست و سازه ساختمان، به صورت هوابرد به محیط انتقال می یابد. به منظور کاهش حداکثری این صدا، باید از بست های ویژه با روکش لاستیکی برای جذب ارتعاش و لرزش استفاده نمود.



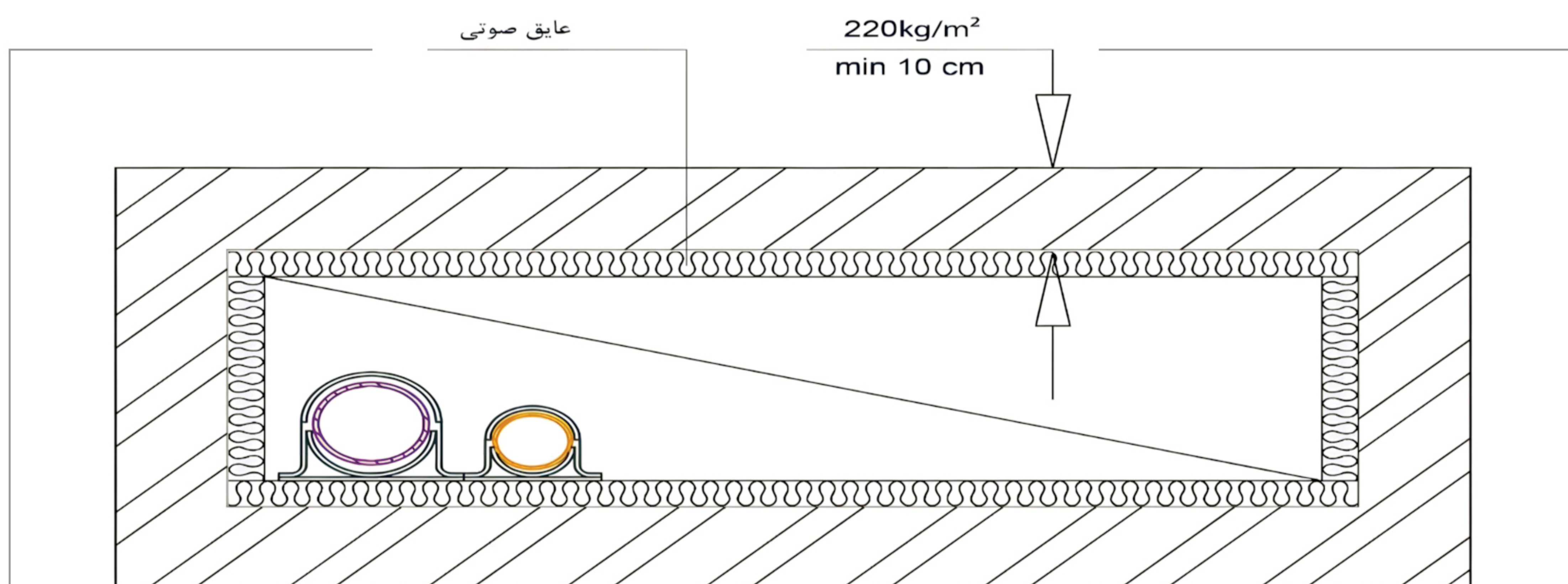
بست پایدار پلی ران با طراحی منحصر به فرد بدنه و لاستیک صدای سازه برد را به طرز چشمگیری کاهش می دهد.

POLIRAN

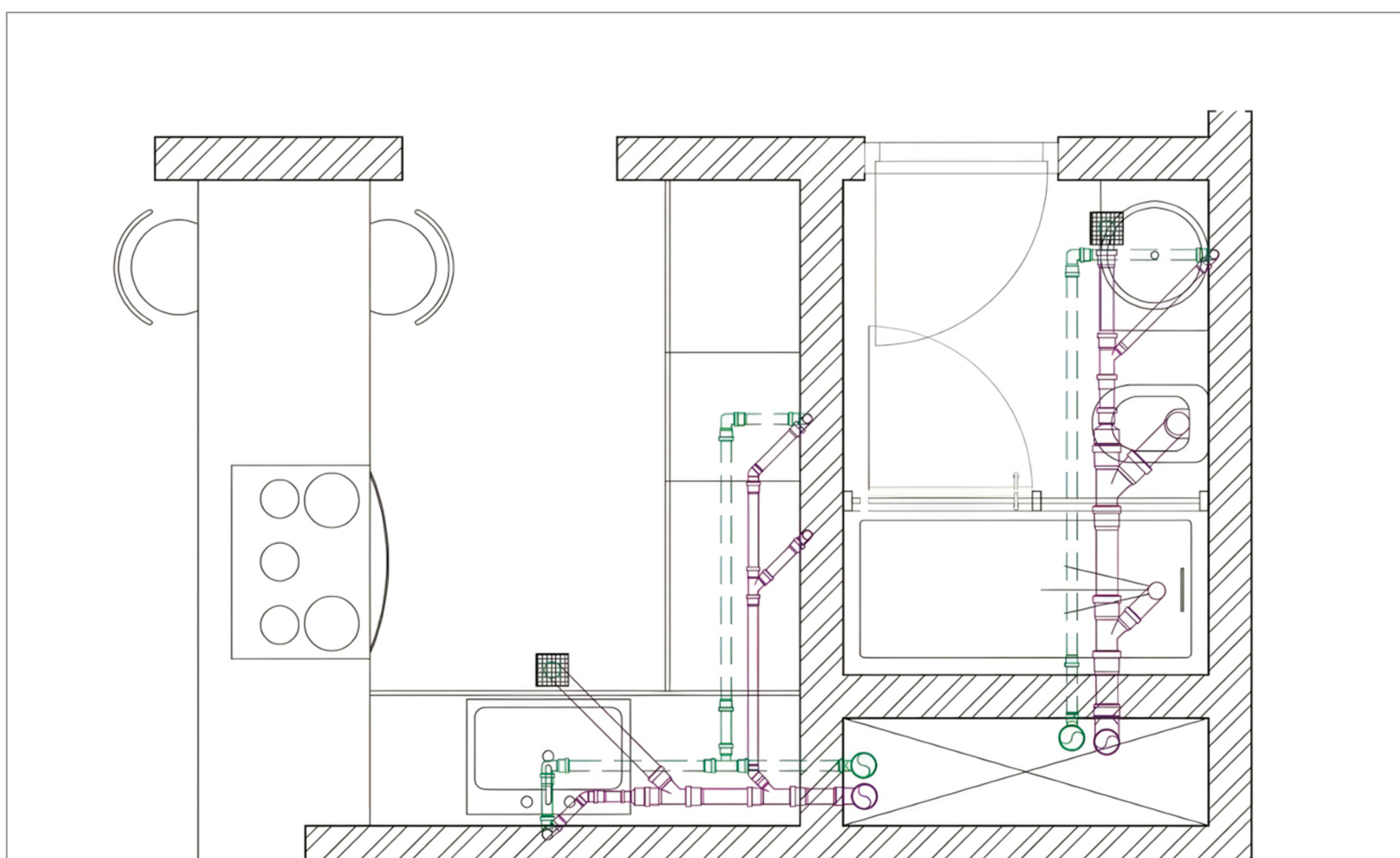
عوامل موثر در کاهش انتقال صدای سیستم فاضلاب و آب باران

۱- در سقف‌های تمام فلزی مانند عرشه فولادی می‌بایست با توجه به توانایی انتشار و افزایش انتقال صدا در این نوع سازه‌ها، تمهیدات مناسب برای عایق بندی در نظر گرفته شود.

۲- در معماری ساختمان برای عبور لوله های قائم، داکت مناسب با وزن پایه دیوار 220 کیلوگرم بر مترمربع مطابق با جزئیات اشاره شده در استاندارد EN14366 جانمایی گردد و بهتر است داکت تا پایینترین طبقه ادامه یابد. در صورت مجاورت داکت با فضاهای شخصی مانند اتاق خواب باید تمهیدات لازم برای عایق بندی آن در نظر گرفته شود.



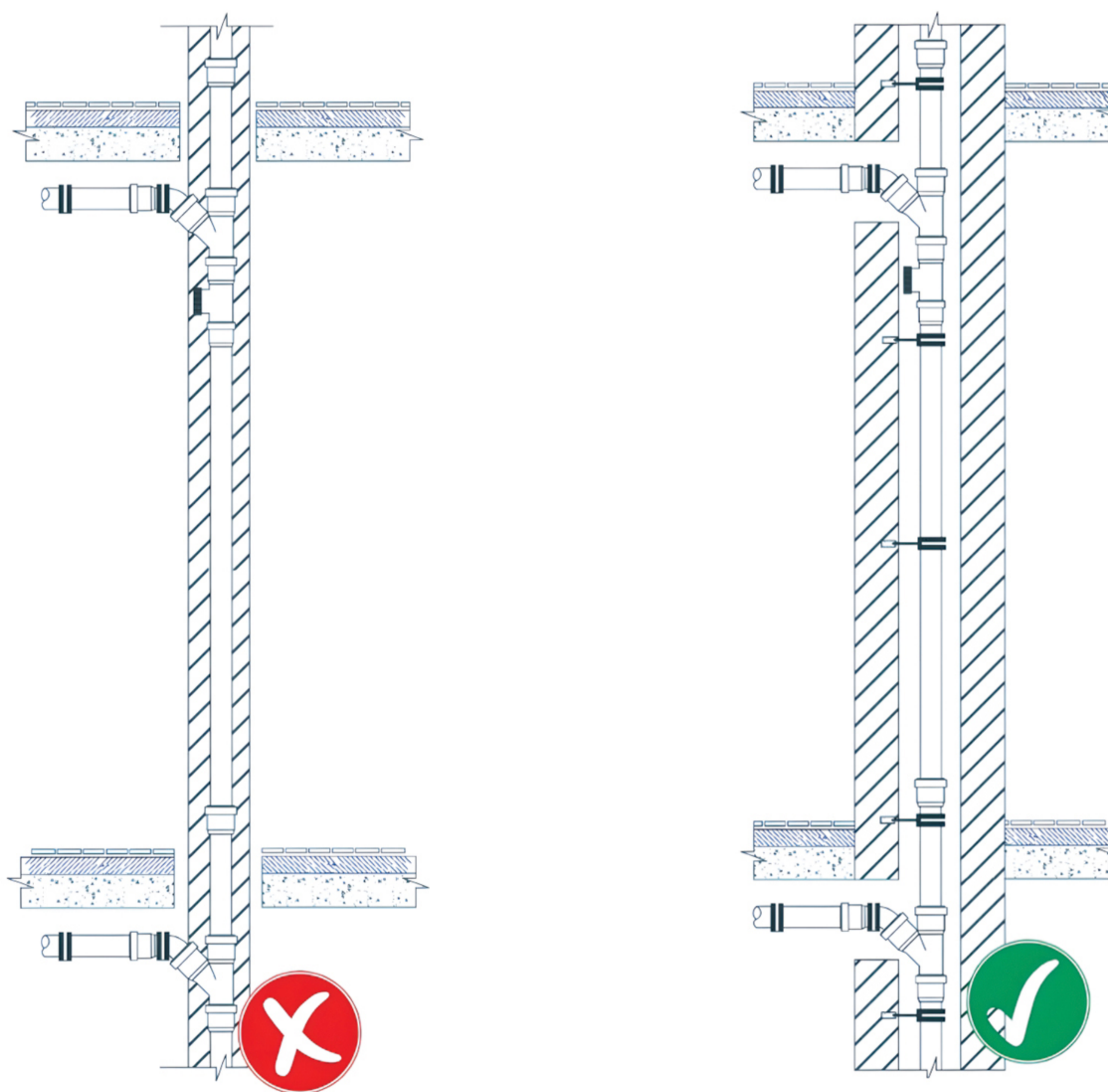
۳- طراحی سیستم لوله کشی فاضلاب و ونت با کمترین پیچیدگی مطابق با استاندارد ها به صورت اصولی و مهندسی انجام پذیرد.



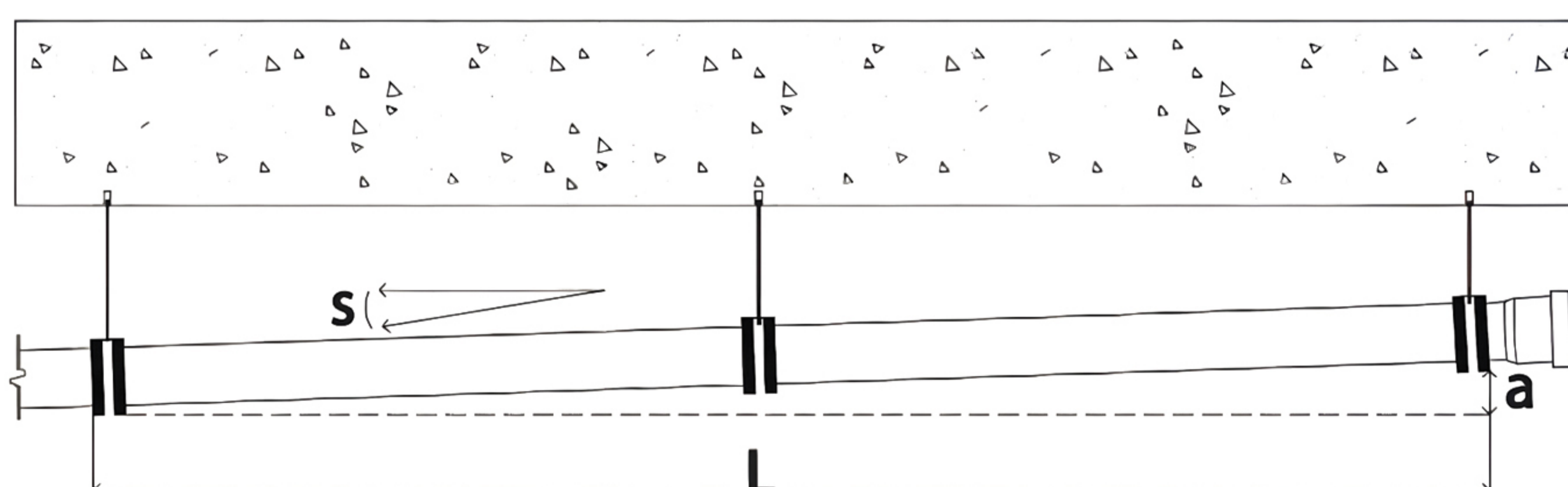
POLIRAN

۴- اجرا و نصب :

الف - اجرا و نصب صحیح مسیرهای انتقال فاضلاب و ونت مطابق با طراحی انجام گیرد.
ب - لوله‌های قائم به صورت کاملاً عمود و شاقول اجرا گردد تا در هنگام تخلیه، جریان سیال به صورت یکنواخت و با کمترین آشفتگی انتقال یابد.
پ - از نصب لوله‌های قائم داخل دیوار پرهیز گردد. به دلیل تماس لوله و اتصالات با مصالح و انتقال همزمان و نامتوازن صدای سازه‌برد و هوابرد، ایجاد صدا اجتناب ناپذیر خواهد بود.

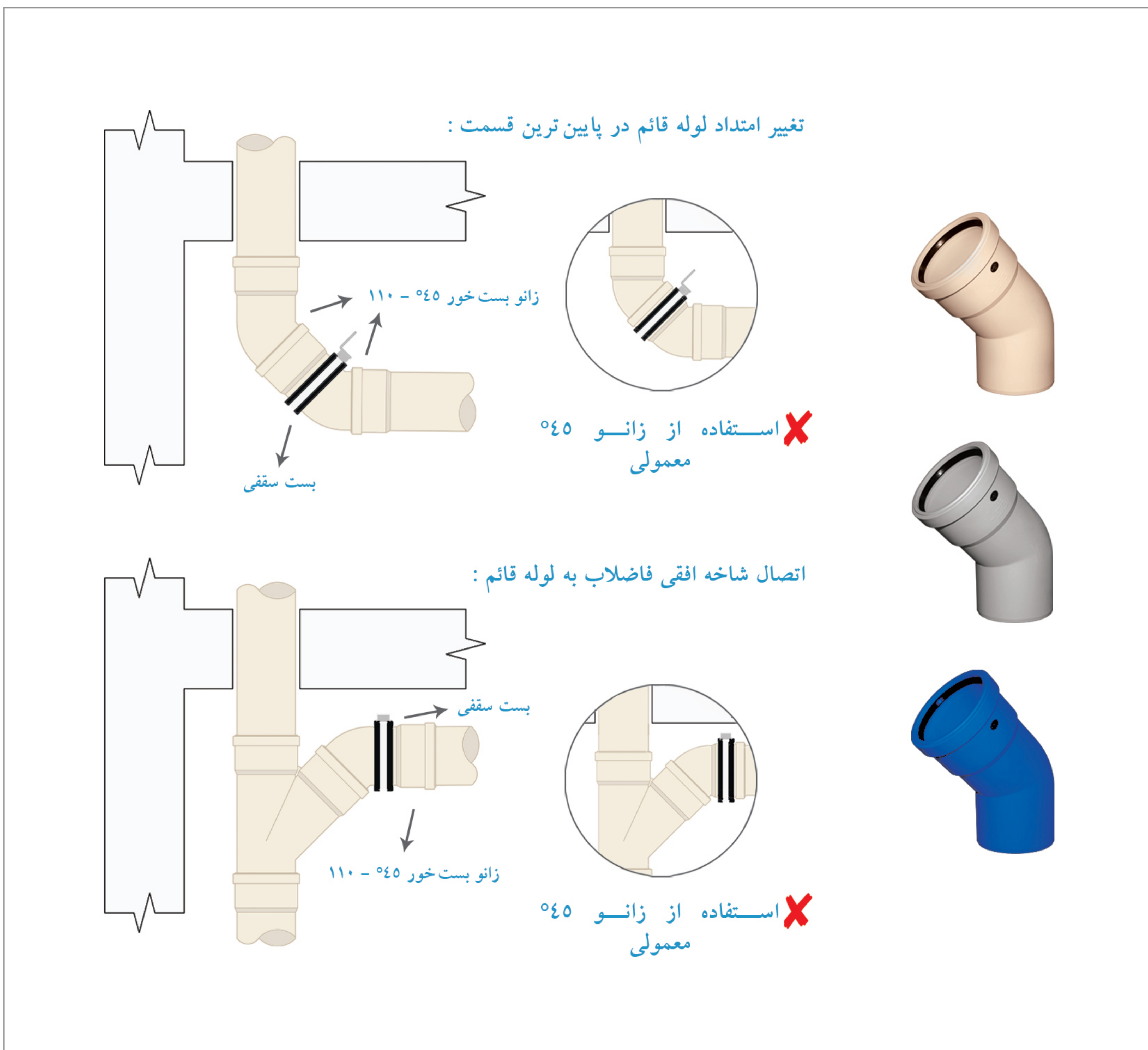


ت - از اجرای لوله‌ها با شیب بیش از حد استاندارد پرهیز گردد. در این صورت به دلیل افزایش سرعت جریان، ایجاد صدا اجتناب ناپذیر خواهد بود. (برای دریافت اطلاعات مربوط به شیب‌بندی اصولی در سیستم فاضلاب و ونت به مبحث شانزدهم مقررات ملی ساختمان مراجعه گردد)



POLIRAN

ث - از اتصالات مهندسی ویژه مانند سیفون با دریچه بازید و زانو بست خور در نقاط بحرانی ایجاد صدا استفاده گردد. (برای دریافت اطلاعات بیشتر به راهنمای فنی و اجرایی محصولات پلی ران مراجعه شود)

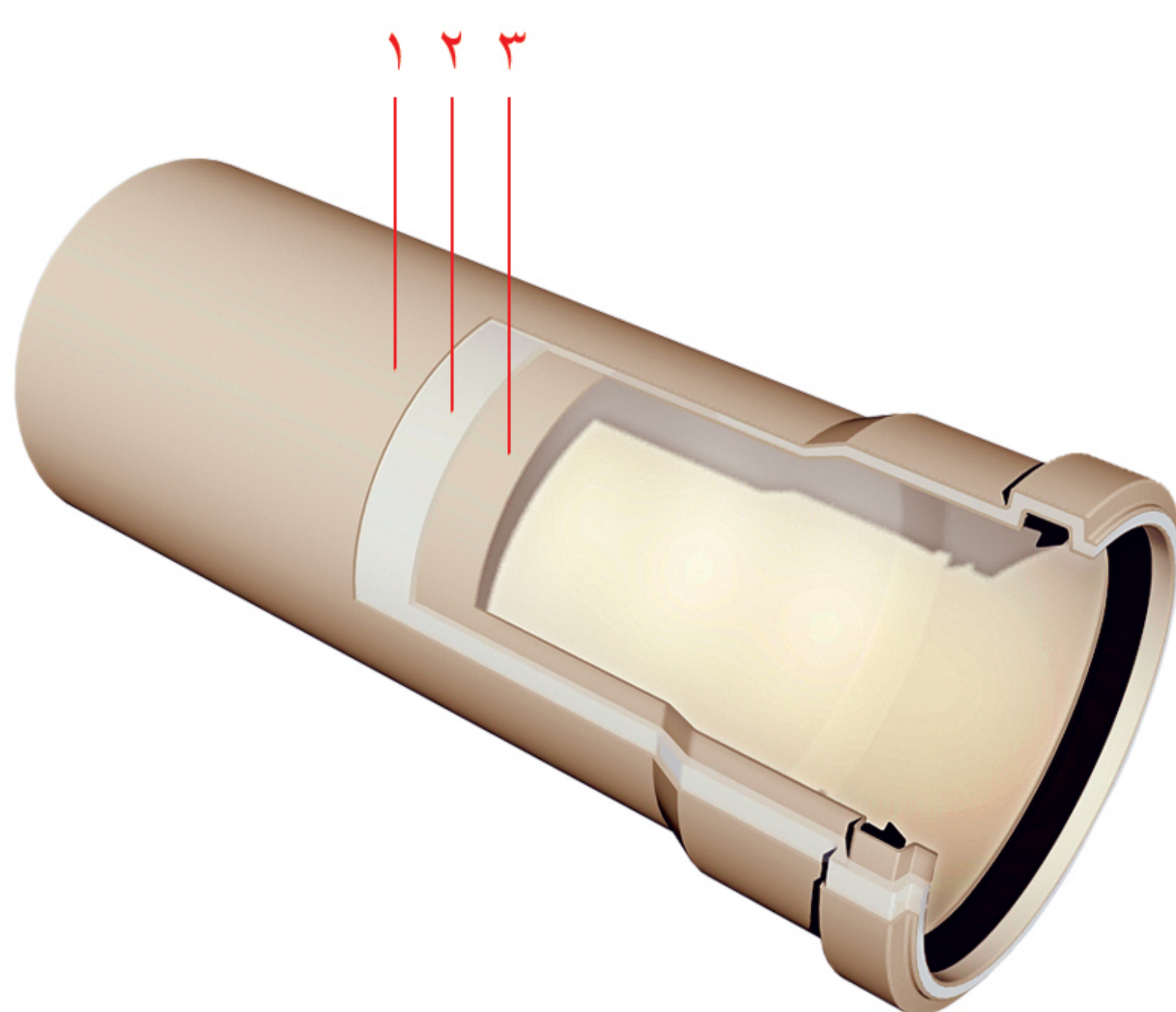


POLIRAN

ج - پس از اتمام عملیات نصب باید سیم های مفتولی به کار گرفته شده برای مهار اولیه لوله ها، از سیستم جدا گردد در غیر اینصورت سبب ایجاد صدای مزاحم خواهد شد.
چ - در صورتی که فضایی در مجاورت لوله رابیتس کاری شده باشد، حداقل فاصله تا لوله رعایت شود تا در هنگام عملیات گچ کاری، مصالح با لوله تماس پیدا نکند.

۵- انتخاب یک سیستم فاضلابی مناسب و کاهنده صدا حرکت جریان فاضلاب یا آب باران در مسیرهای لوله کشی ایجاد صدا خواهد کرد بخشی از این صدا به صورت هوابرد به محیط انتقال می باید :
صدای هوابرد صدایی است که از طریق هوا به محیط انتقال می یابد. برای کاهش انتقال این صدا نوع، کیفیت و میزان جذب صدای مواد به کار رفته در لوله و اتصالات اهمیت بسیاری دارد.
نکته مهم در این خصوص داشتن گواهی معتبر آزمون صدا و قرار داشتن در حوزه آسایش صوتی می باشد.

پوش فیت سایلنت ۱۰ پلی ران با ساختار سه لایه لوله و استفاده از کامپاند جاذب صدای اختصاصی Poliran-KB در لایه میانی، میزان انتقال صدای هوابرد را به طرز چشمگیری کاهش می دهد. نتیجه آزمون صدای این سیستم در موسسه فرانهور آلمان ۱۰ دسی بل ثبت گردیده است که به عنوان کم صداترین سیستم فاضلابی در این زمینه می باشد و مناسب ترین انتخاب برای استفاده در هتل ها، بیمارستان ها، استودیوهای ضبط صدا و تمام محیط هایی که نیاز به آرامش بیشتری دارند می باشد.



۱ . لایه مقاوم در برابر ضربه و صدمات مکانیکی (PP)

۲ . لایه جاذب صدا (Poliran KB)

۳ . لایه مقاوم به آب داغ، خوردگی و مواد شیمیایی (PP)

POLIRAN

پوش فیت پروتکت پلی ران با بهره‌گیری از فرمولاسیون ویژه و مهندسی شده در مواد اولیه، میزان انتقال صدا هوابرد را به شکل مطلوبی کاهش می‌دهد. نتیجه آزمون صدای پوش فیت پروتکت پلی ران به همراه بست پایدار پلی ران در موسسه فرانهورفر آلمان ۱۹ دسی بل ثبت گردیده است که در محدوده آسایش صوتی قرار داشته و از حدود تعیین شده استاندارد نیز کمتر می‌باشد

پوش فیت جنرال سایلنت پلی ران با ساختار سه لایه لوله و استفاده از کامپاند جاذب صدای اختصاصی Poliran-EC در لایه میانی، میزان انتقال صدای هوابرد را به طرز چشمگیری کاهش می‌دهد. نتیجه آزمون صدای این سیستم در مرکز تحقیقات راه، مسکن و شهرسازی ۱۷ دسی بل ثبت گردیده است.



PROTECT
SILENT-10
GENEREL-SILENT

در این خصوص این نکته حائز اهمیت است که به هیچ عنوان صدای حاصل از عبور جریان در سیستم های انتقال فاضلاب به صفر نخواهد رسید.

VDI4100 تخصصی ترین دستورالعمل موجود در زمینه آسایش صوتی و طبقه بندی حدود انتقال صدا در ساختمان ها با کاربری مختلف می باشد مطابق با این استاندارد حدود مجاز انتقال صدا برای تاسیسات بهداشتی در یک ساختمان با کیفیت و تامین شرایط ایده آل آسایش ساکنین، حداکثر ۲۰ دسی بل می‌باشد .



POLIRAN

۶- استفاده از بست های مخصوص جاذب ارتعاش و کاهنده صدا برای مهار سیستم فاضلاب



حرکت جریان فاضلاب یا آب باران در مسیرهای لوله کشی ایجاد صدا خواهد کرد بخشی از این صدا به صورت سازه‌برد به محیط انتقال می باید :

صدای سازه‌برد صدایی است که به دلیل ارتعاش یا ضربه در یک جسم جامد انتشار می یابد. جریان سیال باعث ارتعاش و لرزش لوله ها می شود که از انتقال آن به بست و سازه ساختمان، به صورت هوا برد به محیط انتقال می یابد. به منظور کاهش حداکثری این صدا، باید از بست‌های ویژه با روکش لاستیکی برای جذب ارتعاش و لرزش استفاده نمود. نکته مهم در این خصوص داشتن گواهی معتبر آزمون صدا و قرار داشتن در حوزه آسایش صوتی می باشد.

بست پایدار پلی ران با طراحی منحصر به فرد بدنه و لاستیک میزان انتقال صدای سازه‌برد را به طرز چشمگیری کاهش می دهد. نتیجه آزمون صدای سازه‌برد بست پایدار پلی ران با سیستم پوش فیت در موسسه فرانهورفر آلمان ۱۰ دسی بل ثبت گردیده است که نسبت به بست های معتبر دنیا مانند Bismat1000 صدای کمتری را انتقال می دهد و کم صداترین بست سیستم فاضلابی در این زمینه می باشد.

"POLIRAN HT Flame Retardant FOR SEWER S20, 110 x 2.7 mm" mounted with pipe clamps " <u>POLIRAN RC</u> " (manufacturer: Poliran Ettesal Co.).	Flow rate [l/s]				
	0.5	1.0	2.0	4.0	
Structure-borne sound characteristic level $L_{sc,A}$ [dB(A)] <u>according to EN 14366</u> for the basement test-room	UG rear	< 10	< 10	10	15

"POLIRAN HT Flame Retardant FOR SEWER S20, 110 x 2.7 mm" (manufacturer: Poliran Ettesal Co.) mounted with pipe clamps " <u>Bismat 1000</u> " made by Walraven.	Flow rate [l/s]				
	0.5	1.0	2.0	4.0	
Structure-borne sound characteristic level $L_{sc,A}$ [dB(A)] <u>according to EN 14366</u> for the basement test-room	UG rear	13	15	15	17

POLIRAN

تهران، میدان آرژانتین، خیابان
زاگرس، پلاک ۱۷، ساختمان پلی‌ران
کد پستی: ۱۵۱۶۶۴۳۳۱۱
تلفن: (۳۰ شماره) ۸۸۶۴۸۸۰۰
فکس: ۳۶ - ۸۸۶۴۸۸۳۴
ایمیل: info@poliran.org

www.poliran.org

ما را در فضای
مجازی دنبال
کنید

