

POLIRAN

لیست قیمت پوش فیت جنرال سایلنت پلی ران

سایلنت بهینه

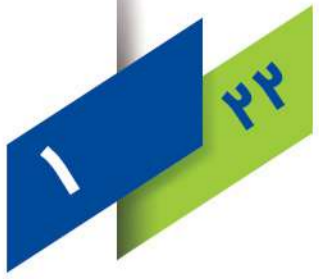
Soundproof & Economy

۱۴۰۵/۰۴/۱۱

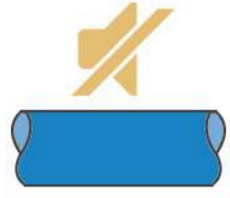


General Silent

کندسوز با طبقه بندی E و بالاتر



سیستم فاضلابی پوشفیت جنرال سایلنت پلیران



- کاهش انتقال صدای مزاحم سیستم فاضلاب به محیط زندگی تا سطح ۱۷ دسی بل



- لوله‌های سه‌لایه تولیدشده با جدیدترین فناوری کواکستروژن



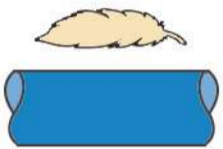
- مقاوم در برابر مواد شیمیایی مختلف با PH ۲ تا ۱۲ در انطباق با استاندارد ISO 10358



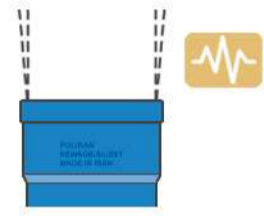
1 = 2



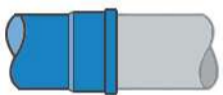
- حداقل میزان اتلاف در لوله‌ها، تولید به صورت دو سر سوکت



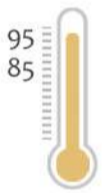
- سبکی وزن و سهولت در حمل و نقل و اجرا در مقایسه با سیستم‌های آلیاژی



- آب بندی پایدار و مطمئن حتی در زمین لرزه‌های غیر مخرب به دلیل انعطاف پذیری بالای سیستم



- قابلیت انطباق با تمام سیستم‌های فاضلابی استاندارد پلیمری و آلیاژی



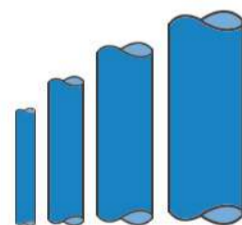
- مقاومت فوق العاده در برابر دمای بالا، 85°C بلند مدت و 95°C کوتاه مدت



- امکان تصحیح و تغییر سیستم با کمترین هزینه در صورت بروز اشتباه یا تغییر نقشه



- کندسوز با طبقه بندی E و بالاتر طبق استاندارد INSO 8299



- دامنه وسیع تولید لوله و اتصالات از قطر خارجی ۵۰ تا ۱۶۰ میلی‌متر



TECHNISCHE
UNIVERSITÄT
DARMSTADT

مرکز تحقیقات راه
مسکن و شهرسازی



از ۱۳۵۲

لیست قیمت
پوشفیت
جنرال
سایلنت

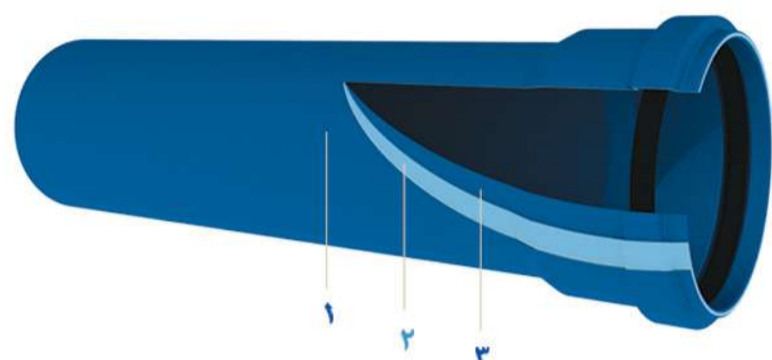
Telegram: @poliran_official آخرین لیست قیمت در

سیستم فاضلابی پوش فیت جنرال سایلنت پلی ران جدیدترین محصول پوش فیت پلی ران از جنس پلی پروپیلن است که در راستای نیازهای استاندارد EN 12056 برای سیستم‌های فاضلاب ثقلی درون ساختمان و با هدف گسترش استفاده از سیستم پوش فیت به عنوان مدرن ترین و بهینه ترین سیستم لوله کشی فاضلاب، در پروژه‌های ساختمانی خواهان استفاده از محصولی با کیفیت و در عین حال مقرون به صرفه طراحی و تولید گردیده است.

استفاده از ترکیبی بهینه از مواد اولیه مرغوب به همراه دقیق ترین و پیشرفته ترین قالب‌ها و ماشین آلات روز دنیا سبب شده است محصولی بسیار با کیفیت به دست مصرف کننده نهایی برسد که همانند سیستم‌های پروتکت و سایلنت ۱۰ پلی ران، سیستمی قابل اطمینان و با دوام برای دفع فاضلاب ساختمان می‌باشد.

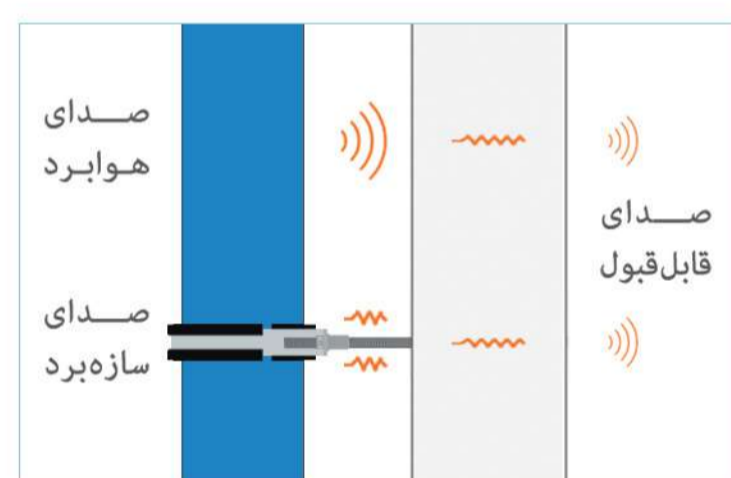
لوله‌ها در سیستم پوش فیت جنرال سایلنت پلی ران با استفاده از جدیدترین فناوری Coextrusion در ساختاری سه لایه تولید می‌گردد.

۱- **لایه بیرونی** از جنس پلی پروپیلن، مقاوم در برابر ضربه و صدمات مکانیکی
 ۲- **لایه میانی** جاذب صدا، ساخته شده از کامپاند اختصاصی پلی ران POLIRAN EC
 ۳- **لایه داخلی** از جنس پلی پروپیلن، دارای سطح صاف و صیقلی با حداقل امکان گرفتگی و مقاوم در برابر دماهای بالا و مواد شیمیایی مختلف



عملکرد سیستم پوش فیت جنرال سایلنت در برابر آتش

امروزه کنترل حریق از مهمترین ملاحظات در طراحی و ساخت ساختمان‌های جدید است. برای این منظور علاوه بر سیستم‌های اعلام و اطفاء حریق، نیاز به روش‌ها و محصولات است که گسترش آتش را تا حد امکان به تاخیر بیندازد. واکنش در برابر آتش این سیستم، به گواهی مرکز تحقیقات راه، مسکن و شهرسازی و مطابق با استاندارد ملی ایران INSO 8299-1 کاندسوز با طبقه بندی E و بالاتر می‌باشد و بر اساس استاندارد DIN4102 در طبقه بندی B2 قرار می‌گیرد.



عملکرد سیستم پوش فیت جنرال سایلنت در کاهش میزان انتقال صدا

آسایش ساکنان در ساختمان، به عنوان محل اصلی زندگی و کار روزمره، از اهمیت بالایی برخوردار است. از مهم ترین مواردی که در این خصوص باید مورد توجه قرار گیرد مشکل آلودگی صوتی است.

سیستم فاضلاب ساختمان نیز می‌تواند یکی از منابع ایجاد آلودگی صوتی باشد؛ حرکت جریان فاضلاب در مسیرهای لوله کشی ایجاد صدا خواهد کرد که این صدا از دو طریق به محیط انتقال می‌یابد:

۱- **صدای هوا برد:** صدایی است که از طریق هوا به محیط انتقال می‌یابد. برای کاهش آن، کیفیت و میزان جذب صدای مواد اولیه به کار رفته در لوله و اتصالات اهمیت بسیاری دارد.

۲- **صدای سازه برد:** صدایی است که به دلیل ارتعاش یا ضربه در یک جسم جامد انتشار می‌یابد. جریان سیال باعث لرزش لوله‌ها می‌شود که از انتقال آن به بست و سازه ساختمان، صدا به صورت هوا برد به محیط انتقال می‌یابد. به منظور کاهش حداکثری این صدا، باید بست‌های ویژه با روکش لاستیکی مورد استفاده قرار گیرد.

ویژگی‌ها

- کاهش حداکثری انتقال صدای سازه برد با استفاده از بست‌های پایدار پلی ران
 - کاهش انتقال صدای هوا برد با بهره گیری از فرمولاسیون ویژه
 - کاهش انتقال صدا در نقاط بحرانی سیستم با استفاده از زانو بست خور ۴۵ درجه و سیفون با دریچه بازدید
- سطح صدای قابل قبول برای تامین شرایط ایده آل آسایش در ساختمان بر اساس استانداردها و دستورالعمل‌های روز دنیا مانند VDI4100 حداکثر برابر ۲۰ دسی بل می‌باشد. میزان انتشار صدا در سیستم جنرال سایلنت پلی ران 17 dB(A) در جریان ۴ لیتر بر ثانیه می‌باشد.



قیمت (ریال)	تعداد در کارتن	کد کالا	قطر خارجی (میلی متر)	زانو کوتاه ۸۷°
۱,۰۷۹,۵۸۰	۶۶	۱۲۳۲-۰۵۰-۸۷	۵۰	
۱,۹۰۲,۳۱۰	۳۵	۱۲۳۲-۰۷۵-۸۷	۷۵	
۴,۶۵۲,۷۲۰	۱۴	۱۲۳۲-۱۱۰-۸۷	۱۱۰	
۶,۰۵۸,۶۵۰	۹	۱۲۳۲-۱۲۵-۸۷	۱۲۵	



قیمت (ریال)	تعداد در کارتن	کد کالا	قطر خارجی (میلی متر)	زانو بلند ۸۷°
۱,۵۴۸,۰۶۰	۶۰	۱۳۳۲-۰۵۰-۸۷	۵۰	
۲,۷۳۱,۷۴۰	۲۰	۱۳۳۲-۰۷۵-۸۷	۷۵	
۶,۲۶۱,۶۱۰	۱۱	۱۳۳۲-۱۱۰-۸۷	۱۱۰	
۹,۵۷۴,۲۹۰	۶	۱۳۳۲-۱۲۵-۸۷	۱۲۵	



Competitive Advantages :

طراحی ویژه این اتصال قابلیت نصب بست بر روی دنباله زانو را فراهم کرده و موجب تسهیل کار اجرا، نصب بست و آب بندی پایدار می گردد.

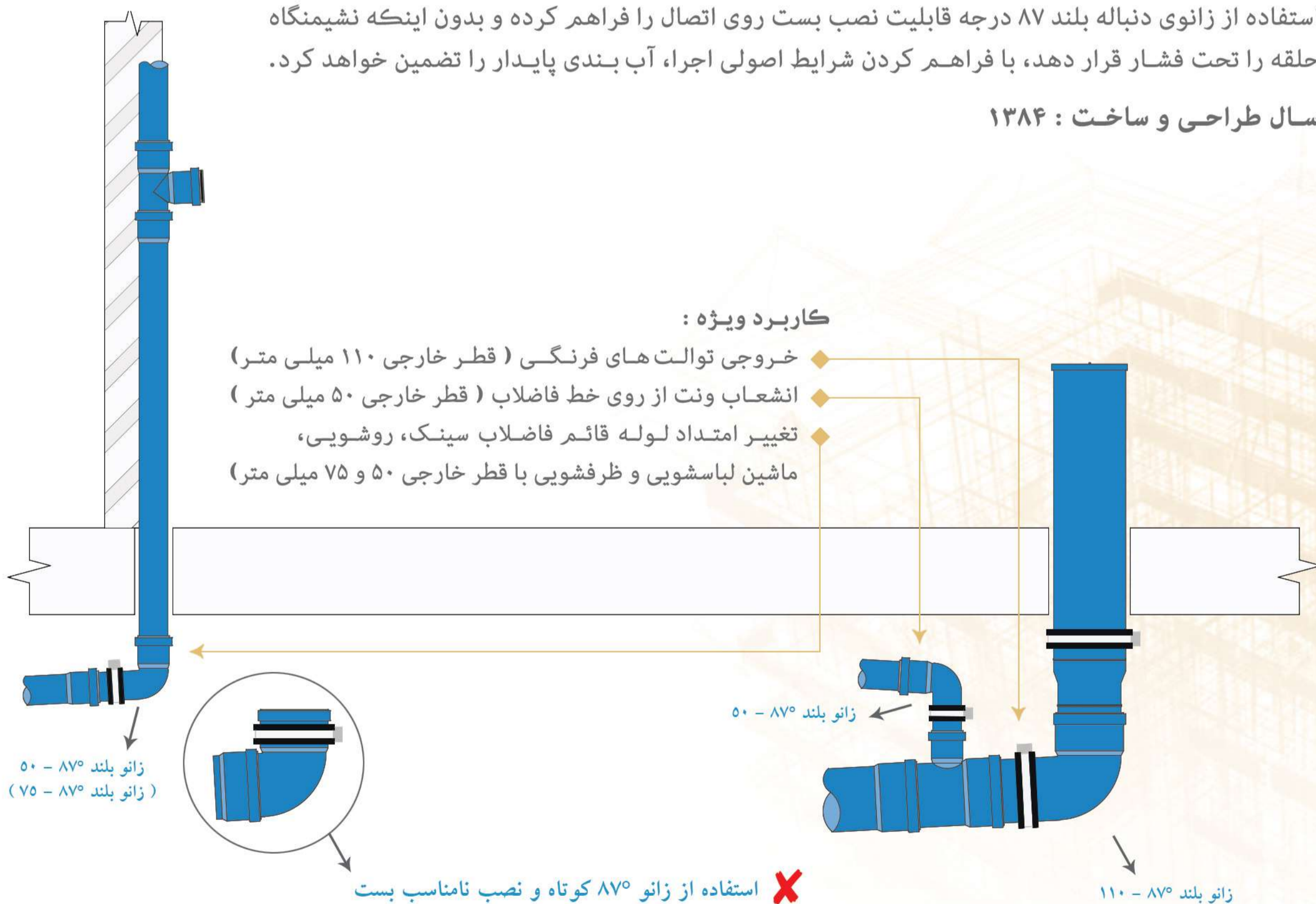
مشکل :

پیش از ابداع این اتصال مجریان ناچار به نصب بست بر روی سوکت بودند که این موضوع سبب تحت فشار قرار گرفتن محل نشیمن حلقه و از بین رفتن آب بندی سیستم در دراز مدت می گردید.

راه حل پلی ران :

استفاده از زانوی دنباله بلند ۸۷ درجه قابلیت نصب بست روی اتصال را فراهم کرده و بدون اینکه نشیمنگاه حلقه را تحت فشار قرار دهد، با فراهم کردن شرایط اصولی اجرا، آب بندی پایدار را تضمین خواهد کرد.

سال طراحی و ساخت : ۱۳۸۴



مبالغ فوق با احتساب ۱۰% عوارض قانونی می باشد.

قیمت (ریال)	تعداد در کارتن	کد کالا	قطر خارجی (میلی متر)	زانو ۱۵°
۴,۰۶۴,۹۱۰	۲۰	۸۳۲-۱۱۰-۱۵	۱۱۰	



قیمت (ریال)	تعداد در کارتن	کد کالا	قطر خارجی (میلی متر)	زانو ۳۰°
۱,۲۴۵,۱۰۰	۸۰	۸۳۲-۰۵۰-۳۰	۵۰	
۲,۰۳۰,۰۲۰	۳۶	۸۳۲-۰۷۵-۳۰	۷۵	
۴,۱۲۵,۸۱۰	۲۰	۸۳۲-۱۱۰-۳۰	۱۱۰	



قیمت (ریال)	تعداد در کارتن	کد کالا	قطر خارجی (میلی متر)	زانو ۶۷°
۱,۴۸۲,۱۲۰	۷۲	۸۳۲-۰۵۰-۶۷	۵۰	
۵,۱۱۷,۰۴۰	۱۴	۸۳۲-۱۱۰-۶۷	۱۱۰	



لیست قیمت پوش فیت جنرال سایلنت

Telegram: @poliran_official آخرین لیست قیمت در

Competitive Advantages :

طراحی ویژه این اتصالات با زوایای متنوع سبب تسهیل اجرا در فضاهای محدود شده و امکان هماهنگ کردن مسیرها با چینش خاص هر فضا را فراهم می کند.

مشکل :

پیش از طراحی و ساخت این اتصالات، در مسیرهای خاص و نیازمند زوایای نامعمول، مجریان ناچار به تغییر جانمایی وسایل بهداشتی نسبت به نقشه معماری می شدند و یا مجبور بودند با ترکیب چند زانوی ۴۵ یا ۸۷ درجه کار لوله کشی فاضلاب را به انجام برسانند که این موضوع علاوه بر افزایش هزینه های پروژه، با ایجاد تغییر مسیرهای نامعمول باعث تحت فشار قرار گرفتن اتصالات و به خطر انداختن آب بندی سیستم می گردید.

راه حل پلی ران :

استفاده از زانو با زوایای ۱۵، ۳۰ و ۶۷ درجه با افزایش انعطاف پذیری در اجرا، سبب کاهش تعداد اتصالات مورد نیاز می گردد و فضای کمتری را در مقایسه با استفاده از زوایای معمول اشغال خواهد کرد. همچنین با حذف تغییر مسیرهای نامعمول در مسیر جریان و تنش های ناشی از آن، آب بندی پایدار سیستم تضمین خواهد شد.

سال طراحی و ساخت : ۱۳۸۵

کاربرد ویژه :

- ۱- تغییر امتداد مسیر لوله ها
- ۲- تغییر محور لوله های قائم

قیمت (ریال)	تعداد در کارتن	کد کالا	قطر خارجی (میلی متر)	زانو ۴۵°
۱,۰۱۹,۸۹۰	۱۱۰	۸۳۲-۰۵۰-۴۵	۵۰	
۱,۸۰۸,۱۹۰	۳۶	۸۳۲-۰۷۵-۴۵	۷۵	
۳,۹۴۱,۸۲۰	۱۶	۱۲۳۲-۱۱۰-۴۵	۱۱۰	
۴,۸۵۶,۹۶۰	۱۱	۸۳۲-۱۲۵-۴۵	۱۲۵	
۸,۹۹۶,۹۷۰	۵	۸۳۲-۱۶۰-۴۵	۱۶۰	
۸۵,۸۸۰,۳۰۰	۲	۷۳۱-۲۰۰-۴۵	۲۰۰ (دست ساز)	



قیمت (ریال)	تعداد در کارتن	کد کالا	قطر خارجی (میلی متر)	زانو بست خور ۴۵°
۸,۳۸۹,۰۰۰	۱۲	۱۳۳۲-۱۱۰-۴۵	۱۱۰	

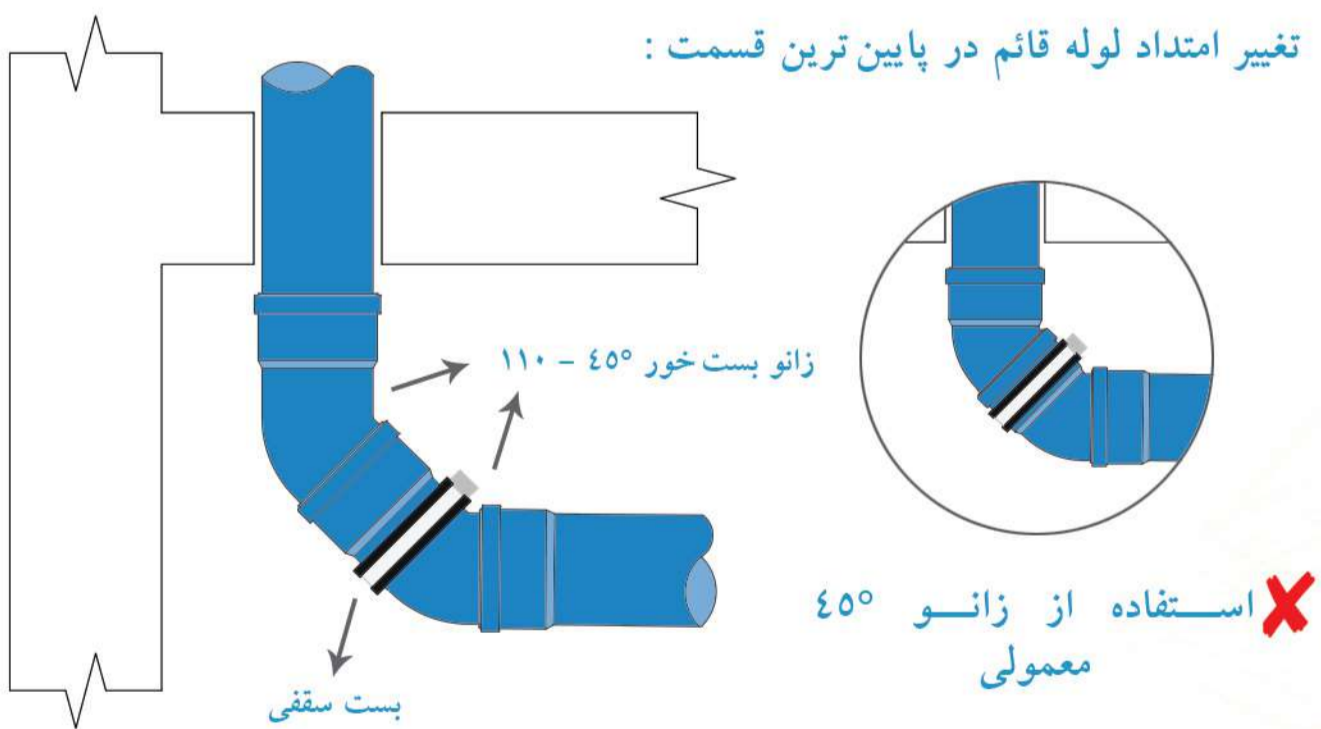


Competitive Advantages :

طراحی ویژه این اتصال با فراهم کردن امکان نصب بست در پشت سوکت و مهار صحیح سیستم و همچنین ایجاد فاصله مناسب در تغییر جهت جریان، بهترین انتخاب در تغییر امتداد لوله قائم به افقی و بلعکس می باشد.

مشکل :

پیش از ابداع این زانوی ویژه، در اتصال شاخه های افقی به لوله قائم و یا در تغییر امتداد لوله های قائم به لوله افقی، مجریان ناچار به نصب بست بر روی سوکت زانو ۴۵ درجه معمولی بودند که این موضوع سبب تحت فشار قرار گرفتن محل نشیمن حلقه و از بین رفتن آب بندی سیستم در دراز مدت می گردید.



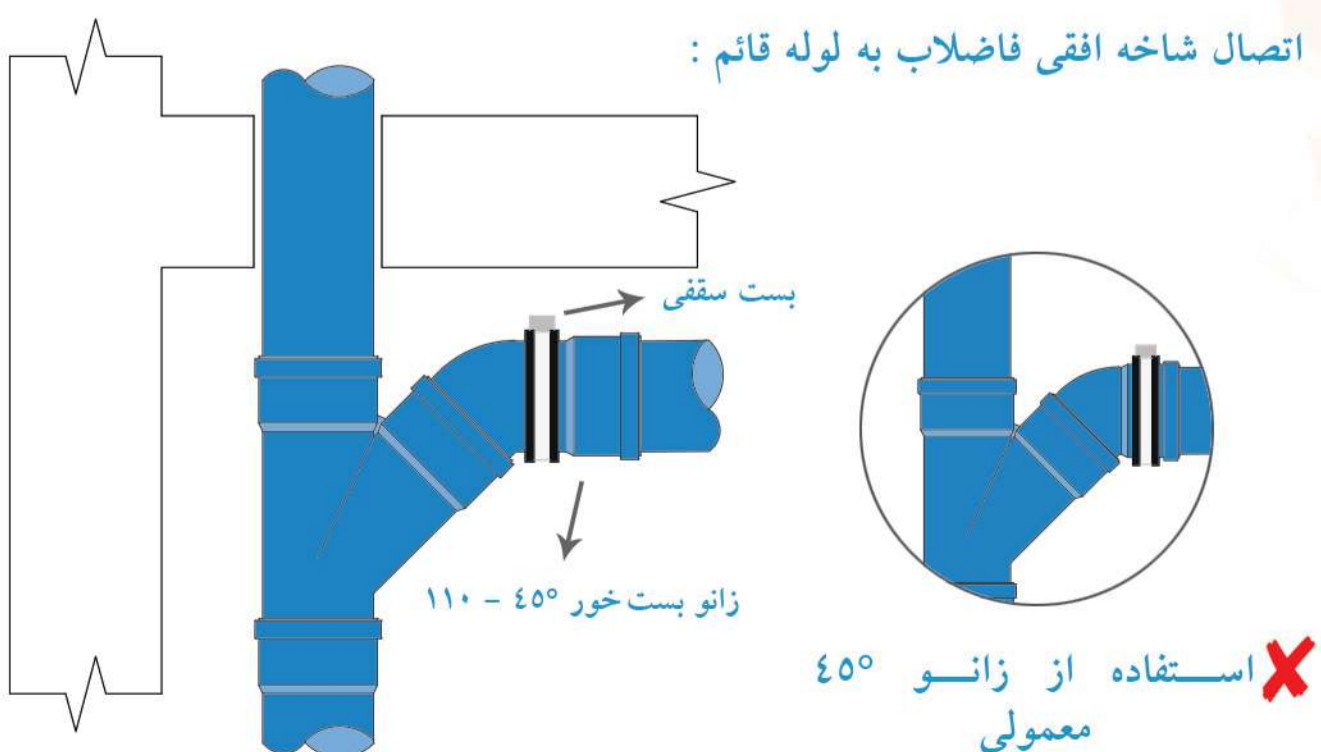
راه حل پلی ران :

طراحی و ساخت زانو بست خور پلی ران با در نظر گرفتن فاصله مناسب در پشت سوکت، امکان نصب اصولی بست را فراهم کرده است. علاوه بر آن استفاده از این اتصال، با ایجاد یک فاصله مناسب بین دو تغییر مسیر ۴۵ درجه در مسیر جریان، انتقالی آرام را در پی دارد و از افزایش ناگهانی فشار و ایجاد صدای ناخواسته جلوگیری می کند.

سال طراحی و ساخت : ۱۳۹۲

کاربرد ویژه :

- ۱ - اتصال شاخه افقی به لوله قائم فاضلاب
- ۲ - تغییر امتداد لوله قائم فاضلاب به افقی
- ۳ - خروجی توالت فرنگی



قیمت (ریال)	تعداد در کارتن	کد کالا	قطر خارجی (میلی متر)	سه راه ۸۷°
۱,۸۵۱,۰۴۰	۴۰	۸۱۴-۰۵۰-۸۷	۵۰	
۲,۷۶۲,۸۲۰	۲۴	۸۱۴-۰۷۵-۸۷	۷۵	
۶,۸۶۲,۸۰۰	۸	۸۱۴-۱۱۰-۸۷	۱۱۰	



قیمت (ریال)	تعداد در کارتن	کد کالا	قطر خارجی (میلی متر)	سه راه ۴۵°
۱,۸۹۴,۷۰۰	۵۰	۸۱۴-۰۵۰-۴۵	۵۰	
۳,۷۷۸,۷۷۰	۱۶	۸۱۴-۰۷۵-۴۵	۷۵	
۷,۷۲۸,۸۹۰	۷	۸۱۴-۱۱۰-۴۵	۱۱۰	
۱۰,۲۱۴,۲۵۰	۴	۸۱۴-۱۲۵-۴۵	۱۲۵	
۱۸,۹۰۸,۵۷۰	۲	۸۱۴-۱۶۰-۴۵	۱۶۰	
۲۰۷,۹۴۳,۲۰۰	۱	۷۱۴-۲۰۰-۴۵	۲۰۰	(دست ساز)



قیمت (ریال)	تعداد در کارتن	کد کالا	قطر خارجی (میلی متر)	سه راه تبدیل ۸۷°
۲,۶۱۱,۴۹۰	۳۰	۸۷۵-۰۵۰-۸۷	۷۵/۵۰	
۴,۵۱۴,۵۲۰	۱۵	۸۱۰-۰۵۰-۸۷	۱۱۰/۵۰	



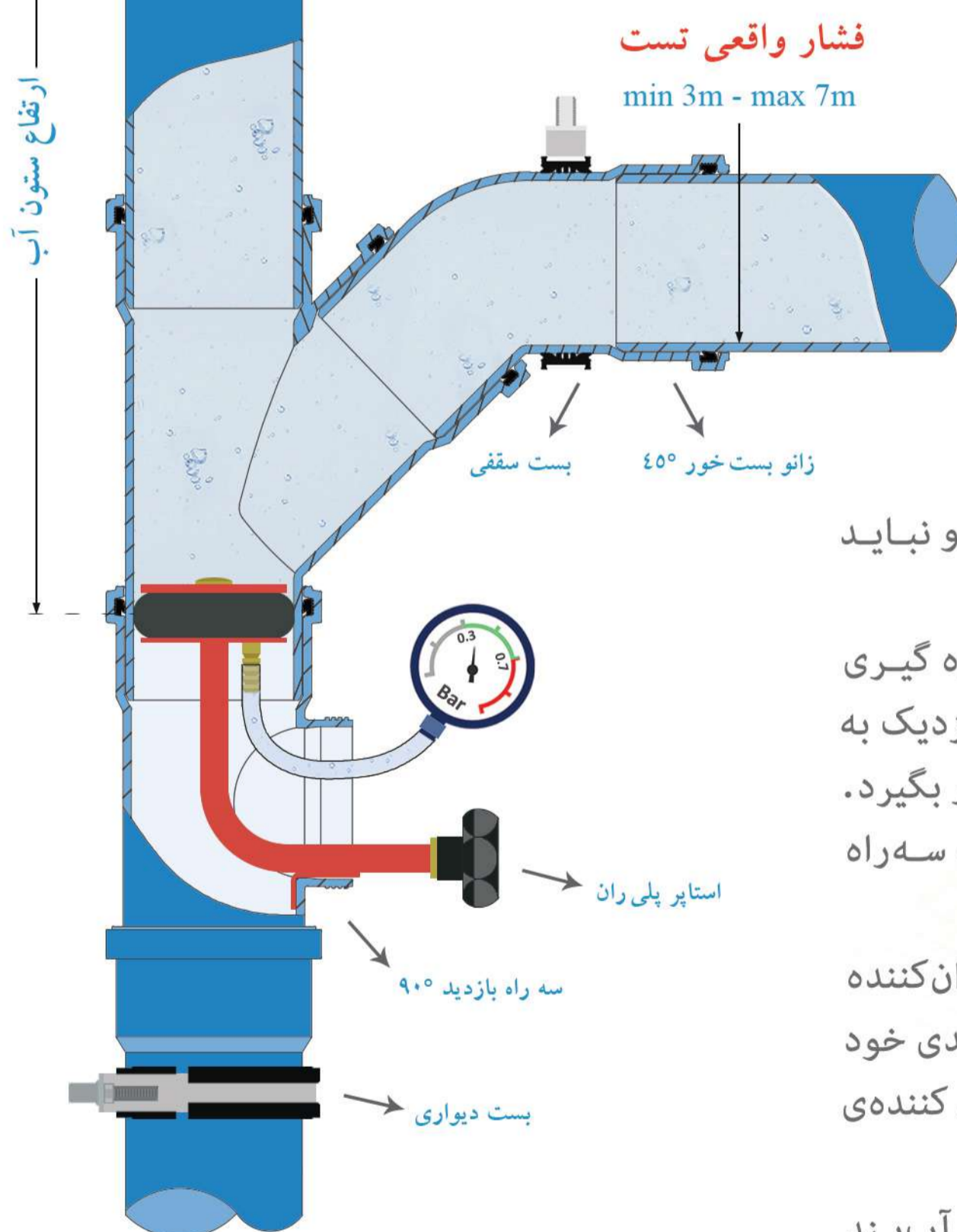
قیمت (ریال)	تعداد در کارتن	کد کالا	قطر خارجی (میلی متر)	سه راه تبدیل ۴۵°
۲,۷۱۶,۱۶۰	۲۸	۸۷۵-۰۵۰-۴۵	۷۵/۵۰	
۵,۰۶۴,۰۹۰	۱۴	۸۱۰-۰۵۰-۴۵	۱۱۰/۵۰	
۶,۰۵۷,۸۶۰	۱۰	۸۱۰-۰۷۵-۴۵	۱۱۰/۷۵	
۸,۹۰۸,۷۳۰	۴	۸۲۵-۱۱۰-۴۵	۱۲۵/۱۱۰	
۱۳,۶۹۷,۴۶۰	۳	۸۶۰-۱۱۰-۴۵	۱۶۰/۱۱۰	
۱۶۷,۰۴۲,۲۰۰	۱	۲۰۰-۱۶۰-۴۵	۲۰۰/۱۶۰	(دست ساز)



قیمت (ریال)	تعداد در کارتن	کد کالا	قطر خارجی (میلی متر)	سه راه بازدید ۹۰°
۳,۲۰۲,۳۳۰	۲۸	۸۱۵-۰۷۵-۹۰	۷۵	
۷,۰۶۷,۰۸۰	۱۰	۸۱۵-۱۱۰-۹۰	۱۱۰	
۷,۸۱۷,۵۷۰	۶	۸۱۵-۱۲۵-۹۰	۱۲۵	
۴۰,۶۰۳,۷۳۰	۴	۷۱۵-۱۶۰-۹۰-۱۱	۱۶۰ (دریچه ۱۱۰)	
۱۰۰,۰۰۴,۱۰۰	۲	۷۱۵-۲۰۰-۹۰-۱۱	۲۰۰ (دریچه ۱۱۰)	New Product (دست ساز)



برای اطمینان از نبود هرگونه نشتی و اشکال در عملکرد سیستم فاضلاب لازم است تمامی قسمت‌های این سیستم به وسیله فشار آب و با کمک سه راه بازدید آزمایش گردد. براساس مبحث شانزدهم مقررات ملی ساختمان انجام تست در هر بخش از سیستم فاضلاب باید با حداقل فشار سه متر ستون آب انجام پذیرد، با این حال در سیستم‌های پوش فیت پلی ران به دلیل کیفیت بالای اتصالات و حلقه‌های آب بند، می‌توان تست را با حداکثر ۷ متر فشار ستون آب نیز انجام داد. قالب تمامی اتصالات پوش فیت پلی ران توسط شرکت اتریسی IFW، از معتبرترین قالب سازان جهان، با دقتی در اندازه ۰.۰۱ میلی متر طراحی و ساخته شده است که این موضوع ضامن عملکرد مطمئن و پایدار سیستم پوش فیت جنرال سایلنت پلی ران می‌باشد.



دریافت راهنمای تست سیستم فاضلاب و فرم انجام تست :

poliran.org

t.me/poliran_official

توجه :

- ◆ تست سیستم فاضلاب باید با روش آب بند انجام گردد و نباید از روش تست آب رو استفاده کرد.
- ◆ فشار تست باید با ارتفاع ستون آب از شاخه افقی اندازه گیری شود، این موضوع به ویژه در جایی که سه راه بازدید نزدیک به کف طبقه پایینی نصب شده است باید مورد توجه قرار بگیرد.
- ◆ توصیه می‌شود برای دستیابی به فشار مناسب تست، سه راه بازدید دقیقاً زیر انشعاب افقی طبقات نصب گردد.
- ◆ در سیستم پوش فیت تنها برای تسهیل کار اجرا از مواد روان کننده استفاده می‌گردد. یک سیستم استاندارد برای حفظ آب بندی خود در شرایط تست، نیازی به استفاده از هیچگونه ماده یا روان کننده‌ی ویژه‌ای ندارد.
- ◆ سیستمی که با اتکا به استفاده از مواد روان کننده ویژه آب بند می‌شود، پس از مدتی و با از بین رفتن اثر این مواد آب بندی خود را از دست خواهد داد.
- ◆ فرم مناسب پروفیل رزوه و تلورانس آن در قسمت دریچه نقش به سزایی در آب بندی و گازبندی در بلند مدت دارد.

لیست قیمت
پوش فیت
جنرال
سایلنت

Telegram: @poliran_official
آخرین لیست قیمت در

دریچه بازدید	قطر خارجی (میلی متر)	کد کالا	تعداد در کارتن	قیمت (ریال)
	۵۰ (دریچه ۶۳)	۸۱۶-۰۵۰-۰۰۰	۶۰	۱,۸۸۴,۸۰۰
	۷۵ (دریچه ۶۳)	۸۱۶-۰۷۵-۰۰۰	۴۰	۲,۴۲۵,۷۰۰
	۱۱۰	۸۱۶-۱۱۰-۰۰۰	۲۰	۳,۹۷۲,۵۰۰
	۱۲۵ (دریچه ۱۱۰)	۸۱۶-۱۲۵-۰۰۰	۱۴	۷,۶۲۰,۷۰۰
	۱۶۰ (دریچه ۱۱۰)	۸۱۶-۱۶۰-۰۰۰	۹	۹,۶۳۸,۹۰۰
	۲۰۰ (دریچه ۱۱۰)	۷۱۶-۲۰۰-۰۰۰	۵	۱۳,۴۳۶,۳۰۰



تبدیل	قطر خارجی (میلی متر)	کد کالا	تعداد در کارتن	قیمت (ریال)
	۵۰/۷۵	۸۱۳-۰۷۵-۵۰	۱۰۸	۱,۵۰۸,۱۳۰
(دست ساز)	۶۳/۷۵	۷۱۳-۰۷۵-۶۳	۲۴	۲,۸۷۳,۵۶۰
	۵۰/۱۱۰	۸۱۳-۱۱۰-۵۰	۴۰	۲,۴۵۲,۲۷۰
	۷۵/۱۱۰	۸۱۳-۱۱۰-۷۵	۴۰	۲,۶۳۵,۸۹۰
(دست ساز)	۹۰/۱۱۰	۷۱۳-۱۱۰-۹۰	۱۸	۴,۵۲۵,۶۹۰
	۱۱۰/۱۲۵	۸۱۳-۱۲۵-۱۱	۲۰	۳,۵۹۸,۱۳۰
	۱۲۵/۱۶۰	۸۱۳-۱۶۰-۱۲	۱۲	۶,۲۱۲,۸۶۰
(دست ساز)	۱۶۰/۲۰۰	۷۱۳-۲۰۰-۱۶	۱	۲۷,۰۴۵,۳۰۰



تبدیل ۶۳ - ۷۵ از جنس پلی اتیلن

کاربرد : اتصال سایر سیستم های پلیمری به سیستم پوش فیت

تبدیل ۹۰ - ۱۱۰ از جنس پلی اتیلن

کاربرد : انطباق توالی فرنگی دیواری به سیستم پوش فیت - اتصال سایر سیستم های پلیمری به سیستم پوش فیت

چهارراه ۶۷°	قطر خارجی (میلی متر)	کد کالا	تعداد در کارتن	قیمت (ریال)
	۱۱۰	۸۱۷-۱۱۰-۶۷	۶	۱۱,۲۷۴,۷۴۰

طراحی ویژه این اتصال با قابلیت اتصال دو شاخه فرعی در یک نقطه، سبب تسهیل اجرا در فضاهای محدود یا مسیرهای خاص می باشد.

کاربرد ویژه :

- ۱ - اتصال شاخه های افقی به رایزر در سرویس های دوقلو
 - ۲ - اتصال دو شاخه فرعی به شاخه افقی اصلی در فضاهای دارای محدودیت
- سال طراحی و ساخت : ۱۳۸۶



قیمت (ریال)	تعداد در کارتن	کد کالا	قطر خارجی (میلی متر)	رابط پوش فیت
۱,۴۰۲,۶۴۰	۹۵	۸۱۲-۰۵۰-۰۰۰	۵۰	
۱,۸۰۳,۵۲۰	۳۰	۸۱۲-۰۷۵-۰۰۰	۷۵	
۳,۵۹۰,۱۲۰	۱۲	۸۱۲-۱۱۰-۰۰۰	۱۱۰	
۵,۰۳۴,۳۳۰	۱۰	۸۱۲-۱۲۵-۰۰۰	۱۲۵	
۸,۱۷۶,۴۰۰	۵	۸۱۲-۱۶۰-۰۰۰	۱۶۰	

قیمت (ریال)	تعداد در کارتن	کد کالا	قطر خارجی (میلی متر)	درپوش تست پوش فیت
۳۲۱,۹۸۰	۳۳۶	۸۸۱-۰۵۰-۰۰۰	۵۰	
۵۳۱,۲۰۰	۱۳۰	۸۸۱-۰۷۵-۰۰۰	۷۵	
۱,۲۱۷,۴۱۰	۹۲	۸۸۱-۱۱۰-۰۰۰	۱۱۰	
۱,۵۲۷,۰۴۰	۵۳	۸۸۱-۱۲۵-۰۰۰	۱۲۵	
۲,۷۱۷,۸۵۰	۳۲	۸۸۱-۱۶۰-۰۰۰	۱۶۰	
۱۱,۵۲۸,۶۱۰	۱۷	۷۸۱-۲۰۰-۰۰۰	۲۰۰	

قیمت (ریال)	تعداد در کارتن	کد کالا	قطر خارجی (میلی متر)	علمک
۳,۱۳۴,۰۰۰	۵	۸۵۵-۰۵۰-۰۰۰	۵۰ - ۷۵	
۸,۴۴۳,۸۰۰	۵	۸۵۵-۱۱۰-۰۰۰	۱۱۰ - ۱۲۵	

قیمت (ریال)	تعداد در کارتن	کد کالا	قطر خارجی (میلی متر)	سیفون بازدید (فاضلاب شهری)
۲۱,۸۷۴,۱۴۰	۲	۸۵۱-۱۱۰-۰۰۰	۱۱۰	
۲۹,۵۰۲,۴۴۰	۲	۸۵۱-۱۲۵-۰۰۰	۱۲۵	
۶۰,۲۰۸,۶۸۰	۲	۸۵۱-۱۶۰-۰۰۰	۱۶۰	



قیمت (ریال)	تعداد در کارتن	کد کالا	قطر خارجی (میلی متر)	سیفون یک تکه
۴,۵۵۸,۰۰۰	۵	۸۵۳-۰۵۰-۰۰۰	۵۰ - ۷۵	علمک بلند
۶,۷۹۶,۷۰۰	۵	۸۵۳-۰۷۵-۰۰۰	۷۵	
۱۲,۸۲۴,۴۰۰	۵	۸۵۳-۱۱۰-۰۰۰	۱۱۰ - ۱۱۰	
۱۷,۳۶۰,۷۰۰	۵	۸۵۳-۱۲۵-۱۱	۱۱۰ - ۱۲۵	
۳,۳۳۱,۸۰۰	۱۸	۸۵۴-۰۵۰-۰۰۰	۵۰ - ۷۵	علمک کوتاه
۵,۵۷۰,۵۰۰	۸	۸۵۴-۰۷۵-۰۰۰	۷۵	
۱۴,۰۱۸,۳۰۰	۵	۸۵۴-۱۲۵-۱۱	۱۱۰ - ۱۲۵	



L=65cm : علمک بلند
L=23cm : علمک کوتاه

◆ این نوع سیفون در صورت نیاز با طول علمک سفارشی نیز تولید می گردد.

قیمت (ریال)	تعداد در کارتن	کد کالا	قطر خارجی (میلی متر)	سیفون سوکت دار
۳,۱۷۱,۶۰۰	۲۰	۸۵۹-۰۵۰-۰۰۰	۵۰	
۷,۱۵۵,۹۰۰	۹	۸۵۹-۰۷۵-۰۰۰	۷۵	
۱۹,۰۹۷,۰۰۰	۲	۸۵۹-۱۱۰-۰۰۰	۱۱۰ - ۱۲۵	



سیفون از جنس پلی اتیلن همراه با موفه پلی ران

مشکل :

با گسترش روش های جدید نصب وسایل بهداشتی و استفاده از کف خواب های پلیمری، سیفون های علمک دار قدیمی دیگر جوابگوی نیاز پروژه ها نبودند چرا که نصب این تجهیزات نیازمند استفاده از سیفون هایی دارای سوکت در قسمت ورودی بود.

راه حل پلی ران :

برای حل این مشکل پلی ران با اتکا به سال ها تجربه در طراحی و تولید سیستم فاضلابی پلی اتیلن جوشی و با استفاده از موفه پلی اتیلن، سیفون های سوکت دار را طراحی و تولید کرده است. موفه در سیستم پلی اتیلن، مانند سوکت در سیستم پوش فیت، قطعه ای است که با کمک حلقه آب بندی خود، نصب ساده تر وسایل بهداشتی دارای خروجی استاندارد را ممکن کرده است.

کاربرد ویژه :

- ۱ - مناسب برای نصب کف خواب های پلیمری
- ۲ - نصب یونیت های دندان پزشکی و تجهیزات بیمارستانی

سال طراحی و ساخت : ۱۳۸۸

قیمت (ریال)	تعداد در کارتن	کد کالا	قطر خارجی (میلی متر)
۱۲,۹۳۵,۷۰۰	۶	۸۵۰-۰۷۵-۰۰۰	۷۵
۲۶,۰۴۵,۲۸۰	۲	۸۵۰-۱۱۰-۰۰۰	۱۱۰ - ۱۲۵

سیفون با دریچه بازدید + بست ویژه



Competitive Advantages :

سیفون با دریچه بازدید پلی‌ران امکان رفع گرفتگی‌های احتمالی، قبل یا بعد از بهره‌برداری را فراهم آورده و با طراحی منحصر به فرد و مبتکرانه خود، مشکلات شایع در نمونه‌های سنتی سیفون را مرتفع کرده است.

مشکل :

گرفتگی سیفون‌ها یکی از اصلی‌ترین مشکلاتی است که در زمان ساخت پروژه‌های ساختمانی به وجود می‌آید و معمولاً همزمان با بهره‌برداری از ساختمان، خود را نشان می‌دهد. شرایط محیط کارگاه، بی‌دقتی‌ها هنگام اجرای عملیات‌های ساختمانی و ریخته شدن مصالح و نخاله‌ها درون سیستم فاضلاب باعث ایجاد گرفتگی‌های شدیدی می‌شود که رفع آنها تا پیش از ابداع سیفون با دریچه بازدید پلی‌ران کاری بسیار مشکل و پرهزینه بوده است. پیش از این سازندگان مجبور بوده‌اند با استفاده از روش‌های نادرستی مانند سیخ‌زنی با میلگرد این مشکل را برطرف کنند که غالباً منجر به آسیب دیدن سیفون و نیاز به تعویض آن می‌شد که خود نیازمند تخریب و صرف زمان و هزینه بسیار بود.

علاوه بر آن به تجربه ثابت شده است که امکان ایجاد گرفتگی‌های غیرعادی در کاربری‌های خاصی مانند بیمارستان‌ها یا هتل‌ها بسیار زیاد است که در صورت استفاده از سیفون‌های قدیمی رفع این گرفتگی‌ها بدون تخریب و تعویض سیفون عملی نمی‌باشد.

راه حل پلی‌ران:

سیفون با دریچه بازدید + بست ویژه، طراحی شده توسط واحد تحقیق و توسعه (R&D) پلی‌ران و ثبت شده در اداره کل مالکیت صنعتی ایران، با طراحی دو تکه و قابلیت باز شدن قسمت زیرین خود رفع شدیدترین گرفتگی‌ها را نیز ممکن کرده است و با توجه به طراحی خاص خود و جنس پلی‌پروپیلن استفاده شده در ساخت آن، حداقل صدای ممکن را نسبت به دیگر سیفون‌ها انتقال می‌دهد.

کاربرد ویژه :

هتل‌ها، بیمارستان‌ها، مجتمع‌های مسکونی و ...

لیست قیمت
پوش فیت
جنرال
ساینت

Telegram: @poliran_official
آخرین لیست قیمت در



ثبت اختراع در اداره کل مالکیت صنعتی به شماره ۶۹۳۳۸

سال طراحی و ساخت : ۱۳۹۲

قسمت بالایی

قسمت زیرین

ویژگی‌ها



تصویر برش

دارای پوشش رنگ کوره ای و مقاومت بسیار زیاد در برابر خوردگی و زنگ زدگی در قسمت بست ویژه

- ◆ آب‌بندی پایدار و قابل اطمینان
- ◆ قابلیت دسترسی و رفع گرفتگی‌های احتمالی
- ◆ دارای سطح مقطع یکسان در تمامی طول مسیر جریان
- ◆ دارای عمق آب هوا بند مناسب در انطباق با مقررات ملی و بین‌المللی
- ◆ تسهیل اجرا و شیب‌بندی با شیب ۸۷° خروجی، بدون نیاز به زانوی اضافی
- ◆ مناسب برای نصب کف خواب پلیمری به دلیل سوکت دار بودن ورودی سیفون
- ◆ اتصال پایدار سیفون به سازه با بهره‌گیری از بست ویژه
- ◆ دارای پوشش رنگ کوره ای و مقاومت بسیار زیاد در برابر خوردگی و زنگ زدگی در قسمت بست ویژه

مبالغ فوق با احتساب ۱۰% عوارض قانونی می‌باشد.

قیمت (ریال)	کد کالا	نام کالا	لوله و اتصالات با قطر خارجی ۲۰۰ میلی‌متر
۸۵,۸۸۰,۳۰۰	۷۳۱-۲۰۰-۴۵	زانو ۴۵°	(دست ساز)
۲۰۷,۹۴۳,۲۰۰	۷۱۴-۲۰۰-۴۵۰	سه‌راه ۴۵°	(دست ساز)
۱۶۷,۰۴۲,۲۰۰	۲۰۰-۱۶۰-۴۵	سه‌راه تبدیل ۴۵° (۲۰۰ - ۱۶۰)	(دست ساز)
۱۰۰,۰۰۴,۱۰۰	۷۱۵-۲۰۰-۹۰-۱۱	سه‌راه بازدید ۹۰°	New Product (دست ساز)
۲۷,۰۴۵,۳۰۰	۷۱۳-۲۰۰-۱۶	تبدیل (۲۰۰ - ۱۶۰)	(دست ساز)
۱۳,۴۳۶,۳۰۰	۷۱۶-۲۰۰-۰۰	دریچه بازدید ۲۰۰ (دریچه ۱۱۰)	
۱۱,۵۲۸,۶۱۰	۷۸۱-۲۰۰-۰۰	درپوش تست	
۳۸,۰۵۲,۳۰۰	۷۰۰-۲۰۰-۰۵	لوله یک‌سر سوکت (۰.۵ متری)	
۵۹,۰۷۸,۸۲۰	۷۰۰-۲۰۰-۱۰	لوله یک‌سر سوکت (۱ متری)	
۱۰۹,۰۹۰,۱۸۰	۷۰۰-۲۰۰-۲۰	لوله یک‌سر سوکت (۲ متری)	
۱۵۹,۸۵۲,۵۹۰	۷۰۰-۲۰۰-۳۰	لوله یک‌سر سوکت (۳ متری)	
۴۲,۲۳۷,۸۲۰	۷۰۲-۲۰۰-۰۵	لوله دو سر سوکت (۰.۵ متری)	
۷۳,۴۸۶,۶۲۰	۷۰۲-۲۰۰-۱۰	لوله دو سر سوکت (۱ متری)	
۱۳۰,۸۰۹,۲۲۰	۷۰۲-۲۰۰-۲۰	لوله دو سر سوکت (۲ متری)	
۱۹۵,۴۲۴,۸۶۰	۷۰۲-۲۰۰-۳۰	لوله دو سر سوکت (۳ متری)	



لیست قیمت
پوش‌فیت
جنرال
سایلنت

Telegram: @poliran_official
آخرین لیست قیمت در

Competitive Advantages :

استفاده از لوله و اتصالات پوش‌فیت با قطر خارجی ۲۰۰ میلی‌متر در خطوط جمع‌آوری پروژه‌های بزرگ، سبب اجرای یکپارچه و همگن سیستم، پایداری و حفظ آب‌بندی سیستم در درازمدت و حذف مشکلات اجرا و انطباق با دیگر سیستم‌ها خواهد شد.

مشکل :

پیش از این و با عدم دسترسی به لوله و اتصالات پوش‌فیت با قطر خارجی ۲۰۰ میلی‌متر، در خطوط جمع‌آوری پروژه‌های بزرگ و دارای حجم بالای تخلیه فاضلاب، طراح و مجری پروژه ناچار به ایجاد تغییرات در نقشه‌ها و یا استفاده از دیگر سیستم‌ها در ترکیب با سیستم پوش‌فیت بودند. این موضوع با برهم زدن یکنواختی سیستم، سبب ایجاد مشکلاتی در اجرا و انطباق سیستم‌ها و به خطر انداختن آب‌بندی می‌گردید.

راه حل پلی‌ران:

پلی‌ران تنها تولیدکننده لوله با قطر خارجی ۲۰۰ میلی‌متر پوش‌فیت در ایران می‌باشد.

مبالغ فوق با احتساب ۱۰% عوارض قانونی می‌باشد.

لوله یک سر سوکت

قیمت (ریال)	تعداد در بسته	کد کالا	طول (سانتی متر)	قطر خارجی (میلی متر)
۱,۴۳۹,۶۴۰	۱۰	۸۰۰-۰۵۰-۰۳	۳۰	۵۰
۲,۰۲۷,۶۸۰	۱۰	۸۰۰-۰۵۰-۰۵	۵۰	
۳,۴۵۷,۰۲۰	۱۰	۸۰۰-۰۵۰-۱۰	۱۰۰	
۶,۲۵۲,۰۹۰	۱۰	۸۰۰-۰۵۰-۲۰	۲۰۰	
۸,۹۹۲,۵۶۰	۱۰	۸۰۰-۰۵۰-۳۰	۳۰۰	
۲,۳۳۰,۲۴۰	۱۰	۸۰۰-۰۷۵-۰۳	۳۰	۷۵
۳,۷۰۲,۹۰۰	۱۰	۸۰۰-۰۷۵-۰۵	۵۰	
۶,۳۲۷,۷۵۰	۱۰	۸۰۰-۰۷۵-۱۰	۱۰۰	
۱۱,۳۲۵,۷۲۰	۱۰	۸۰۰-۰۷۵-۲۰	۲۰۰	
۱۶,۳۴۹,۶۹۰	۱۰	۸۰۰-۰۷۵-۳۰	۳۰۰	
۴,۴۵۵,۰۰۰	۶	۸۰۰-۱۱۰-۰۳	۳۰	۱۱۰
۷,۱۹۷,۶۷۰	۶	۸۰۰-۱۱۰-۰۵	۵۰	
۱۲,۴۵۴,۲۸۰	۶	۸۰۰-۱۱۰-۱۰	۱۰۰	
۲۲,۵۱۹,۸۹۰	۶	۸۰۰-۱۱۰-۲۰	۲۰۰	
۳۲,۷۰۵,۸۸۰	۶	۸۰۰-۱۱۰-۳۰	۳۰۰	



POLIRAN

از ۱۳۵۲

لیست قیمت پوش فیت جنرال سایلنت

Telegram: @poliran_official آخرین لیست قیمت در

قیمت (ریال)	تعداد در بسته	کد کالا	طول (سانتی‌متر)	قطر خارجی (میلی‌متر)	لوله یک سر سوکت
۶,۲۹۸,۶۹۰	۴	۸۰۰-۱۲۵-۰۳	۳۰	۱۲۵	
۱۰,۰۶۱,۶۸۰	۴	۸۰۰-۱۲۵-۰۵	۵۰		
۱۷,۲۰۱,۱۹۰	۴	۸۰۰-۱۲۵-۱۰	۱۰۰		
۳۰,۶۱۴,۱۲۰	۴	۸۰۰-۱۲۵-۲۰	۲۰۰		
۴۴,۰۴۵,۹۸۰	۴	۸۰۰-۱۲۵-۳۰	۳۰۰		

۱۰,۰۰۳,۶۸۰	۲	۸۰۰-۱۶۰-۰۳	۳۰	۱۶۰	
۱۵,۴۹۹,۵۵۰	۲	۸۰۰-۱۶۰-۰۵	۵۰		
۲۶,۵۶۱,۲۶۰	۲	۸۰۰-۱۶۰-۱۰	۱۰۰		
۴۷,۲۵۵,۲۸۰	۲	۸۰۰-۱۶۰-۲۰	۲۰۰		
۶۸,۰۶۰,۱۱۰	۲	۸۰۰-۱۶۰-۳۰	۳۰۰		

۳۸,۰۵۲,۳۰۰	۲	۷۰۰-۲۰۰-۰۵	۵۰	۲۰۰	
۵۹,۰۷۸,۸۲۰	۲	۷۰۰-۲۰۰-۱۰	۱۰۰		
۱۰۹,۰۹۰,۱۸۰	۲	۷۰۰-۲۰۰-۲۰	۲۰۰		
۱۵۹,۸۵۲,۵۹۰	۲	۷۰۰-۲۰۰-۳۰	۳۰۰		



از ۱۳۵۲

لیست قیمت
پوش فیت
جنرال
سایلنت

- ◆ امکان تولید لوله‌ها در شاخه‌های ۵ متری به صورت سفارشی وجود دارد.
- ◆ پلی‌ران تنها تولیدکننده لوله پوش فیت (در سیستم پروتکت) با قطر خارجی ۲۰۰ میلی‌متر در ایران

Telegram: @poliran_official
آخرین لیست قیمت در

لوله دو سر سوکت				
قیمت (ریال)	تعداد در بسته	کد کالا	طول (سانتی‌متر)	قطر خارجی (میلی‌متر)
۲,۲۳۵,۶۹۰	۱۰	۸۰۲-۰۵۰-۰۵	۵۰	۵۰
۳,۶۵۰,۱۳۰	۱۰	۸۰۲-۰۵۰-۱۰	۱۰۰	
۶,۴۲۷,۵۶۰	۱۰	۸۰۲-۰۵۰-۲۰	۲۰۰	
۹,۱۹۳,۱۱۰	۱۰	۸۰۲-۰۵۰-۳۰	۳۰۰	
۳,۹۷۱,۱۹۰	۱۰	۸۰۲-۰۷۵-۰۵	۵۰	۷۵
۶,۶۲۰,۱۶۰	۱۰	۸۰۲-۰۷۵-۱۰	۱۰۰	
۱۱,۶۳۱,۴۲۰	۱۰	۸۰۲-۰۷۵-۲۰	۲۰۰	
۱۶,۵۹۲,۰۳۰	۱۰	۸۰۲-۰۷۵-۳۰	۳۰۰	
۷,۶۹۱,۵۶۰	۶	۸۰۲-۱۱۰-۰۵	۵۰	۱۱۰
۱۲,۹۶۳,۵۸۰	۶	۸۰۲-۱۱۰-۱۰	۱۰۰	
۲۲,۹۹۸,۳۷۰	۶	۸۰۲-۱۱۰-۲۰	۲۰۰	
۳۳,۰۲۶,۵۱۰	۶	۸۰۲-۱۱۰-۳۰	۳۰۰	



لیست قیمت
پوش فیت
جنرال
سایلنت

تولید لوله‌های دو سر سوکت با ابتکاری از پلی‌ران و برای اولین بار در دنیا، با فراهم کردن دو لوله در یک شاخه، میزان هدررفت لوله در پروژه‌ها را به حداقل ممکن کاهش داد.

مشکل :

پیش از تولید لوله‌های دو سر سوکت و زمانی که تنها لوله‌های یک سر سوکت‌دار در دسترس بودند، زمانی که طولی کمتر از طول شاخه‌های استاندارد مورد نیاز بود، پس از برش لوله قسمت اضافی آن عملاً بدون استفاده باقی می‌ماند.

راه حل پلی‌ران:

با ابداع لوله‌های دو سر سوکت، در هر یک شاخه از لوله عملاً دو لوله در اختیار مجری قرار گرفت که پس از بریدن طول مورد نیاز از آن، قسمت باقی مانده به دلیل داشتن سوکت قابل استفاده بود. این ابتکار میزان هدررفت و دور ریز لوله‌ها را به صورت چشمگیری کاهش داد، تا حدی که امروزه برخی شرکت‌های مطرح اروپایی نیز با الگوبرداری از پلی‌ران لوله‌های خود را به صورت دو سر سوکت نیز تولید می‌کنند.

سال طراحی و ساخت : ۱۳۸۵

قیمت (ریال)	تعداد در بسته	کد کالا	طول (سانتی‌متر)	قطر خارجی (میلی‌متر)	لوله دو سر سوکت
۱۰,۷۴۴,۳۳۰	۴	۸۰۲-۱۲۵-۰۵	۵۰	۱۲۵	
۱۷,۸۸۵,۵۵۰	۴	۸۰۲-۱۲۵-۱۰	۱۰۰		
۳۱,۲۹۸,۰۳۰	۴	۸۰۲-۱۲۵-۲۰	۲۰۰		
۴۴,۷۷۴,۳۷۰	۴	۸۰۲-۱۲۵-۳۰	۳۰۰		
۱۶,۶۴۱,۷۳۰	۲	۸۰۲-۱۶۰-۰۵	۵۰	۱۶۰	
۲۷,۷۳۲,۴۷۰	۲	۸۰۲-۱۶۰-۱۰	۱۰۰		
۴۸,۴۲۹,۵۹۰	۲	۸۰۲-۱۶۰-۲۰	۲۰۰		
۶۹,۱۳۷,۳۱۰	۲	۸۰۲-۱۶۰-۳۰	۳۰۰		
۴۲,۲۳۷,۸۲۰	۲	۷۰۲-۲۰۰-۰۵	۵۰	۲۰۰	
۷۳,۴۸۶,۶۲۰	۲	۷۰۲-۲۰۰-۱۰	۱۰۰		
۱۳۰,۸۰۹,۲۲۰	۲	۷۰۲-۲۰۰-۲۰	۲۰۰		
۱۹۵,۴۲۴,۸۶۰	۲	۷۰۲-۲۰۰-۳۰	۳۰۰		

♦ پلی‌ران تنها تولیدکننده لوله پوش‌فیت (در سیستم پروتکت) با قطر خارجی ۲۰۰ میلی‌متر در ایران

تولید لوله‌های دو سر سوکت با ابتکاری از پلی‌ران و برای اولین بار در دنیا، با فراهم کردن دو لوله در یک شاخه، میزان هدررفت لوله در پروژه‌ها را به حداقل ممکن کاهش داد.

مشکل:

پیش از تولید لوله‌های دو سر سوکت و زمانی که تنها لوله‌های یک سر سوکت‌دار در دسترس بودند، زمانی که طولی کمتر از طول شاخه‌های استاندارد مورد نیاز بود، پس از برش لوله قسمت اضافی آن عملاً بدون استفاده باقی می‌ماند.

راه حل پلی‌ران:

با ابداع لوله‌های دو سر سوکت، در هر یک شاخه از لوله عملاً دو لوله در اختیار مجری قرار گرفت که پس از بریدن طول مورد نیاز از آن، قسمت باقی مانده به دلیل داشتن سوکت قابل استفاده بود. این ابتکار میزان هدررفت و دور ریز لوله‌ها را به صورت چشمگیری کاهش داد، تا حدی که امروزه برخی شرکت‌های مطرح اروپایی نیز با الگوبرداری از پلی‌ران لوله‌های خود را به صورت دو سر سوکت نیز تولید می‌کنند.

سال طراحی و ساخت: ۱۳۸۵

قیمت (ریال)	کد کالا	قطر خارجی (میلی متر)	عصائی پشت بام
۲,۹۴۹,۸۰۰	۷۵۶-۰۵۰-۰۰۰	۵۰	
۶,۲۱۸,۲۰۰	۷۵۶-۰۷۵-۰۰۰	۷۵	
۱۳,۶۶۷,۳۰۰	۷۵۶-۱۱۰-۰۰۰	۱۱۰	
۱۹,۴۰۱,۰۰۰	۷۵۶-۱۲۵-۰۰۰	۱۲۵	
۳۳,۰۴۲,۷۰۰	۷۵۶-۱۶۰-۰۰۰	۱۶۰	



قیمت (ریال)	تعداد در کارتن	کد کالا	نوع	کف شور سیفون دار
-------------	----------------	---------	-----	------------------

۷,۱۹۲,۵۱۰	۴۸	۷۷۰-۰۵۰-۱۰	کرم یا طوسی	
۱۲,۲۸۴,۵۰۰	۴۸	۷۷۱-۰۵۰-۱۰	آب کاری کروم	



خروجی عمودی



۷,۷۷۰,۸۸۰	۵۵	۷۷۲-۰۵۰-۱۰	کرم یا طوسی	
۱۲,۲۸۴,۵۰۰	۵۵	۷۷۳-۰۵۰-۱۰	آب کاری کروم	



خروجی افقی



- ◆ کف شور سیفون دار از جنس ABS و با ابعاد صفحه 10 x 10 cm
- ◆ مناسب برای اجرا در فضاهای دارای محدودیت ارتفاعی
- ◆ سال طراحی و ساخت: ۱۳۸۶

قیمت (ریال)	کد کالا	قطر خارجی (میلی متر)	بوگیر
۱,۷۶۷,۱۷۰	۷۶۰-۰۵۰-۰۰۰	۵۰	

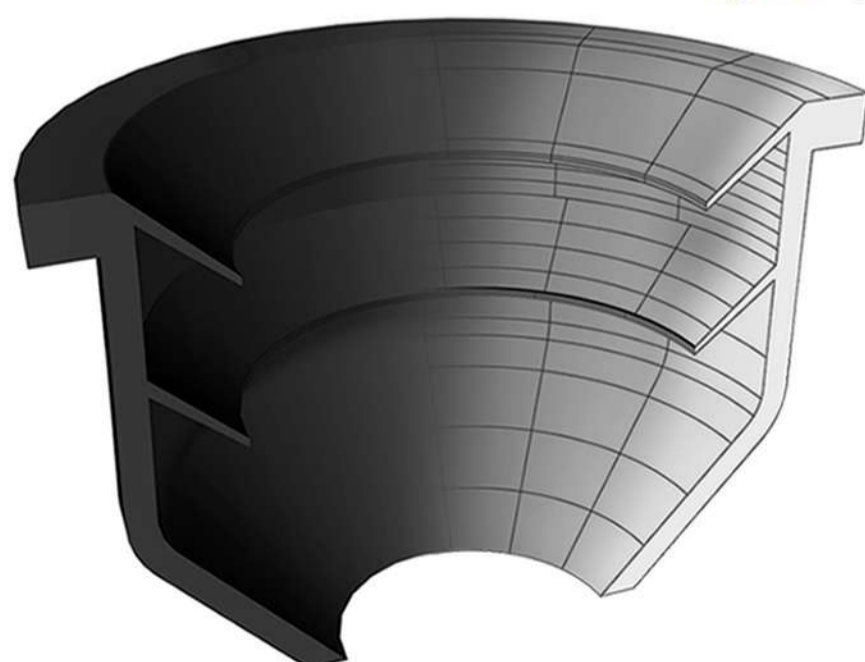
Competitive Advantages :

رابط لاستیکی با طراحی ویژه دارای دو لبه داخلی جهت اتصال خروجی لوازم بهداشتی با لوله های قطر خارجی ۲۵ ، ۳۲ و یا ۴۰ میلی متری به لوله پوش فیت با قطر خارجی ۵۰ میلی متر و جلوگیری از نفوذ بو و ورود حشرات به فضای داخلی.



کاربرد ویژه :

اتصال خروجی سینک ، روشویی ، ماشین لباسشویی یا ظرفشویی و ... به سیستم پوش فیت



قیمت (ریال)	تعداد در کارتن	کد کالا	قطر داخلی (میلی متر)
۳,۱۴۵,۲۵۰	۶۳	۰۸۶-۰۵۰-۰۳	۵۰
۳,۵۷۱,۸۱۰	۴۴	۰۸۶-۰۶۳-۰۳	۶۳
۴,۰۶۵,۷۵۰	۴۰	۰۸۶-۰۷۵-۰۳	۷۵
۴,۶۷۳,۷۶۰	۳۰	۰۸۶-۰۹۰-۰۳	۹۰
۶,۷۵۲,۵۶۰	۲۸	۰۸۶-۱۱۰-۰۳	۱۱۰
۸,۱۹۴,۵۳۰	۲۳	۰۸۶-۱۲۵-۰۳	۱۲۵
۱۱,۷۸۱,۳۵۰	۱۴	۰۸۶-۱۶۰-۰۳	۱۶۰



دیواری



۳,۶۷۷,۵۹۰	۶۰	۰۸۶-۰۵۰-۰۴	۵۰
۳,۹۷۸,۶۰۰	۴۴	۰۸۶-۰۶۳-۰۴	۶۳
۴,۶۳۸,۶۰۰	۳۰	۰۸۶-۰۷۵-۰۴	۷۵
۵,۰۶۳,۴۰۰	۲۸	۰۸۶-۰۹۰-۰۴	۹۰
۷,۶۰۷,۱۷۰	۲۴	۰۸۶-۱۱۰-۰۴	۱۱۰
۹,۳۲۱,۷۳۰	۲۲	۰۸۶-۱۲۵-۰۴	۱۲۵
۱۳,۲۴۰,۶۱۰	۱۴	۰۸۶-۱۶۰-۰۴	۱۶۰



سقفی جوشی



از ۱۳۵۲

لیست قیمت پوش فیت جنرال سایلنت

Telegram: @poliran_official آخرین لیست قیمت در

Competitive Advantages :

طراحی ویژه بست‌های پایدار با دو نیم حلقه نامساوی موجب استقرار بهتر لوله و اتصالات و جلوگیری از ایجاد هرگونه دوپهنی در لوله‌ها می‌گردد. همچنین لاستیک به کار رفته در بست با طراحی منحصر به فرد خود بین لوله و دیوار یا سقف قرار می‌گیرد و با جذب ارتعاشات ناشی از عبور جریان مانع انتقال صدای سیستم فاضلاب به محیط داخلی می‌گردد.

ویژگی‌ها :

- کاهش چشمگیر میزان انتقال صدای سازه‌برد به گواهی موسسه فرانهورفر آلمان
- طراحی دقیق شکل لاستیک که بدون استفاده از چسب روی بست قرار می‌گیرد و در اثر انبساط و انقباض لوله‌ها از جای خود خارج نمی‌شود
- ساخته شده از ورق فولاد گالوانیزه و مقاوم در برابر خوردگی و زنگ زدگی
- تایید عملکرد بی نظیر در کاهش انتقال صدا توسط موسسه فرانهورفر آلمان
- سرعت و سهولت در نصب بدون نیاز به آچار، با استفاده از مهره فلنجی آج‌دار
- ارائه شده در ۴ مدل دیواری، جوشی، آویز و قابل تنظیم متناسب با روش اجرا
- مناسب برای دیگر سیستم‌های فاضلابی پلیمری یا فلزی

نیم حلقه بالایی

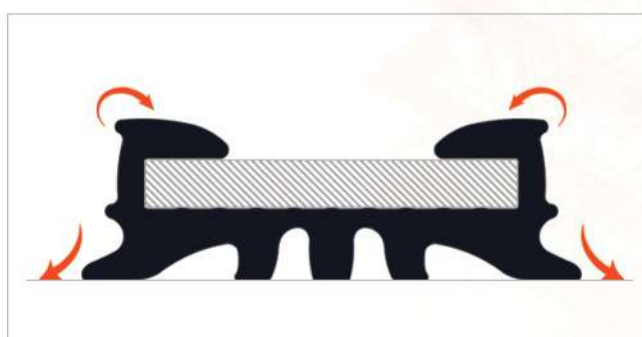


نیم حلقه پایینی



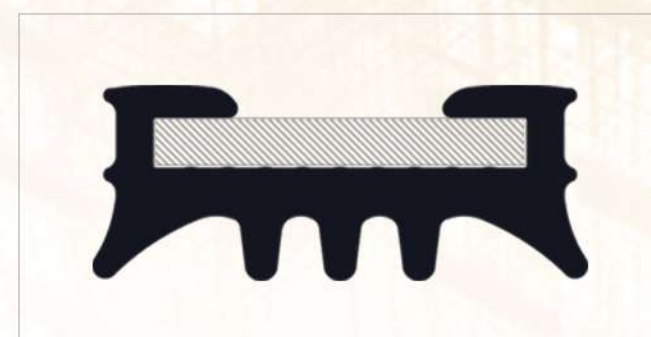
حالت بسته

استقرار کامل لاستیک روی بست و مهار مناسب لوله با حداقل سطح تماس



حالت باز

طراحی ویژه سطح مقطع لاستیک و نحوه قرارگیری آن روی بدنه فلزی بست





بست پایدار RC Poliran

قیمت (ریال)	تعداد در کارتن	کد کالا	قطر داخلی (میلی متر)
۳,۴۴۸,۳۹۰	۵۶	۰۸۶-۰۵۰-۰۰۵	۵۰
۳,۹۰۰,۳۲۰	۳۲	۰۸۶-۰۶۳-۰۰۵	۶۳
۴,۲۵۲,۲۸۰	۳۲	۰۸۶-۰۷۵-۰۰۵	۷۵
۴,۹۱۶,۶۹۰	۲۲	۰۸۶-۰۹۰-۰۰۵	۹۰
۷,۰۱۷,۶۰۰	۲۴	۰۸۶-۱۱۰-۰۰۵	۱۱۰
۸,۶۰۱,۲۰۰	۲۰	۰۸۶-۱۲۵-۰۰۵	۱۲۵
۱۱,۸۷۷,۵۷۰	۱۴	۰۸۶-۱۶۰-۰۰۵	۱۶۰



سقفی قابل تنظیم



۳,۵۶۸,۳۹۰	۶۳	۰۸۶-۰۵۰-۰۰۶	۵۰
۴,۰۶۲,۳۷۰	۴۲	۰۸۶-۰۶۳-۰۰۶	۶۳
۴,۴۶۴,۰۴۰	۳۸	۰۸۶-۰۷۵-۰۰۶	۷۵
۵,۰۳۶,۷۹۰	۲۸	۰۸۶-۰۹۰-۰۰۶	۹۰
۷,۴۰۷,۲۷۰	۲۵	۰۸۶-۱۱۰-۰۰۶	۱۱۰
۸,۹۶۲,۲۱۰	۲۱	۰۸۶-۱۲۵-۰۰۶	۱۲۵
۱۲,۱۶۳,۲۸۰	۱۴	۰۸۶-۱۶۰-۰۰۶	۱۶۰



سقفی آویز



از ۱۳۵۲

لیست قیمت
پوش فیت
جنرال
ساینت

Competitive Advantages :

طراحی ویژه بست‌های پایدار با دو نیم حلقه نامساوی موجب استقرار بهتر لوله و اتصالات و جلوگیری از ایجاد هرگونه دوپهنی در لوله‌ها می‌گردد. همچنین لاستیک به کار رفته در بست با طراحی منحصر به فرد خود بین لوله و دیوار یا سقف قرار می‌گیرد و با جذب ارتعاشات ناشی از عبور جریان مانع انتقال صدای سیستم فاضلاب به محیط داخلی می‌گردد.



بست پایدار پلی‌ران مدل Ultra-P

مقاومت چشمگیر در برابر خوردگی و زنگ زدگی

بست پایدار مدل Ultra-P با مقاومتی بسیار بیشتر در برابر خوردگی و زنگ زدگی، محصول جدید پلی‌ران است که به طور ویژه برای استفاده در محیط‌های با رطوبت بالا مانند مناطق شمالی و جنوبی کشور، استخرها، مجموعه‌های ورزشی و... و همچنین محیط‌های با میزان خوردگی بالا مانند پروژه‌های صنعتی و آزمایشگاهی ارائه می‌گردد.

ویژگی‌ها :

- ♦ دارای پوشش رنگ کوره ای
- ♦ مناسب برای شرایط محیطی و آب و هوایی C1 تا C4 بر اساس استانداردهای ISO 12944-2 و EN 14713
- ♦ عملکرد عالی در ۱۰۰۰ ساعت تست پاشش نمک (Salt Spray) بر اساس استاندارد ASTM B117-18 بدون زنگ زدگی
- ♦ مقاومت بهتر در برابر خوردگی نسبت به آبکاری گالوانیزه گرم
- ♦ قابلیت استفاده در خارج از ساختمان و فضای آزاد
- ♦ بهترین انتخاب برای مناطق شمالی و جنوبی کشور، محیط‌های صنعتی، آزمایشگاهی، استخرها و مجموعه‌های ورزشی و...

برای دریافت اطلاعات بیشتر در مورد بست‌های مدل Ultra-P با دفتر مرکزی پلی‌ران تماس بگیرید.

مبالغ فوق با احتساب ۱۰% عوارض قانونی می‌باشد.

بست روکش دار	قطر داخلی (میلی متر)	کد کالا	تعداد در کارتن	قیمت (ریال)
دیواری	۵۰	۰۸۶-۰۵۰-۰۰۰	۱۰۶	۲,۱۷۴,۶۵۰
	۶۳	۰۸۶-۰۶۳-۰۰۰	۸۰	۲,۶۹۲,۱۵۰
	۷۵	۰۸۶-۰۷۵-۰۰۰	۶۸	۳,۲۹۸,۲۰۰
	۹۰	۰۸۶-۰۹۰-۰۰۰	۶۴	۳,۶۹۸,۴۰۰
	۱۱۰	۰۸۶-۱۱۰-۰۰۰	۳۰	۴,۳۹۳,۰۰۰
	۱۲۵	۰۸۶-۱۲۵-۰۰۰	۲۲	۵,۵۳۸,۴۰۰
	۱۶۰	۰۸۶-۱۶۰-۰۰۰	۲۰	۶,۴۹۵,۲۰۰
	۲۰۰	۰۸۶-۲۰۰-۰۰۰	۸	۱۳,۸۵۴,۰۵۰
	۲۵۰	۰۸۶-۲۵۰-۰۰۰	۴	۱۵,۶۷۱,۰۵۰
سقفی جوشی	۴۰	۰۸۶-۰۴۰-۰۰۱	۱۶۰	۱,۵۲۷,۲۰۰
	۵۰	۰۸۶-۰۵۰-۰۰۱	۱۰۵	۲,۲۲۷,۵۵۰
	۶۳	۰۸۶-۰۶۳-۰۰۱	۸۰	۲,۸۵۰,۸۵۰
	۷۵	۰۸۶-۰۷۵-۰۰۱	۷۰	۳,۵۱۳,۲۵۰
	۹۰	۰۸۶-۰۹۰-۰۰۱	۶۴	۳,۸۲۱,۴۵۰
	۱۱۰	۰۸۶-۱۱۰-۰۰۱	۳۵	۴,۴۷۳,۵۰۰
	۱۲۵	۰۸۶-۱۲۵-۰۰۱	۲۳	۵,۸۱۵,۵۵۰
	۱۶۰	۰۸۶-۱۶۰-۰۰۱	۱۰	۶,۷۸۲,۷۰۰
	۲۵۰	۰۸۶-۲۵۰-۰۰۱	۴	۱۵,۶۷۱,۰۵۰
سقفی قابل تنظیم	۵۰	۰۸۶-۰۵۰-۰۰۲	۷۰	۲,۴۴۷,۲۰۰
	۶۳	۰۸۶-۰۶۳-۰۰۲	۶۴	۲,۹۷۱,۶۰۰
	۷۵	۰۸۶-۰۷۵-۰۰۲	۴۲	۳,۶۳۴,۰۰۰
	۹۰	۰۸۶-۰۹۰-۰۰۲	۴۸	۳,۹۰۸,۸۵۰
	۱۱۰	۰۸۶-۱۱۰-۰۰۲	۲۷	۴,۶۰۹,۲۰۰
	۱۲۵	۰۸۶-۱۲۵-۰۰۲	۱۳	۵,۹۱۹,۰۵۰
	۱۶۰	۰۸۶-۱۶۰-۰۰۲	۹	۷,۰۰۸,۱۰۰
	۲۰۰	۰۸۶-۲۰۰-۰۰۲	۷	۱۳,۹۹۴,۳۵۰
	۲۵۰	۰۸۶-۲۵۰-۰۰۲	۳	۱۶,۴۱۱,۶۵۰

- ♦ دارای روکش ویژه از جنس PVC که سبب جلوگیری از تماس مستقیم لوله‌ها با فولاد و ایجاد هرگونه خط و خش و آسیب روی آنها می‌گردد.
- ♦ روکش PVC ویژه به کار رفته، تقویت شده با تیتانیوم دی اکسید، دارای استحکام و طول عمری بالا و مقاومت مناسب در برابر مواد شیمیایی مختلف می‌باشد.
- ♦ ساخته شده از ورق فولاد گالوانیزه و مقاوم در برابر خوردگی و زنگ زدگی.



قیمت (ریال)	کد کالا	قطر (میلی متر)	نام محصول	ابزار
۸۵,۹۲۰,۰۰۰	۴۰۱-۱۶۰-۴۰	۴۰-۲۰۰	کونیک کن	

♦ کاربرد: ایجاد پخ روی لوله‌های بریده شده

۴۲,۲۴۰,۰۰۰	۴۱۵-۰۷۵-۰۰	۷۵	استاپر ۹۰ درجه
۵۱,۱۴۴,۰۰۰	۴۱۵-۰۹۰-۰۰	۹۰	
۵۶,۲۸۰,۰۰۰	۴۱۵-۱۱۰-۰۱	۱۱۰	
۶۶,۴۸۰,۰۰۰	۴۲۵-۱۲۵-۹۰	۱۲۵	

♦ کاربرد: جداسازی و ایزوله کردن یک بخش از سیستم جهت انجام تست آب‌بند

♦ طراحی شده در تطابق با سه‌راه بازدید ۹۰ درجه پلی‌ران

۱۵۶,۰۰۰,۰۰۰	۴۳۵-۱۶۰-۰۱	۱۶۰	استاپر ۴۵ درجه
-------------	------------	-----	----------------

♦ کاربرد: جداسازی و ایزوله کردن یک بخش از سیستم جهت انجام تست آب‌بند

♦ طراحی شده در تطابق با سه‌راه بازدید ایجاد شده از ترکیب سه راه ۴۵ درجه و دریچه بازدید

سایز ۱۶۰ میلی‌متر پلی‌ران

قیمت (ریال)	تعداد در بسته	کد کالا	حجم (سی‌سی)	اسپری روان کننده
۴,۹۱۲,۰۷۰	۱۲	۶۰۵-۱۰۰-۰۰۰	۳۰۰	

این محصول با ایجاد لغزندگی مناسب، سبب سهولت در اجرا و نصب انواع لوله و اتصالات فاضلابی و آبرسانی که دارای حلقه آب‌بندی هستند از جمله سیستم‌های پوش فیت، پرسی و ... می‌گردد

ویژگی‌ها:

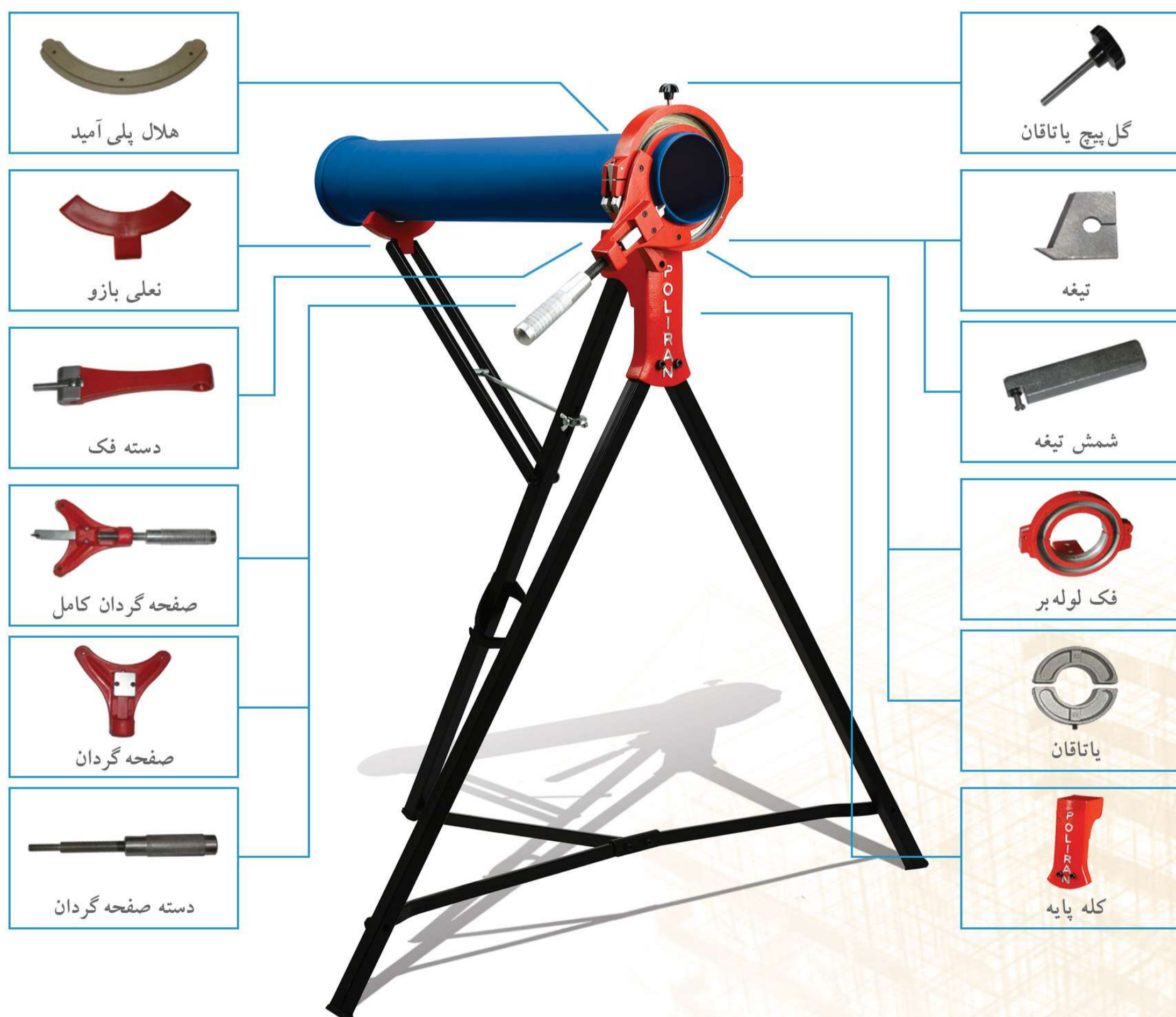
- ♦ سهولت در استفاده به دلیل طراحی و تولید به صورت اسپری
- ♦ ایجاد لغزندگی مناسب جهت اتصال سیستم‌های پوش فیت
- ♦ عدم بیرون زدگی لوله و اتصالات در زمان تست آب بند به دلیل حل شدن مایع روان کننده در آب
- ♦ عدم دخالت در آب بند کردن سیستم هنگام تست
- ♦ سازگار با انواع مواد لاستیکی، پلیمری و فلزی
- ♦ سازگار با انواع حلقه‌های آب بندی
- ♦ سازگار با پوست دست به دلیل وجود گلیسیرین در مایع روان کننده
- ♦ استفاده بهینه از محلول با کمترین اتلاف
- ♦ عدم نیاز به تماس دست برای پخش محلول بر روی لوله





قیمت (ریال)	کد کالا	قطر (میلی متر)	نام محصول	ابزار
۴۷۵,۲۰۰,۰۰۰	۵۰۰-۱۲۵-۴۰	۴۰ - ۱۲۵	لوله بر چند منظوره	
۵۳۲,۸۰۰,۰۰۰	۴۵۰-۱۶۰-۴۰	۴۰ - ۱۶۰		

- ◆ لوله بر چندمنظوره ابزاری ویژه است که پس از بررسی و نظرسنجی‌های مستمر در بخش نصب و اجراء، برای اولین بار توسط واحد تحقیق و توسعه (R&D) پلیران طراحی و به بازار ارائه گردیده است.
- ◆ این ابزار با فراهم کردن امکان برش و پخ کردن همزمان لوله‌ها موجب تسهیل و افزایش سرعت کار اجرا می‌گردد.
- ◆ همراه این لوله بر یک جعبه ابزار نیز ارائه می‌گردد که درون آن یاتاقان‌های سایزهای مختلف، یک عدد متر، ست آچار آلن، آچار یک سر تخت یک سر رینگ و دفترچه راهنمای استفاده از لوله بر قرار دارد.
- ◆ قطعات یدکی لوله بر چندمنظوره به صورت جداگانه نیز قابل ارائه می‌باشد.



لیست قیمت
پوش فیت
جنرال
سایلنت

Telegram: @poliran_official
آخرین لیست قیمت در

POLIRAN

General Silent

تهران، میدان آرژانتین، خیابان
زاگرس، پلاک ۱۷، ساختمان پلیران
کد پستی: ۱۵۱۶۶۴۳۳۱۱
تلفن: (۳۰ شماره) ۸۸۶۴۸۸۰۰
فکس: ۳۶ - ۸۸۶۴۸۸۳۴
ایمیل: info@poliran.org
www.poliran.org

ما را در فضای
مجازی دنبال
کنید

